

МОДЕЛЬ 3205

СЕЯЛКА ТОЧНОГО ВЫСЕВА СО СКЛАДНЫМИ КРЫЛЬЯМИ

РУКОВОДСТВО ПО ЭКСПЛУАТАЦИИ

M0310-01-RUS

01/25

Данное руководство предназначено для следующей техники:

Модель: 3205, сеялки точного высева со складными крыльями
2024 года выпуска или более новые

Запишите номер модели и серийный номер вашей сеялки, а также дату покупки:

Номер модели: _____ 3205 _____

Серийный номер: _____

Дата покупки: _____

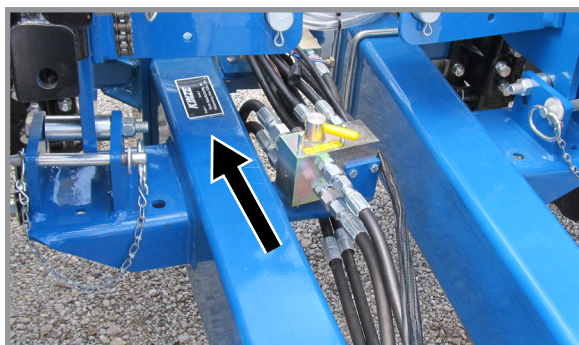
Серийный номер монитора: _____

Измеренное количество импульсов на одну милю/км (радиолокационный датчик расстояния): _____

Измеренное количество импульсов на одну милю/км (магнитный датчик расстояния): _____

СЕРИЙНЫЙ НОМЕР

Табличка с серийным номером закреплена на раме сеялки в показанном на рисунке месте. Серийный номер является важной информацией о вашей сеялке и требуется для получения правильных запасных частей. Всегда указывайте модель и серийный номер сеялки при заказе деталей у дилера Kinze или при обращении в компанию Kinze Manufacturing, Inc.





EUROPEAN DECLARATION OF CONFORMITY

Kinze Manufacturing
2172 M Avenue
Williamsburg, IA 53261

Kinze Europe UAB
Guopstu k., Senuju Traku sen
LT-21148 Traku r., Lithuania

We, Kinze Manufacturing and Kinze Europe UAB declare, under our sole responsibility, the following products – agricultural planter models 3005, 3035, 3115, 3145, 3205, 3505, 3605, 3665, 3705, 4805, and 4905 – to which this declaration relates, are in conformity with the applicable provisions of the following standards, other normative documents and Directives, as appropriate by version and model:

2006/42/EC; EN 1037:1995+A1:2008; EN ISO 13850:2008; EN ISO 13857:2008; EN 349:1993+A1:2008; EN 547-1:1996+A1:2008; EN 547-2:1996+A1:2008; EN 547-3:1996+A1:2008; EN ISO 13732-1:2008; EN 614-1:2006+A1:2009; EN 614-2:2000+A1:2008; EN 953:1997+A1:2009; EN ISO 13849-1:2008; EN ISO 13849-2:2012; EN ISO 4254-1; EN ISO 12100:2010; EN ISO 4413:2010.

The Technical Construction File is maintained at: Kinze Manufacturing, Inc., 2172 M Avenue, Williamsburg, Iowa, USA, 52361-0806.

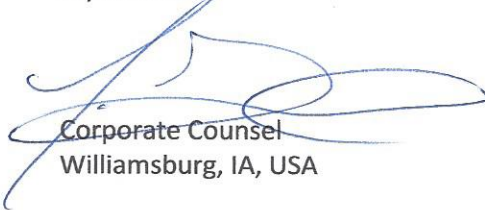
The authorized representative located within the community is: Edvardas Melys, Kinze Europe UAB, Guopstu k., Senuju Traku sen, LT-21148 Traku r., Lithuania.

Place of Issue: Kinze Manufacturing Inc., Williamsburg, Iowa, USA.

Date of Issue: 20200821 | August 21, 2020

Signed on behalf of Kinze Manufacturing Inc. and Kinze Europe UAB:

Jay D. Grimes



Corporate Counsel
Williamsburg, IA, USA



Kinze Manufacturing, Inc.



СЕРТИФИКАТ СООТВЕТСТВИЯ

№ ЕАЭС RU C-US.АД07.В.02342/20

Серия **RU** № **0225035**

ОРГАН ПО СЕРТИФИКАЦИИ Орган по сертификации Общество с ограниченной ответственностью «Центр Сертификации «ВЕЛЕС». Место нахождения (адрес юридического лица): 195009, РОССИЯ, город Санкт-Петербург, улица Академика Лебедева, дом 12, корпус 2, литера А, этаж 2, комната 26. Адрес места осуществления деятельности: 190068, РОССИЯ, город Санкт-Петербург, переулочек Никольский, дом 4 литер А, помещение 8Н. Уникальный номер записи об аккредитации в реестре аккредитованных лиц № RA.RU.10АД07. Дата решения об аккредитации: 24.03.2016. Телефон: +74952211810 Адрес электронной почты: info@velessert.ru

ЗАЯВИТЕЛЬ ОБЩЕСТВО С ОГРАНИЧЕННОЙ ОТВЕТСТВЕННОСТЬЮ "МИР ТЕХНОЛОГИЙ"
Место нахождения (адрес юридического лица) и адрес места осуществления деятельности: 117042, Россия, город Москва, улица Адмирала Руднева, дом 4, этаж 6, помещение IV, офис 613
Основной государственный регистрационный номер 1187746469096.
Телефон: 89154152183. Адрес электронной почты: MirTekhnology@gmail.com

ИЗГОТОВИТЕЛЬ KINZE Manufacturing, Inc.
Место нахождения (адрес юридического лица): Соединенные Штаты, 2172 M Avenue, Williamsburg, IA 52631-0806
Филиал изготовителя: KINZE Europe, UAB Литва, Guopstu kelias 17, Guopstos, LT-21148 Traku rajonas

ПРОДУКЦИЯ Машины сельскохозяйственные: сеялка точного высева торговой марки KINZE, моделей: 3000, 3005, 3030, 3035, 3110, 3115, 3140, 3145, 3200, 3205, 3500, 3505, 3600, 3605, 3660, 3665, 3700, 3705, 4700, 4705, 4800, 4805, 4900, 4905.
Продукция изготовлена в соответствии с Директивой 2006/42/ЕС «Машины и механизмы».

Серийный выпуск

КОД ТН ВЭД ЕАЭС 8432311100

СООТВЕТСТВУЕТ ТРЕБОВАНИЯМ

Технического регламента Таможенного союза "О безопасности машин и оборудования" (ТР ТС 010/2011)

СЕРТИФИКАТ СООТВЕТСТВИЯ ВЫДАН НА ОСНОВАНИИ протокола испытаний № 1023/3АТС-2020 от 27.10.2020 года, выданного Испытательной лабораторией «АвтоТракторные Средства» Общество с ограниченной ответственностью «ПРОММАШ ТЕСТ» (регистрационный номер аттестата аккредитации RA.RU.21НА71) акта анализа состояния производства от 21.09.2020 года, выданного Органом по сертификации Общество с ограниченной ответственностью «Центр Сертификации «ВЕЛЕС» обоснования безопасности; руководства по эксплуатации; паспорта

Схема сертификации: 1с

ДОПОЛНИТЕЛЬНАЯ ИНФОРМАЦИЯ ГОСТ Р 53489-2009 "Система стандартов безопасности труда. Машины сельскохозяйственные навесные и прицепные. Общие требования безопасности" разделы 4 и 5. Срок службы, срок и условия хранения указаны в эксплуатационной документации, приложенной к изделию.

СРОК ДЕЙСТВИЯ С 28.10.2020 **ПО** 27.10.2025
ВКЛЮЧИТЕЛЬНО

Руководитель (уполномоченное
лицо) органа по сертификации

Эксперт (эксперт-аудитор)
(эксперты (эксперты-аудиторы))


(подпись)

(подпись)

Родзина Галина Александровна (Ф.И.О.)
Киренко Константин Борисович (Ф.И.О.)

Данная страница намеренно оставлена пустой.

ИНФОРМАЦИЯ ДЛЯ ДИЛЕРА

Обслуживание оборудования перед поставкой включает в себя процедуры сборки, смазки, наладки и испытаний. Такое обслуживание позволяет обеспечить поставку сеялки розничному клиенту/конечному пользователю в состоянии готовности к эксплуатации в поле.

КОНТРОЛЬНЫЙ ЛИСТ ПРОВЕРОК ПЕРЕД ПОСТАВКОЙ

Используйте следующий контрольный лист для проверки сеялки после ее полной сборки. Отметьте галочкой каждый пункт, который соответствует требованиям, или согласно указаниям которого были выполнены надлежащие операции по наладке оборудования.

- Высевающие секции размещены на правильном расстоянии, дополнительное навесное оборудование собрано надлежащим образом.
- Установлены все пресс-масленки, и в них закачана смазка.
- Все движущиеся детали движутся свободно, без заеданий. Болты надежно затянуты, установлены шплинты.
- Все приводные цепи должным образом натянуты и выровнены.
- В гидравлической системе отсутствуют утечки масла, и сама система работает должным образом.
- Гидравлические шланги проложены надлежащим образом во избежание повреждений.
- Шины накачаны до требуемого давления. Колесные болты затянуты требуемым моментом.
- Все знаки безопасности правильно расположены и легко читаются, как указано в каталоге запчастей. Заменить в случае повреждений.
- Все световозвращающие элементы и знак ТТС (тихоходное транспортное средство) расположены, как указано в каталоге запчастей, и видны при нахождении сеялки в транспортном положении.
- Фонари освещения и световые сигналы правильно установлены и работают надлежащим образом.
- Покрашены все детали, лакокрасочное покрытие которых было повреждено во время транспортировки или сборки.
- Все блокировочные устройства установлены и расположены надлежащим образом.
- Характеристики высевающих аппаратов проверены на испытательном стенде.
- Предохранительная цепь установлена должным образом, крепежные элементы затянуты требуемым моментом.

Сеялка прошла всестороннюю проверку и, насколько можно судить, готова к отправке покупателю.

(подпись наладчика оборудования/название дилера/дата)

РЕГИСТРАЦИЯ ВЛАДЕЛЬЦА

Имя _____ Дата поставки _____

Адрес _____ Модель №. 3205 Серийный №. _____

Город, область _____ Название дилера _____

Почтовый индекс _____ № дилера _____

КОНТРОЛЬНЫЙ ЛИСТ ПРОВЕРОК ПРИ ПОСТАВКЕ

Используйте следующий контрольный лист при поставке сеялки в качестве напоминания о важной информации, которая должна быть предоставлена розничному покупателю/конечному пользователю. Отметьте галочкой каждый пункт, по которому была предоставлена полная информация.

- Проверьте работу вакуумного вентилятора (если применимо), когда сеялка присоединена к трактору, с которым она будет использоваться.
- Предполагаемый срок службы данного или любого другого оборудования зависит от регулярной смазки согласно указаниям Руководства по эксплуатации.
- Все применимые меры предосторожности.
- Вместе с розничным покупателем/конечным пользователем убедитесь, что светоотражающие элементы и знак ТТС хорошо видны, когда сеялка находится в транспортном положении и прицеплена к трактору. Убедитесь, что фонари освещения и световые сигналы находятся в рабочем состоянии. Следует уведомить розничного покупателя/конечного пользователя о том, что перед буксировкой или транспортировкой по дорогам или автомагистралям необходимо ознакомиться с регулируемыми данную операцию федеральными, региональными и местными нормами и правилами.
- Передайте розничному покупателю/конечному пользователю руководство по эксплуатации, каталог запчастей и все инструкции, а также разъясните порядок регулировки оборудования в ходе эксплуатации.
- Ознакомьте розничного покупателя/конечного пользователя с условиями гарантии.
- Заполните форму гарантийного обслуживания и получения товара.

Насколько можно судить, данное оборудование было поставлено готовым к эксплуатации в полевых условиях, и клиент был полностью проинформирован по вопросам надлежащего ухода и эксплуатации.

(подпись лица, доставившего товар покупателю/название дилера/дата)

КОНТРОЛЬНЫЙ ЛИСТ ПРОВЕРОК ПОСЛЕ ПОСТАВКИ

Ниже приведен перечень пунктов, которые рекомендуется проверить в течение первого сезона эксплуатации оборудования.

- Проверьте работоспособность сеялки вместе с розничным покупателем/конечным пользователем.
- Проверьте работоспособность вакуумного или механического высевающего аппарата вместе с розничным покупателем/конечным пользователем.
- Напомните розничному покупателю/конечному пользователю о важности надлежащего технического обслуживания и соблюдения всех правил техники безопасности.
- Проверьте, не требуется ли регулировка или замена каких-либо деталей.
- Убедитесь, что все предупреждающие знаки, светоотражающие элементы и знак ТТС расположены надлежащим образом, как показано в каталоге запчастей, и легко читаются. Необходимо установить новые знаки взамен поврежденных или отсутствующих.
- Убедитесь, что фонари освещения и световые сигналы функционируют надлежащим образом.

(подпись проверяющего/название дилера/дата)

Регистрация оборудования должна быть осуществлена через веб-сайт business.kinze.com в течение 5 рабочих дней от даты доставки.

Сохраните копию данной формы на случай выполнения проверки в будущем.

Оторвите по линии перфорации

КРАТКОЕ ОПИСАНИЕ

Информация для владельца	1-1
Гарантия	1-3
Общая информация	1-4
Спецификации	1-5
Требования к гидравлической системе трактора	1-5
Техника безопасности	1-6
Меры обеспечения безопасности	1-8

ЭКСПЛУАТАЦИЯ СЕЯЛКИ

Блокировочные устройства подъемных цилиндров	2-1
Предохранительные штифты крыльев	2-1
Эксплуатация гидравлической системы	2-2
Предварительная подготовка	2-4
Требования к трактору	2-5
Подготовка трактора и присоединение сцепки	2-5
Выравнивание сеялки	2-7
Сведения о гидравлических цилиндрах	2-8
Сведения о гидравлических шлангах	2-9
Ручной перевод крыльев из транспортного в рабочее положение	2-10
Ручной перевод крыльев из рабочего положения в транспортное	2-11
Гидравлический перевод крыльев из транспортного в рабочее положение	2-12
Гидравлический перевод крыльев из рабочего положения в транспортное	2-14
Использование маркеров с гидравлическим приводом	2-16
Регулировка скорости маркеров	2-17
Регулировка маркеров	2-18
Транспортировка сеялки	2-19
Регулировка пружины контактного привода	2-19
Рычаг с витой пружиной	2-20
Приводные звездочки контактного колеса	2-20
Регулировка трансмиссии нормы высева	2-21
Стандартный привод и привод с уменьшенной нормой высева (2:1)	2-21
Защита срезными штифтами	2-22
Чистик шины	2-22
Гребневой посев	2-22
Муфты отключения указательного ряда	2-23
Дисплей AG Leader Integra	2-24
Комплект оборудования для мониторинга AG Leader (PMM)	2-24
Дисплей AG Leader Incommand 1200	2-24
Проверка в поле	2-25
Проверка нормы высева	2-25
Определение массы семян на гектар (щеточный высевающий аппарат)	2-26
Определение объема семян на гектар	2-26
Проверка внесения гранулированных химикатов в поле	2-27
Бак для воды	2-28

ЭКСПЛУАТАЦИЯ ВЫСЕВАЮЩЕЙ СЕКЦИИ

Глубина высева	3-1
Регулировка V-образного заделывающего колеса (резиновое или чугунное)	3-1
Щиток заделывающего колеса (V-образные заделывающие колеса из резины или чугуна)	3-2
Заделывающее приспособление	3-2
Семенные бункеры	3-3
Отсоединение привода высевающего аппарата	3-3
Кронштейны выноса высевающих секций	3-3
Установка цепи высевающей секции	3-4
Прижимные пружины с возможностью быстрой регулировки	3-5
Щеточный высевающий аппарат	3-6
Пальчиковый высевающий аппарат	3-7
Параметры вакуума	3-8
Раздел по высеву рапса	3-13
Изолирующие прокладки для вакуумных высевающих аппаратов при посеве рапса	3-15
Колесо для пожнивных остатков с креплением на высевающей секции	3-18
Зубчатое заделывающее колесо	3-19
Колтера для нулевой обработки почвы, устанавливаемые на высевающие секции	3-20
Колеса для пожнивных остатков с креплением на дисковых ножах	3-20
Бункер и привод для внесения гранулированных химикатов	3-21
Варианты аппликаторов для гранулированных удобрений	3-22
Экран аппликатора для внесения гранулированных удобрений	3-22

УДОБРЕНИЯ

Двухдисковый сошник для внесения удобрений	4-1
Зубчатые однодисковые сошники	4-2
Колесо для пожнивных остатков с креплением на зубчатом однодисковом сошнике для внесения удобрений	4-4
Регулятор заглубления/копирующее колесо для зубчатого однодискового сошника для внесения удобрений	4-4
Усиленный однодисковый сошник для внесения удобрений	4-5
Оборудование для внесения жидких удобрений	4-7

ТАБЛИЦЫ НОРМ ВЫСЕВА 5-1**СМАЗКА И ТЕХНИЧЕСКОЕ ОБСЛУЖИВАНИЕ 6-1**

Смазка	6-1
Символы смазки	6-1
Герметизированные подшипники	6-1
Рычаг с витой пружиной в сборе	6-1
Приводные цепи	6-2
Втулки	6-3
Пресс-масленки	6-4
Уровень масла в картере поршневого насоса для жидких	

удобрений 6-7

Очистка и ремонт обратного клапана для удобрений 6-7

Вал насоса с приводом от ВОМ и вал ВОМ трактора 6-8

Монтажные болты и крепежные элементы 6-10

Давление в шинах 6-12

Рабочее давление в шинах сеялки 6-12

Регулировка натяжения цепи. 6-12

Проверка/регулировка пальчикового высевающего аппарата 6-13

Очистка пальчикового высевающего аппарата для хранения. 6-14

Техническое обслуживание щеточного высевающего аппарата 6-15

Очистка щеточного высевающего аппарата перед помещением на хранение. 6-16

Техническое обслуживание вакуумного высевающего аппарата. 6-17

Очистка высевающего аппарата 6-17

Задельвающее приспособление 6-19

Регулировка копирующего колеса 6-19

Замена втулки/уплотнения рычага копирующего колеса . . . 6-20

Замена оси рычага копирующего колеса. 6-20

15-дюймовый дисковый нож сошника для внесения семян/подшипник в сборе 6-21

Защита семяпровода/внутренний чистик 6-22

Оборудование для гранулированных удобрений 6-22

Колесо для пожнивных остатков с креплением на высевающей секции 6-23

Колтера обработки почвы, устанавливаемые на высевающие секции 6-23

Колеса для пожнивных остатков с креплением на колтерах 6-23

Зубчатое задельвающее колесо 6-24

Хранение поршневого насоса 6-25

Обслуживание поршневого насоса 6-26

Подготовка сеялки к хранению 6-26

Проверка клапана последовательности/регулировки расхода маркеров 6-27

Смазка и замена подшипников маркеров. 6-28

Замена смазки или замена колесного подшипника 6-29

Проверка вакуумного обратного клапана 6-29

Проверка вставного вакуумного предохранительного клапана 6-29

Техническое обслуживание односкоростной и двухскоростной муфт отключения указательного ряда . . 6-30

Схема электропроводки световых приборов 6-32

Схемы электропроводки муфты отключения указательного ряда 6-33

Срок службы гидравлических шлангов 6-34

Схема гидравлической системы — подъем сеялки 6-35

Схема гидравлической системы — опускание сеялки. 6-35

Схема гидравлической системы — опция гидравлического

складывания крыльев 6-36

ПОИСК И УСТРАНЕНИЕ НЕИСПРАВНОСТЕЙ

Поиск и устранение неисправностей задельвающего колеса 7-1

Поиск и устранение неисправностей контура подъема 7-2

Поиск и устранение неисправностей поршневого насоса . . . 7-3

Поиск и устранение неисправностей муфты отключения указательного ряда 7-4

Поиск и устранение неисправностей маркеров. 7-5


Поиск и устранение неисправностей высевающего аппарата (щеточного) 7-6

Поиск и устранение неисправностей высевающего аппарата (пальчикового) 7-7

Компания Kinze Manufacturing, Inc. благодарит вас за выбор нашей продукции. Мы ценим ваше доверие в отношении сельскохозяйственной техники Kinze. Приобретенная вами сеялка Kinze разработана для обеспечения надежной работы и скорейшего возврата вложенных средств.

Настоящее руководство было подготовлено для того, чтобы помочь вам в эксплуатации и техническом обслуживании сеялки. Оно является неотъемлемой частью машины и должно быть передано новому владельцу вместе с машиной в случае последующей продажи.

Перед началом использования оборудования пользователь обязан прочитать настоящее Руководство по эксплуатации и понять содержащуюся в нем информацию в отношении техники безопасности, эксплуатации, смазки и технического обслуживания. Пользователь несет ответственность за регулярную проверку и обслуживание оборудования в соответствии с указаниями, приведенными в настоящем Руководстве по эксплуатации. Составители данного документа постарались охватить все аспекты безопасности, эксплуатации, смазки и технического обслуживания. Однако не исключается вероятность возникновения особых случаев, требующих специальных действий.

В настоящем руководстве символ  и сигнальные слова **«ОПАСНО!», «ОСТОРОЖНО!»** и **«ВНИМАНИЕ!»** используются для привлечения внимания к инструкциям по технике безопасности, несоблюдение которых приведет или может привести к гибели людей или серьезным травмам. Сигнальные слова **«ПРИМЕЧАНИЕ»** и **«ЗАМЕЧАНИЕ»** используются для привлечения внимания к важной информации. Ниже приведено объяснение соответствующих терминов:



Указывает на непосредственно опасную ситуацию, которая, если ее не предотвратить, приведет к летальному исходу или серьезным травмам. Использование данного сигнального слова ограничивается самыми экстремальными ситуациями, такими как компоненты оборудования, которые в силу особенностей конструкции невозможно закрыть ограждениями или кожухами.



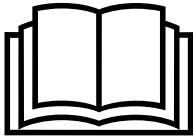
Указывает на потенциально опасную ситуацию, которая, если ее не предотвратить, может привести к летальному исходу или серьезным травмам, и включает опасности, угрожающие пользователю при снятии ограждений или кожухов. Также может использоваться для предупреждения о небезопасных методах работы.



Указывает на потенциально опасную ситуацию, которая, если ее не предотвратить, может привести к травмам средней или малой тяжести. Также может использоваться для предупреждения о небезопасных методах работы.



Указывает на информацию по методам выполнения работ, не связанную с вероятностью получения травм.

 **ОСТОРОЖНО!**

Несоблюдение инструкций при эксплуатации данного оборудования или при выполнении на нем работ может привести к серьезным травмам, в том числе со смертельным исходом. Перед тем как приступить к эксплуатации данного оборудования, прочтите все инструкции, приведенные в настоящем руководстве по эксплуатации, и обеспечьте их выполнение.

 **ОСТОРОЖНО!**

На некоторых фотографиях в этом руководстве защитные крышки, щиты или блокировочные устройства могут быть сняты для большей наглядности. **ЗАПРЕЩАЕТСЯ ЭКСПЛУАТИРОВАТЬ ИЛИ ВЫПОЛНЯТЬ РАБОТЫ НА** машине, если отсутствуют или не задействованы все требуемые защитные крышки, щитки и устройства блокировки.

ЗАМЕЧАНИЕ. На некоторых фотографиях в данном руководстве могут быть изображены опытные образцы оборудования. Внешний вид серийного оборудования может отличаться от приведенного на иллюстрациях.

ЗАМЕЧАНИЕ. На некоторых фотографиях и иллюстрациях в данном руководстве может быть изображено установленное опциональное навесное оборудование. Обратитесь к дилеру Kinze для приобретения опционального навесного оборудования.

Ограниченная гарантия Kinze на указанное новое оборудование изложена на копии формы гарантийного обслуживания и получения товара, предназначенной для розничного покупателя. Дополнительные копии документации по ограниченной гарантии можно получить у дилера Kinze.

В рамках программы поддержки компанией Kinze в течение гарантийного срока предоставляется гарантия на зарегистрированные продукты Kinze, которые эксплуатируются и обслуживаются в соответствии с инструкциями, изложенными в настоящем руководстве. Предоставляемая гарантия аннулируется при наличии доказательств ненадлежащего обращения с оборудованием или внесения изменений в конструкцию, не предусмотренных заводскими спецификациями. Гарантия Kinze не распространяется на регламентное обслуживание и ремонт оборудования.

Для получения гарантии необходимо зарегистрировать приобретенное оборудование. Для этого дилер Kinze должен заполнить форму гарантийного обслуживания и получения товара, после чего ее должен подписать розничный покупатель. По одной копии данной формы остается у дилера и у розничного покупателя. Заявка о регистрации должна быть заполнена и предоставлена компании Kinze Manufacturing, Inc. в течение 5 рабочих дней с даты доставки оборудования Kinze розничному покупателю. Компания Kinze Manufacturing, Inc. оставляет за собой право отказать в предоставлении гарантии на имеющее серийный номер оборудование, которое не было должным образом зарегистрировано.

Если требуется выполнить техническое обслуживание или замену вышедших из строя деталей, на которые распространяется действие ограниченной гарантии, ответственность за доставку оборудования дилеру Kinze и предоставление принадлежащей розничному покупателю копии формы гарантийного обслуживания и получения товара лежит на пользователе. Гарантия Kinze не покрывает стоимость времени в пути, пробега, транспортировки или погрузочных работ. Любая предварительная договоренность между дилером и розничным покупателем, в рамках которой дилер соглашается принять на себя все такие расходы или их часть, должна расцениваться исключительно как жест доброй воли со стороны дилера в отношении розничного покупателя.

Гарантия Kinze не покрывает стоимость времени в пути, пробега, транспортировки или погрузочных работ.

ОБЩАЯ ИНФОРМАЦИЯ

Данное руководство относится к сеялкам точного высева модели 3200 всех годов выпуска. Обратитесь к дилеру Kinze для получения информации о дополнительных опциях, которые могут быть доступны для сеялки конкретного модельного года.

Информация, приведенная в настоящем руководстве, является актуальной на момент публикации. Тем не менее, ввиду непрерывного совершенствования продукции Kinze, внесение изменений в производство может привести к тому, что ваше оборудование будет в некоторой степени отличаться от описанного в руководстве. Компания Kinze Manufacturing, Inc. оставляет за собой право внесения изменений в технические характеристики и конструкцию оборудования без предварительного уведомления и не принимает на себя обязательств по установке аналогичного оборудования на ранее изготовленные сеялки. Чтобы получить самую последнюю версию публикации, обратитесь к дилеру Kinze.

Если не указано иное, термины «правый» и «левый», используемые в настоящем руководстве, обозначают соответствующие стороны, если смотреть в направлении движения сеялки в процессе эксплуатации.

ТРЕБУЕМЫЕ ИНСТРУМЕНТЫ

Размеры крепежа/требуемый инструмент			
$1/4$ дюйма = $7/16$ дюйма	$7/16$ дюйма = $5/8$ дюйма (гайка для крепежа $7/16$ дюйма закручивается инструментом $11/16$ дюйма)	$3/4$ дюйма = $11/8$ дюйма	$11/4$ дюйма = $7/8$ дюйма
$5/16$ дюйма = $1/2$ дюйма	$1/2$ дюйма = $3/4$ дюйма	$7/8$ дюйма = $15/16$ дюйма	$11/2$ дюйма = $21/4$ дюйма
$3/8$ дюйма = $9/16$ дюйма	$5/8$ дюйма = $15/16$ дюйма	1 дюйм = $11/2$ дюйма	

ТРЕБОВАНИЯ К МИНИМАЛЬНОЙ МОЩНОСТИ ТРАКТОРА

Конфигурация	Требования	Описание
12 рядов, междурядье 70 см	120 ¹ л. с.	Базовая машина

¹Требования к мощности трактора могут значительно увеличивать опции, такие как оборудование для внесения жидких или сухих удобрений, а также скорость посева и состояние почвы.


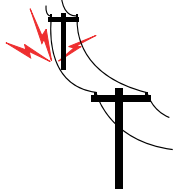
СПЕЦИФИКАЦИИ



Параметр	
Количество рядов	12 рядов, междурядье 70 см
Сухой вес (мех. высевающ. аппарат)*	3 402 кг- 3 659 кг
Сухой вес (вакуумн. высевающ. аппарат)*	3 402 кг - 3 659 кг
Вес базовой машины включает в себя раму сеялки, включая маркеры, гидравлические цилиндры, шланги, фитинги, шины, колеса, приводные и высевающие валы, звездочки, цепи и необходимые компоненты привода, стояночный домкрат, фонари освещения и световые сигналы, знак ТТС, транспортную предохранительную цепь, задние высевающие секции Kinze (рычаги заделывающих колес за вычетом колес) с бункером для семян с крышкой и двойными прижимными пружинами с возможностью быстрой регулировки. Вакуумная система включает дополнительный вес вентилятора, коллекторов и шлангов.	
Нагрузка на ось (сухой вес)**	3 112 кг
Вертикальная нагрузка на тягово-сцепное устройство (сухой вес)**	1 352 кг
** Вес указан для типовой конфигурации комплектной машины.	
Высота в положении для транспортировки	2,77 м
Ширина в положении для транспортировки	4,93 м
Длина	5,41 м
Ширина в рабочем положении	8,23 м
Объем семян	67 л (механический высевающий аппарат/бункер)
Шины транспортных колес:	Шесть шин, 7,50х20 дюймов, 8-слойные, с продольными ребрами протектора с центральной канавкой — накачивать до давления 2,8 бар (40 фунтов/кв. дюйм)
Шины контактных колес	Две шины, 4,10 х 6 дюймов, колеса подпружиненного контактного привода — накачивать до давления 3,5 бар (50 фунтов/кв. дюйм)
Подъем/опускание	Два главных/ведомых синхронизируемых цилиндра с двумя вспомогательными цилиндрами подъема сеялки (шесть цилиндров)
Маркеры	Трехсекционные, складные, с вогнутыми дисками 16 дюймов, чугунными ступицами, с ребордой для контроля заглубления.



ТРЕБОВАНИЯ К ГИДРАВЛИЧЕСКОЙ СИСТЕМЕ ТРАКТОРА			
Конфигурация	Требования		Описание
Базовая машина с механическими высевающими аппаратами. Складывание с помощью гидравлики.	2 СКК	57 л/мин	СКК № 1: Подъем сеялки
			СКК № 2: Маркеры/складывание (ручной клапан переключения)
Базовая машина с вакуумными высевающими аппаратами. Складывание с помощью гидравлики.	3 СКК	113 л/мин	СКК № 1: Подъем сеялки
			СКК № 2: Маркеры/складывание (ручной клапан переключения)
			СКК № 3: Вакуумный вентилятор
Базовая машина с вакуумными высевающими аппаратами и насосом с приводом от ВОМ, установленным на тракторе. Складывание с помощью гидравлики.	2 СКК	57 л/мин	СКК № 1: Подъем сеялки
			СКК № 2: Маркеры/складывание (ручной клапан переключения)



1. Прочтите и ознакомьтесь с инструкциями, приведенными в настоящем руководстве и на табличках с предупредительными надписями. Регулярно перечитывайте эти инструкции!
 2. Данная сеялка спроектирована и сконструирована с учетом требований к безопасности пользователей. Запрещается вносить какие-либо изменения в конструкцию данного оборудования. Любое изменение конструкции может создать угрозу безопасности.
 3. Большая часть несчастных случаев в процессе сельскохозяйственной деятельности происходит в результате усталости или беспечности. Безопасная и бережная эксплуатация трактора и сеялки поможет предотвратить несчастные случаи.
 4. Никогда не позволяйте управлять сеялкой лицам, которые не знакомы с работой всех ее функций. Перед началом работы с оборудованием операторы должны прочитать и понять все инструкции, приведенные в данном руководстве.
 5. Не допускайте нахождения вблизи сеялки посторонних лиц, особенно детей! Всегда контролируйте пространство вокруг, чтобы убедиться в наличии безопасных условий для запуска двигателя тягача или начала движения сеялки. Это особенно важно в случае высокого уровня фонового шума или звукоизолированной кабины тягача, поскольку вы не сможете услышать крики людей.
 6. Убедитесь, что вес сеялки не превышает тяговое усилие трактора и соответствует грузоподъемности мостов и другим дорожным ограничениям. Необходимо принять все меры для обеспечения безопасного управления и предотвращения гибели людей, получения травм, нанесения ущерба имуществу или повреждения оборудования.
 7. Запрещается находиться на сеялке во время движения.
 8. Хранить сеялку следует вдали от мест активной человеческой деятельности. НЕ позволяйте детям играть рядом с находящейся на хранении сеялкой.
 9. Не приближайтесь к движущимся деталям. Запрещается носить свободную одежду, которая может быть захвачена движущимися деталями.
 10. Необходимо всегда носить соответствующие ситуации защитную одежду, обувь, перчатки, средства защиты органов слуха и зрения.
 11. Не допускайте нахождения людей между дышлом/тягово-сцепным устройством и тягачом при движении задним ходом к сеялке.
 13. Принимайте меры по предотвращению поражения электрическим током, предотвращению получения травм, порчи имущества или повреждения оборудования. Контролируйте наличие препятствий на пути движения сеялки, таких как провода, ветви деревьев (и т. д.). Контролируйте наличие необходимого пространства при поворотах и при складывании/раскладывании сеялки.
 14. Установите на место все защитные ограждения, снятые для выполнения работ по техническому обслуживанию. Запрещается эксплуатировать сеялку со снятыми защитными ограждениями.
 15. Использование неоригинальных гидравлических приводов, электрических приводов или приводов от механизма отбора мощности может создать серьезную опасность для вас и людей, находящихся поблизости. В случае установки таких приводов необходимо обеспечить соблюдение всех необходимых стандартов и норм безопасности, чтобы защитить от получения травм себя и других лиц, находящихся вблизи сеялки.
 16. Соблюдайте все федеральные, государственные/областные и местные правила при буксировке сельскохозяйственной техники по дорогам общего пользования. Используйте предохранительную цепь (но ни в коем случае не эластичный или нейлоновый/полимерный буксировочный трос), чтобы сохранить соединение между буксирующей машиной и сеялкой в случае расцепления первичной сцепки.
 17. Перед транспортировкой машины по дорогам общего пользования убедитесь, что все фонари освещения, световые сигналы, знак ТТС (тихоходное транспортное средство) и световозвращающие элементы находятся на месте и работают надлежащим образом.
 18. Скорость буксировки не должна превышать 25 км/ч. Выполняйте буксировку только с помощью трактора для сельскохозяйственных работ, мощностью не менее 90 л. с. Учитывайте длину сеялки при выполнении поворотов.
 19. Снижайте скорость перед поворотами, чтобы не допустить опрокидывания. Двигаться необходимо на безопасной скорости в соответствии с местными условиями, и при этом следить за тем, чтобы скорость была достаточно медленной для безопасной остановки в случае аварийной ситуации.
 20. Применение химикатов зачастую является неотъемлемой частью высева. Следуйте инструкциям на этикетках емкостей с химикатами в отношении смешивания, способов обращения и утилизации.
 21. Ознакомьтесь с порядком оказания первой медицинской помощи при контакте с химическими веществами.
 22. Используйте защитную одежду и средства защиты для обеспечения безопасности при обращении с химическими веществами.
 23. Химикаты поставляются вместе с паспортами безопасности материалов (MSDS), которые содержат полную информацию о химическом веществе, его воздействии, а также о необходимой первой медицинской помощи в случае возникновения чрезвычайной ситуации. Поддерживайте актуальность MSDS и обеспечьте его доступность для персонала при возникновении чрезвычайной ситуации.
 24. При техническом обслуживании работающих в земле компонентов, таких как диски и уплотняющие устройства, соблюдайте особую осторожность, чтобы не получить травмы от острых кромок или зубьев.
 25. Воспользуйтесь помощью специалистов, если вы не знакомы с принципом работы гидравлических систем. Гидравлическая жидкость под давлением может проникнуть в ткани тела и стать причиной смерти, серьезной инфекции или других травм.
- Запрещается сливать отходы на землю, в канализацию или источники воды.
- При утилизации отходов, таких как масло, используйте герметичные емкости. Обязательно используйте емкости, отличные от емкостей для пищевых продуктов или напитков, чтобы исключить вероятность случайного употребления отходов. Утилизируйте масло в соответствии с местными и региональными требованиями.
- При необходимости утилизации химических удобрений проконсультируйтесь с поставщиком данных химикатов.
- Сеялка модели 3205 состоит на 85 % из металлов, пригодных для повторного использования, на 10 % — из пластмассы, пригодной для повторного использования, а на 5 % — из материалов, не подлежащих переработке.

Ниже приведены некоторые общие предупреждения об опасностях, связанных с использованием данного оборудования. Обратите особое внимание на всю информацию по технике безопасности, эксплуатации и техническому обслуживанию, приведенную в настоящем руководстве, а также на предупреждающие знаки, установленные на оборудовании.


 ОПАСНО!	<p>Контакт с линиями электропередач и другими источниками высокого напряжения или приближение к ним может привести к летальному исходу или серьезным травмам.</p>
	<p>Запрещается приближаться к линиям электропередач или другим источникам высокого напряжения.</p>

 ОСТОРОЖНО!	<p>Несоблюдение инструкций при эксплуатации данного оборудования или при выполнении на нем работ может привести к серьезным травмам, в том числе со смертельным исходом. Перед тем как приступить к эксплуатации данного оборудования, прочтите все инструкции, приведенные в настоящем руководстве по эксплуатации, и обеспечьте их выполнение.</p>
	

 ОСТОРОЖНО!	<p>Падение оборудования может привести к серьезным травмам, в том числе со смертельным исходом. Перед началом работы на оборудовании установите все устройства блокировки или опустите сеялку на уровень земли.</p>
	

 ОСТОРОЖНО!	<p>Взрыв шины может привести к серьезным травмам, в том числе со смертельным исходом. Причиной взрыва шины может стать избыточное давление в шине, выполнение работ на колесном диске или шине, неправильное использование колесных дисков и шин, использование изношенных или неправильно обслуживаемых шин.</p>
	

ЗНАКИ БЕЗОПАСНОСТИ И ПРЕДУПРЕЖДАЮЩИЕ ТАБЛИЧКИ



ОСТОРОЖНО!

Все фонари освещения, световые сигналы, знак ТТС и световозвращающие элементы должны находиться на месте и должны быть видны при транспортировке сеялки по дорогам общего пользования. В противном случае это может привести к летальному исходу, серьезным травмам, порче имущества или повреждению оборудования. Перед транспортировкой оборудования по дорогам общего пользования ознакомьтесь с применимыми федеральными, региональными и местными нормами и правилами.



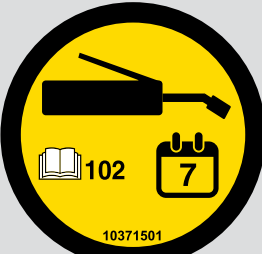

Знаки безопасности и предупреждающие таблички размещаются на машине с целью предупреждения об опасности и содержат важные инструкции по эксплуатации и техническому обслуживанию. Информация, указанная на этих знаках, предназначена для обеспечения вашей безопасности и безопасности людей, окружающих вас. **СОБЛЮДАЙТЕ ВСЕ ПРАВИЛА ТЕХНИКИ БЕЗОПАСНОСТИ!**

- Поддерживайте чистоту знаков, чтобы они были хорошо заметны. По мере необходимости промывайте их мыльной водой или моющим раствором.
- Вместо поврежденных, закрашенных или отсутствующих знаков безопасности обязательно должны быть установлены новые знаки.
- Периодически проверяйте световозвращающие элементы и знак ТТС. В случае заметной потери отражательных свойств данные элементы подлежат обязательной замене.
- При замене предупреждающих табличек тщательно очистите поверхность машины с помощью мыла и воды или чистящего раствора, чтобы удалить всю грязь и смазку.

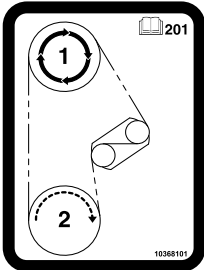
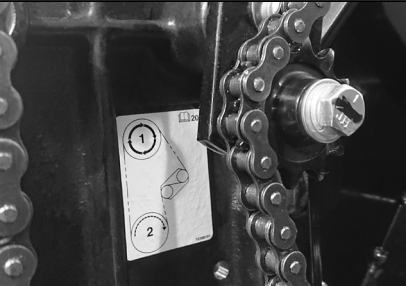
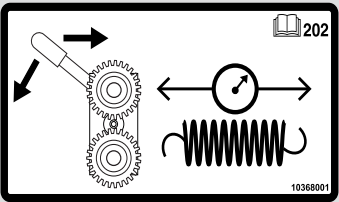
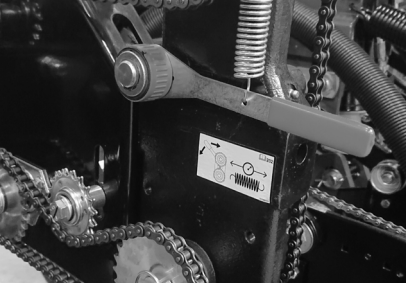
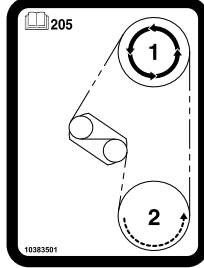




ЗАМЕЧАНИЕ. Места расположения знаков безопасности и предупреждающих табличек указаны в каталоге запасных частей для данной машины.

ЗАМЕЧАНИЕ. Оформление и расположение знака ТТС, световозвращающих элементов, фонарей освещения и световых сигналов соответствует стандартам ANSI/ASABE S279.14 (июль 2008 г.) и ANSI/ASABE S276.6 (январь 2005 г.).

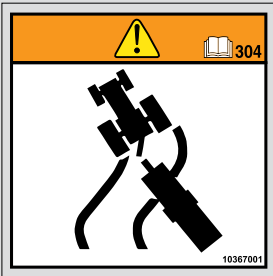







ГРАФИЧЕСКИЕ НАКЛЕЙКИ

№	Наклейка	Размещение	Значение
101			Смазывать ежедневно.
102			Смазывать еженедельно.

ГРАФИЧЕСКИЕ НАКЛЕЙКИ

№	Наклейка	Размещение	Значение
201			<p>Верхняя звездочка является ведущей звездочкой. Нижняя звездочка является ведомой звездочкой.</p>
202			<p>Поверните кольцо с накаткой на рычаге витой пружины, чтобы снять натяжение пружины.</p>
205			<p>Верхняя звездочка является ведущей звездочкой. Нижняя звездочка является ведомой звездочкой.</p>
213			<p>Вода экстренного полоскания.</p>
302			<p>Сельскохозяйственные удобрения могут привести к серьезным травмам или гибели людей, животных и растений или могут серьезно повредить почву, оборудование или имущество. Изучите все этикетки и инструкции производителя химических веществ и оборудования и строго следуйте приведенным указаниям.</p>

ГРАФИЧЕСКИЕ НАКЛЕЙКИ

№	Наклейка	Размещение	Значение
304			<p>Потеря управления может привести к летальному исходу, серьезным травмам, порче имущества или повреждению оборудования. Для буксировки использовать только сельскохозяйственный трактор, рассчитанный и сконфигурированный для такого оборудования. Используйте предохранительные цепи и транспортируйте машину, как указано в руководстве по эксплуатации и в каталоге запчастей.</p>
306			<p>Неконтролируемые движения машины могут нанести удар или сдавить, что приведет к серьезным травмам, в том числе с летальным исходом, порче имущества или повреждению оборудования.</p> <p>Перед выполнением работ под машиной или перед ее транспортировкой установите стопорные устройства.</p>
308			<p>Несоблюдение инструкций при эксплуатации данного оборудования или при выполнении на нем работ может привести к серьезным травмам, в том числе с летальным исходом. Перед тем как приступить к эксплуатации данного оборудования или к выполнению на нем работ, прочтите все инструкции, приведенные в руководстве по эксплуатации, и следуйте им.</p>
309			<p>Маркер может опуститься в любой момент и может стать причиной серьезных травм, в том числе с летальным исходом.</p> <p>Не приближайтесь к маркерам!</p> <p>Установите стопорные устройства, если маркеры не используются.</p>

ГРАФИЧЕСКИЕ НАКЛЕЙКИ

№	Наклейка	Размещение	Значение
310			<p>Неконтролируемые движения компонентов сеялки могут привести к серьезным травмам, в том числе с летальным исходом, порче имущества или повреждению оборудования.</p> <p>Перед складыванием поднимите сеялку и установите стопорные устройства цилиндров. Складывание сеялки выполнять на ровной поверхности. Перед буксировкой установите фиксирующие крюки крыльев.</p>
401			<p>Вентилятор может запуститься в любое время. Работающий вентилятор имеет производит высокий уровень шума и может сдувать мусор.</p> <p>При работе рядом с вентилятором всегда используйте средства защиты органов зрения и слуха.</p>

Данная страница намеренно оставлена пустой.

Приведенная далее информация имеет общий характер. Она содержит общие указания по эксплуатации и предназначена для помощи оператору в подготовке трактора и сеялки к работе. Для правильной и эффективной эксплуатации сеялки оператор должен иметь соответствующий опыт, хорошо знать сеялку и следовать приведенным ниже указаниям.

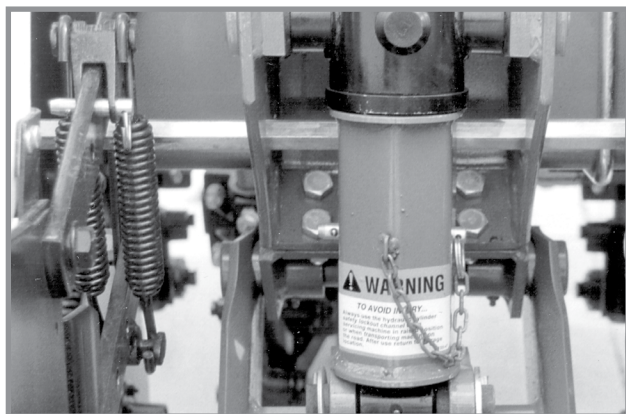
ПРИМЕЧАНИЕ

Всегда поднимайте сеялку из земли при выполнении резких поворотов или при движении задним ходом, чтобы не повредить трактор и оборудование.

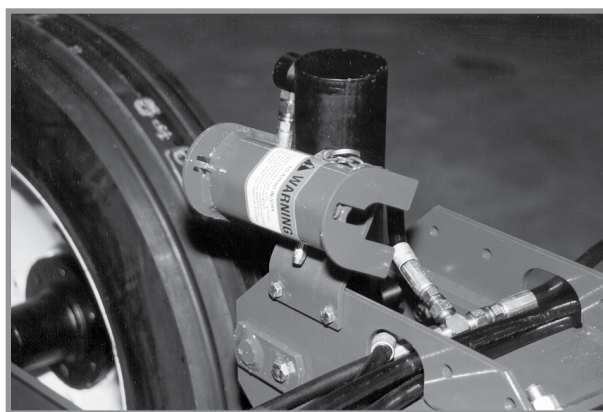
Система вакуумных высевочных аппаратов Kinze включает в себя собственно высевочные аппараты, диски для внесения семян, а также компоненты вакуумной системы, которая состоит, в свою очередь, из вакуумного вентилятора с гидравлическим приводом, всасывающего воздух через коллекторы, трубопроводы и высевочные аппараты, установленные на каждой высевочной секции.

БЛОКИРОВОЧНЫЕ УСТРОЙСТВА ПОДЪЕМНЫХ ЦИЛИНДРОВ

Перед выполнением работ под сеялкой или перед ее транспортировкой установите все блокировочные устройства подъемных цилиндров.



Блокировочное устройство подъемного цилиндра в положении для транспортировки



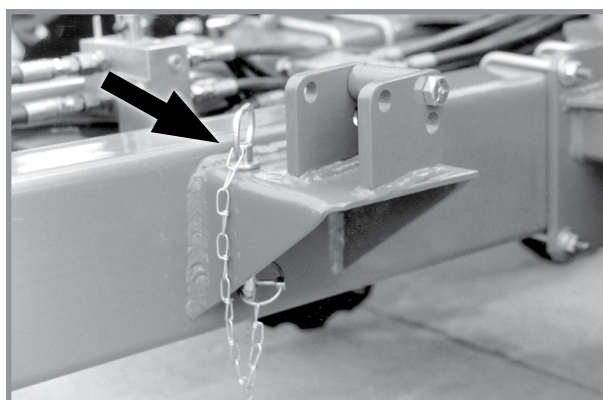
Блокировочное устройство подъемного цилиндра в положении для хранения

ПРЕДОХРАНИТЕЛЬНЫЕ ШТИФТЫ КРЫЛЬЕВ

Перед транспортировкой сеялки зафиксируйте крылья, установив предохранительные штифты.

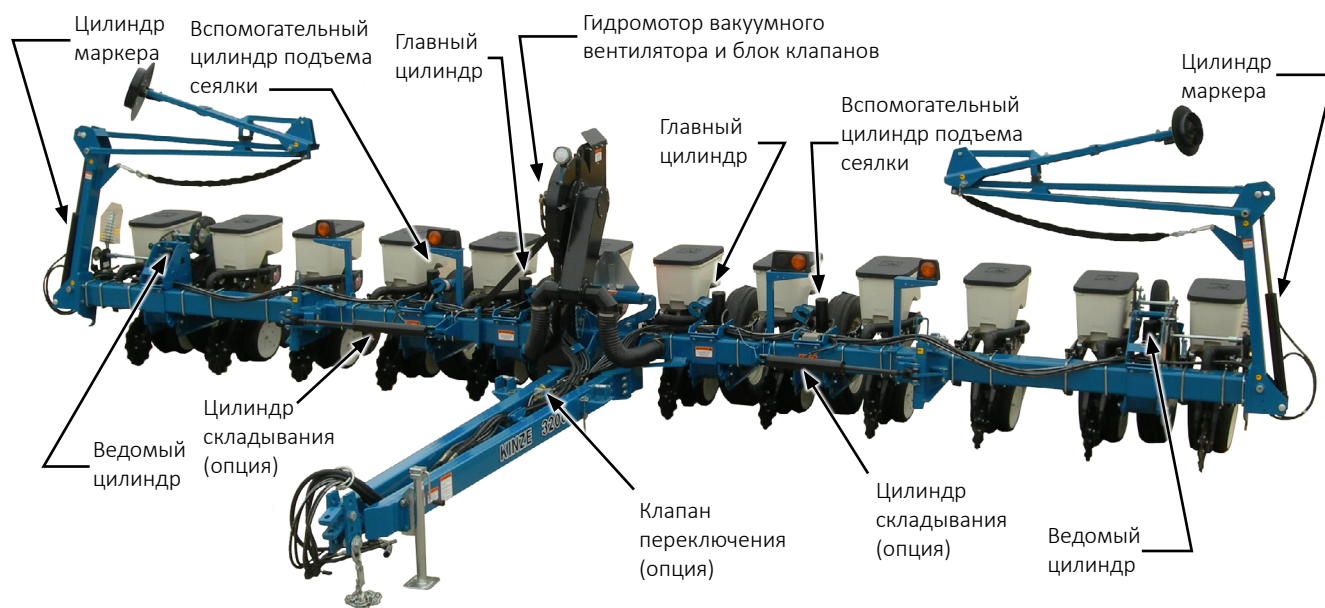


Предохранительный штифт крыла в положении для транспортировки




Предохранительный штифт крыла в положении для хранения


ЭКСПЛУАТАЦИЯ ГИДРАВЛИЧЕСКОЙ СИСТЕМЫ



Расположение компонентов гидравлической системы на сеялке модели 3205



ОСТОРОЖНО!



Неконтролируемые движения оборудования могут стать причиной потери управления и могут привести к серьезным травмам, в том числе со смертельным исходом, порче имущества или повреждению оборудования. Перед транспортировкой оборудования установите все предохранительные штифты.

СИСТЕМА ПОДЪЕМА СЕЯЛКИ

Система подъема сеялки состоит из шести гидроцилиндров: по одному главному, ведомому и вспомогательному цилиндру подъема на каждой половине сеялки.

Если перевести рычаг управления гидросистемой на тракторе в положение подъема, то в гидравлической системе с главным/ведомым цилиндрами масло будет нагнетаться в поршневую полость главного и вспомогательного цилиндра подъема сеялки. Когда главный цилиндр выдвигается, масло из штоковой полости главного цилиндра вытесняется в поршневую полость ведомого цилиндра.

Вытесняемый объем масла из штоковой полости главного цилиндра равен объему, поступающему в поршневую полость ведомого цилиндра, что обеспечивает одинаковое перемещение цилиндров и равномерный подъем и опускания сеялки.

ЗАМЕЧАНИЕ. Синхронизация цилиндров подъема сеялки может нарушаться, что приводит к неравномерному подъему сеялки. Клапан в поршне каждого главного и ведомого цилиндра позволяет восстанавливать синхронизацию, для чего необходимо выполнить цикл действий, состоящий из опускания сеялки на землю и удержания рычага управления гидравлической системы в течение 10–30 секунд. Повторить цикл, пока сеялка не будет подниматься и опускаться равномерно.

Вспомогательные цилиндры подъема сеялки помогают в подъеме и поддержании сеялки в поднятом положении. Сеялка будет одинаково подниматься и одинаково опускаться, если имеется утечка на вспомогательном цилиндре (или если имеется утечка в шланге или подключении к трактору).

МАРКЕРЫ

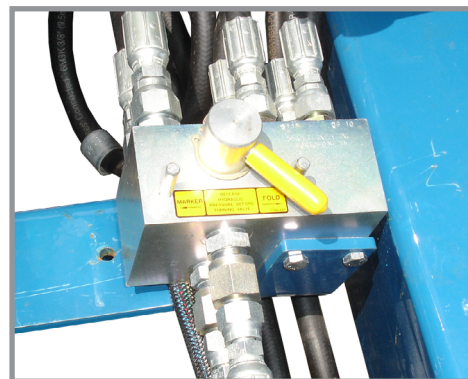
Все сеялки модели 3205 оснащаются гидравлической системой с двумя клапанами, что позволяет маркерам перемещаться независимо от цилиндров подъема сеялки. С помощью СКК трактора осуществляется управление поочередно маркерами разных сторон. Клапан последовательности направляет поток гидравлической жидкости в маркер на противоположенной стороне при каждом поднятии маркера. Если выбрано опускание маркера, опускается маркер на стороне, противоположенной маркеру, который был поднят последним. Оба маркера также могут быть опущены одновременно. Опустите сеялку и маркер.

Гидравлическая система маркеров включает в себя два клапана регулировки расхода. Один клапан регулировки задает скорость опускания обоих маркеров, а другой — скорость подъема.

ОПЦИОНАЛЬНЫЕ ЦИЛИНДРЫ СКЛАДЫВАНИЯ КРЫЛЬЕВ С КЛАПАНОМ ПЕРЕКЛЮЧЕНИЯ

Устанавливаемый на дышло и управляемый вручную клапан переключения обеспечивает выбор маркера или функции складывания. Цилиндры складывания установлены на каждой стороне передней рамы. Данные цилиндры обеспечивают перевод сеялки из транспортного положения в рабочее и обратно. Цилиндры маркеров поднимают и опускают маркеры.

ЗАМЕЧАНИЕ. Давление гидравлической жидкости не дает клапану перемещаться. Прежде чем пытаться переместить ручку клапана переключения, необходимо сбросить давление в гидравлической системе.




Клапан переключения

Далее приведена общая информация по подготовке трактора и сеялки к работе и общие указания по эксплуатации. Для правильной и эффективной эксплуатации сеялки оператор должен иметь соответствующий опыт, хорошо знать сеялку и следовать приведенным ниже указаниям.

ОСТОРОЖНО!


Несоблюдение инструкций при эксплуатации данного оборудования или при выполнении на нем работ может привести к серьезным травмам, в том числе со смертельным исходом. Перед тем как приступить к эксплуатации данного оборудования, прочтите все инструкции, приведенные в настоящем руководстве по эксплуатации, и обеспечьте их выполнение.



ПРЕДВАРИТЕЛЬНАЯ ПОДГОТОВКА

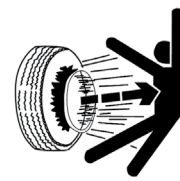
ОСТОРОЖНО!

Ослабление болтов крепления транспортного колеса может привести к отсоединению колеса от сеялки и может стать причиной серьезных травм, в том числе со смертельным исходом, порчи имущества или повреждения оборудования. Перед вводом сеялки в эксплуатацию, а также периодически после этого подтягивайте болты ($\frac{9}{16}$ - 18) транспортного колеса моментом 244 Н·м.



ОСТОРОЖНО!

Взрыв шины может привести к серьезным травмам, в том числе со смертельным исходом. Причиной взрыва шины может стать избыточное давление в шине, выполнение работ на колесном диске или шине, неправильное использование колесных дисков и шин, использование изношенных или неправильно обслуживаемых шин.



1. Затяните болты крепления ($\frac{9}{16}$ - 18) транспортного колеса моментом 122 Н·м.
2. Накачайте шины транспортных/ходовых колес до давления 2,8 бар (40 фунтов/кв. дюйм).
3. Накачайте шины контактных колес до давления 3,5 бар (50 фунтов/кв. дюйм).



ТРЕБОВАНИЯ К ТРАКТОРУ

ПРИМЕЧАНИЕ

Требования ко всему гидравлическому оборудованию: минимальное давление — 162 бар (2350 фунтов/кв. дюйм); максимальное давление — 207 бар (3000 фунтов/кв. дюйм). Проверьте гидравлическую систему трактора, чтобы убедиться, что максимальное давление не будет превышено.

Обратитесь к дилеру для получения информации о требованиях к мощности и совместимости трактора. Требования могут отличаться в зависимости от установленного на сеялке дополнительного оборудования, состояния почвы и рельефа местности.

Для работы фонарей освещения и световых сигналов, а также опциональной системы пневматического прижима или фонарей рабочего освещения требуется электрическая система 12 В пост. тока.

Для всех моделей требуется два дистанционных гидравлических выхода (СКК).

ПОДГОТОВКА ТРАКТОРА И ПРИСОЕДИНЕНИЕ СЦЕПКИ

1. Установите тяговый брус трактора на высоте 33–43 см над землей. Настройте тяговый брус таким образом, чтобы отверстие пальца сцепного устройства находилось непосредственно под осевой линией вала отбора мощности. Убедитесь, что тяговый брус неподвижен.
2. Подойдите к трактору задом к сеялке и подсоедините сеялку к трактору с помощью пальца сцепного устройства диаметром минимум 19 мм (¾ дюйма). Зафиксируйте палец сцепного устройства стопорным штифтом или шплинтом.

ЗАМЕЧАНИЕ. ЗАПРЕЩАЕТСЯ устанавливать предохранительную цепь с помощью крепежа для серьги. Предохранительная цепь **ДОЛЖНА** быть установлена отдельно.



Соединение тягового бруса и предохранительной цепи

3. Предохранительная цепь является резервным средством сохранения соединения сеялки с трактором в случае выхода из строя пальца сцепного устройства/тягового бруса трактора. Закрепите предохранительную цепь на неиспользуемом монтажном отверстии серьги на дышле сеялки. Затяните крепеж моментом 1140 Н·м.

⚠ ОСТОРОЖНО!



Гидравлическая жидкость под давлением может проникнуть в ткани тела и стать причиной смерти, серьезной инфекции или других травм. При попадании под кожу жидкость должна быть **НЕМЕДЛЕННО** удалена хирургом, знакомым с подобным типом травм. Перед подачей давления в систему убедитесь, что соединения надежны и герметичны, а на шлангах и фитингах отсутствуют повреждения. Утечки могут быть невидны невооруженным глазом. Не приближайтесь к возможным местам утечек. Перед выполнением поиска утечек или каких-либо работ по техническому обслуживанию необходимо сбросить давление в системе.

ПОДГОТОВКА ТРАКТОРА И ПРИСОЕДИНЕНИЕ СЦЕПКИ (ПРОДОЛЖЕНИЕ)

ПРИМЕЧАНИЕ

Перед подключением соединительных муфт к трактору протирайте концы шлангов, чтобы удалить грязь. В противном случае попавшие внутрь загрязнения могут привести к выходу оборудования из строя.

4. Подключите гидравлические шланги к отверстиям трактора в последовательности, которая удобна и знакома оператору.

ПРИМЕЧАНИЕ

Убедитесь, что гидравлические шланги гидромотора вакуумного вентилятора и безнапорный слив подключены правильно. В противном случае возможно повреждение гидромотора или оборудование не будет работать должным образом.

Шланг $\frac{3}{8}$ " от гидромотора — безнапорный слив (CD - оранж. или CD - зеленый)

Шланг $\frac{3}{4}$ " от гидромотора — сливной
Шланг $\frac{1}{2}$ " к гидромотору — напорный

ЗАМЕЧАНИЕ. Если трактор оснащен выходом с регулированием потока (СКК), установите его в положение полного потока. Для тракторов, не оснащенных функцией регулировки гидравлического потока, у дилера Kinze можно приобрести комплект игольчатого клапана для регулирования расхода G1K426.



Комплект игольчатого клапана G1K426

5. Вставьте семиконтактный разъем фонарей освещения и световых сигналов стандарта ASABE на сеялке в гнездо стандарта ASABE на тракторе. Если трактор не оснащен гнездом стандарта ASABE, проконсультируйтесь у производителя трактора относительно возможности дооборудования. Убедитесь, что световые сигналы на сеялке работают синхронно со световыми сигналами на тракторе.

ЗАМЕЧАНИЕ. Для работы цифрового манометра вакуумного вентилятора требуется подключение к аккумуляторной батарее напряжением 12 В. Подключите красный провод к положительной (+) клемме аккумуляторной батареи, а черный провод — к отрицательной (-) клемме.



Домкратная стойка в положении для хранения

6. Поднимите подъемную опору и установите ее в горизонтальном положении на кронштейне для хранения.

ВЫРАВНИВАНИЕ СЕЯЛКИ



Выравнивание сеялки

Регулировка в поперечном направлении осуществляется путем изменения давления воздуха в шинах. Убедитесь, что давление в шинах соответствует требованиям.

Горизонтальное положение в продольном направлении настраивается путем перестановки серьги сеялки, если только трактор не оснащен регулировкой тягового бруса по высоте. Для надлежащей работы сеялки и высевальных секций рама сеялки и параллельные рычаги высевальных секций должны находиться в горизонтальном положении. Нижняя часть рамы должна находиться на расстоянии 51–57 см от поверхности высева.

1. Опустите сеялку в положение высева и убедитесь, что сеялка расположена горизонтально в продольном направлении. Перейдите к этапу 2, если сцепное устройство находится слишком высоко или низко.

ЗАМЕЧАНИЕ. ЗАПРЕЩАЕТСЯ устанавливать предохранительную цепь с помощью крепежа для серьги. При необходимости измените место крепления предохранительной цепи.

2. С помощью динамометрического ключа выверните винт с шестигранной головкой и контргайку, крепящие серьгу на дышло. Замените крепеж, если для его откручивания потребовался момент менее 102 Н·м или видны следы коррозии или повреждений.

ЗАМЕЧАНИЕ. Серьга должна свободно качаться в дышле. НЕ ЗАТЯГИВАЙТЕ крепеж СЛИШКОМ СИЛЬНО.

3. Совместите отверстие серьги с отверстиями дышла в новом месте и установите винт с шестигранной головкой и контргайку. Затяните контргайку таким образом, чтобы в зацепление вошли все витки резьбы, а винт с шестигранной головкой и контргайка плотно сидели на кронштейне дышла.
4. Повторите проверку в поле.

СВЕДЕНИЯ О ГИДРАВЛИЧЕСКИХ ЦИЛИНДРАХ


	Вспомогательный цилиндр подъема сеялки	Цилиндр маркера	Цилиндр гидравлической системы складывания крыльев	Ведомый цилиндр подъема сеялки	Главный цилиндр подъема сеялки
Целевое использование	Приводы двустороннего действия	Приводы двустороннего действия	Приводы двустороннего действия	Приводы двустороннего действия	Приводы двустороннего действия
Поршень	Высокопрочный чугун	Высокопрочный чугун	Высокопрочный чугун	Высокопрочный чугун	Высокопрочный чугун
Сальник	Высокопрочный чугун	Высокопрочный чугун	Высокопрочный чугун	Высокопрочный чугун	Высокопрочный чугун
Гильза цилиндра	Сварная холоднотянутая труба, ST 52	Сварная холоднотянутая труба, ST 52	Сварная холоднотянутая труба, ST 52	Сварная холоднотянутая труба, ST 52	Сварная холоднотянутая труба, ST 52
Шток	Азотированная сталь 1045	Азотированная сталь 1045	Азотированная сталь 1045	Азотированная сталь 1045	Азотированная сталь 1045
Концевые крепления	Цапфа	Втулка	Хвостовик с шарниром	Цапфа	Цапфа
Уплотнение гильзы	Уплотнительное кольцо с опорным кольцом Polytemp	Нитриловое уплотнительное кольцо с опорным кольцом Polytemp	Нитриловое уплотнительное кольцо с опорным кольцом Polytemp	Нитриловое уплотнительное кольцо с опорным кольцом Polytemp	Нитриловое уплотнительное кольцо с опорным кольцом Polytemp
Уплотнение штока	П-образного сечения, из сополимера сложного полиэфира	П-образного сечения, из сополимера сложного полиэфира	П-образного сечения, из сополимера сложного полиэфира	П-образного сечения, из сополимера сложного полиэфира	П-образного сечения, из сополимера сложного полиэфира
Грязесъемник	Защелкивающийся, из сополимера сложного полиэфира	Защелкивающийся, из сополимера сложного полиэфира	Защелкивающийся, из сополимера сложного полиэфира	Защелкивающийся, из сополимера сложного полиэфира	Защелкивающийся, из сополимера сложного полиэфира
Уплотнение поршня	Т-образное, из ГБНК	Т-образное, из ГБНК	Т-образное, из ГБНК	Т-образное, из ГБНК	Т-образное, из ГБНК
Спецификации					
Категория изделия	Гидравлический цилиндр	Гидравлический цилиндр	Гидравлический цилиндр	Гидравлический цилиндр	Гидравлический цилиндр
Ход поршня	203 мм	510 мм	406 мм	203 мм	203 мм
Рабочее давление	209 бар (3000 фунтов/кв. дюйм)	209 бар (3000 фунтов/кв. дюйм)	209 бар (3000 фунтов/кв. дюйм)	162–209 бар (2350–3000 фунтов/кв. дюйм)	162–209 бар (2350–3000 фунтов/кв. дюйм)
Внутренний диаметр цилиндра	76 мм	63 мм	76 мм	83 мм	89 мм
Диаметр штока	32 мм	32 мм	32 мм	32 мм	32 мм
Конфигурация цилиндра	Простой	Простой	Простой	Простой	Простой
Действие цилиндра	Двустороннее	Двустороннее	Двустороннее	Двустороннее	Двустороннее
Материал	Сталь, высокопрочный чугун	Сталь, высокопрочный чугун	Сталь, высокопрочный чугун	Сталь, высокопрочный чугун	Сталь, высокопрочный чугун
Способ монтажа	Цапфа	Втулка	Хвостовик с шарниром	Цапфа	Цапфа
Место крепления	Цилиндр	Крышка цилиндра	Крышка цилиндра	Крышка цилиндра	Крышка цилиндра
Тип цилиндра	Сварной	Сварной	Сварной	Сварной	Сварной

СВЕДЕНИЯ О ГИДРАВЛИЧЕСКИХ ШЛАНГАХ

Номер детали	A1000	A3114	A1020	A3202	A12010	A12009
Описание	Шланг в сборе, $\frac{3}{8}$ x 0,38 м	Шланг в сборе, $\frac{3}{8}$ x 4,0 м	Шланг в сборе, $\frac{3}{8}$ x 1,2 м	Шланг в сборе, $\frac{3}{8}$ x 4,4 м	Шланг в сборе, $\frac{3}{8}$ x 6,6 м	Шланг в сборе, $\frac{3}{8}$ x 6,2 м
Категория изделия	Гидравлический шланг	Гидравлический шланг	Гидравлический шланг	Гидравлический шланг	Гидравлический шланг	Гидравлический шланг
Тип изделия	Шланг; узел в сборе	Шланг; узел в сборе	Шланг; узел в сборе	Шланг; узел в сборе	Шланг; узел в сборе	Шланг; узел в сборе
Внутренний диаметр	9,5 мм	9,5 мм	9,5 мм	9,5 мм	9,5 мм	9,5 мм
Наружный диаметр	16,0 мм	16,0 мм	16,0 мм	16,0 мм	16,0 мм	16,0 мм
Минимальный радиус изгиба	51 мм	51 мм	51 мм	51 мм	51 мм	51 мм
Рабочее давление	224 бар (3250 фунтов/кв. дюйм)	224 бар (3250 фунтов/кв. дюйм)	224 бар (3250 фунтов/кв. дюйм)	224 бар (3250 фунтов/кв. дюйм)	224 бар (3250 фунтов/кв. дюйм)	224 бар (3250 фунтов/кв. дюйм)
Температурный диапазон	-40...+212 °F (-40...+100 °C)	-40...+212 °F (-40...+100 °C)	-40...+212 °F (-40...+100 °C)	-40...+212 °F (-40...+100 °C)	-40...+212 °F (-40...+100 °C)	-40...+212 °F (-40...+100 °C)
Материал	Модифицированный нитрил, тип C2	Модифицированный нитрил, тип C2	Модифицированный нитрил, тип C2	Модифицированный нитрил, тип C2	Модифицированный нитрил, тип C2	Модифицированный нитрил, тип C2
Особенности конструкции	Оплетка из высокопрочной стальной проволоки	Оплетка из высокопрочной стальной проволоки	Оплетка из высокопрочной стальной проволоки	Оплетка из высокопрочной стальной проволоки	Оплетка из высокопрочной стальной проволоки	Оплетка из высокопрочной стальной проволоки
Среда	Гидравлическая жидкость	Гидравлическая жидкость	Гидравлическая жидкость	Гидравлическая жидкость	Гидравлическая жидкость	Гидравлическая жидкость
Область применения	Сельское хозяйство; строительство	Сельское хозяйство; строительство	Сельское хозяйство; строительство	Сельское хозяйство; строительство	Сельское хозяйство; строительство	Сельское хозяйство; строительство


Номер детали	A3130	A1010	A3176
Описание	Шланг в сборе, $\frac{3}{8}$ x 4,4 м	Шланг в сборе, $\frac{3}{8}$ x 3 м	Шланг в сборе, $\frac{3}{8}$ x 2,2 м
Категория изделия	Гидравлический шланг	Гидравлический шланг	Гидравлический шланг
Тип изделия	Шланг; узел в сборе	Шланг; узел в сборе	Шланг; узел в сборе
Внутренний диаметр	9,5 мм	9,5 мм	9,5 мм
Наружный диаметр	16,0 мм	16,0 мм	16,0 мм
Минимальный радиус изгиба	51 мм	51 мм	51 мм
Рабочее давление	224 бар (3250 фунтов/кв. дюйм)	224 бар (3250 фунтов/кв. дюйм)	224 бар (3250 фунтов/кв. дюйм)
Температурный диапазон	-40...+212 °F (-40...+100 °C)	-40...+212 °F (-40...+100 °C)	-40...+212 °F (-40...+100 °C)
Материал	Модифицированный нитрил, тип C2	Модифицированный нитрил, тип C2	Модифицированный нитрил, тип C2
Особенности конструкции	Оплетка из высокопрочной стальной проволоки	Оплетка из высокопрочной стальной проволоки	Оплетка из высокопрочной стальной проволоки
Среда	Гидравлическая жидкость	Гидравлическая жидкость	Гидравлическая жидкость
Область применения	Сельское хозяйство; строительство	Сельское хозяйство; строительство	Сельское хозяйство; строительство

РУЧНОЙ ПЕРЕВОД КРЫЛЬЕВ ИЗ ТРАНСПОРТНОГО В РАБОЧЕЕ ПОЛОЖЕНИЕ



ОСТОРОЖНО!

Крылья сеялки могут внезапно качнуться, что может привести к серьезным травмам, в том числе со смертельным исходом. Запрещается находиться между крыльями и рамой во время складывания или раскладывания сеялки. Сеялка должна быть установлена на ровной поверхности без уклонов.



КРАТКОЕ ИЗЛОЖЕНИЕ ПОСЛЕДОВАТЕЛЬНОСТИ ПЕРЕВОДА ИЗ ТРАНСПОРТИРОВОЧНОГО ПОЛОЖЕНИЯ В РАБОЧЕЕ ПОЛОЖЕНИЕ

- При втянутых центральных подъемных цилиндрах и установленных блокировочных устройствах извлечь стопорные штифты крыльев и разложить крылья наружу.
- Перевернуть фиксирующие крыло болты с кольцом на место.
- Выдвинуть подъемные цилиндры.
- Снять блокировочные устройства подъемного цилиндра центральной секции.
- Опустить сеялку.
- Затянуть фиксирующие крыло болты с кольцом.
- Отсоединить стяжную винтовую муфту в центре сеялки.

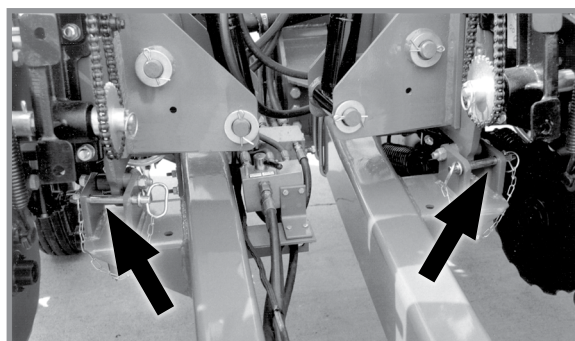
ЗАМЕЧАНИЕ. Прочтите следующую информацию для получения более подробных инструкций.

ЗАМЕЧАНИЕ. Для вращения центральной стяжной винтовой муфты и гаек фиксирующих крыло болтов с кольцом используйте специальный ключ, хранящийся внутри дышла. После использования необходимо всегда возвращать ключ на место.

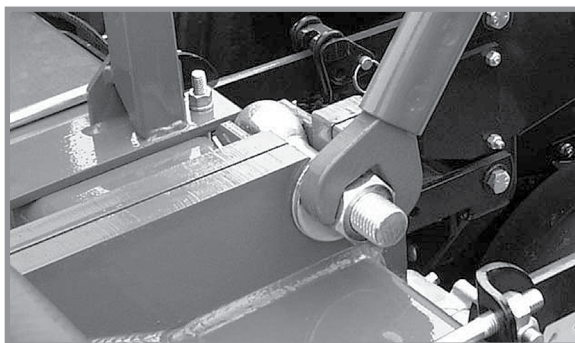
1. При поднятой сеялке и установленных блокировочных устройствах цилиндров снимите стопорные штифты крыльев на опоре маркера и дышле. Разложите крылья наружу в рабочее положение.

ЗАМЕЧАНИЕ. Если колеса крыльев не подняты, необходимо выполнить следующее: при установленных блокировочных устройствах четырех подъемных цилиндров центральной секции перевести орган управления гидросистемой трактора в положение опускания и удерживать его в этом положении, пока цилиндры не втянутся полностью, а колеса крыльев не будут полностью подняты.

2. На каждом крыле переверните фиксирующие крыло болты с кольцом в положение блокировки, чтобы зафиксировать крылья.
3. Задействуйте рычаг управления гидросистемой, чтобы выдвинуть подъемные цилиндры. (Цилиндры колес крыльев могут не выдвинуться полностью.)
4. Снимите блокировочные устройства с четырех подъемных цилиндров центральной секции и поместите их в положение для хранения на колесных модулях.
5. Опустите сеялку. Удерживайте орган управления гидросистемой трактора от 5 до 10 секунд при полностью втянутых цилиндрах, чтобы восстановить синхронизацию системы.
6. Затяните гайки 1¼» блокировки крыльев.



Расположение стопорных штифтов крыльев



Затяжка фиксирующего крыло болта с кольцом

7. Отсоедините центральную стяжную винтовую муфту и поднимите вертикально. Зафиксируйте в данном положении с помощью стопорного штифта.



Стопорный штифт центральной стяжной винтовой муфты

РУЧНОЙ ПЕРЕВОД КРЫЛЬЕВ ИЗ РАБОЧЕГО ПОЛОЖЕНИЯ В ТРАНСПОРТНОЕ

ОСТОРОЖНО!



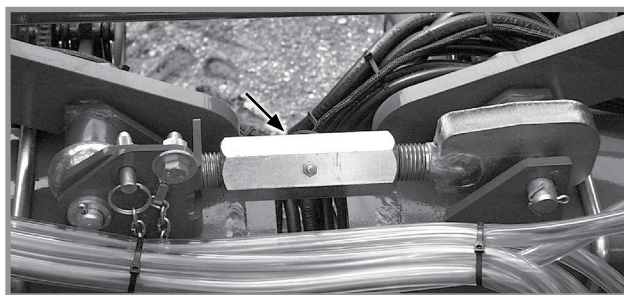
Крылья сеялки могут внезапно качнуться, что может привести к серьезным травмам, в том числе со смертельным исходом. Запрещается находиться между крыльями и рамой во время складывания или раскладывания сеялки. Сеялка должна быть установлена на ровной поверхности без уклонов.

КРАТКОЕ ИЗЛОЖЕНИЕ ПОСЛЕДОВАТЕЛЬНОСТИ ПЕРЕВОДА ИЗ РАБОЧЕГО ПОЛОЖЕНИЯ В ТРАНСПОРТИРОВОЧНОЕ ПОЛОЖЕНИЕ

- Поднять маркеры и опустить сеялку.
- Расположить стяжную винтовую муфту таким образом, чтобы она удерживала раму в ровном положении.
- Ослабить фиксирующие крылья болты с кольцом и откинуть их для разблокировки крыльев.
- Поднять сеялку.
- Установить блокировочные устройства на центральные подъемные цилиндры.
- Втянуть цилиндры подъема крыльев.
- Сложить крылья вперед и зафиксировать на месте.

ЗАМЕЧАНИЕ. Прочтите следующую информацию для получения более подробных инструкций.

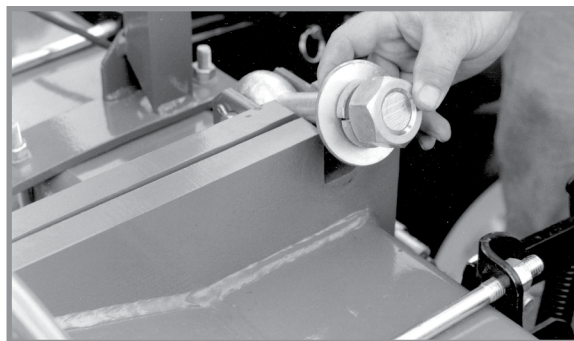
ЗАМЕЧАНИЕ. Для вращения центральной стяжной винтовой муфты и гаек фиксирующих крыло болтов с кольцом используйте специальный ключ, хранящийся внутри дышла. После использования необходимо всегда возвращать ключ на место.



Установка центральной стяжной винтовой муфты

1. Сложите маркеры в поднятое транспортное положение и опустите сеялку на землю.
2. Переверните центральную стяжную винтовую муфту в положение, в котором она удерживает ровной раму сеялки, и слегка затяните. Установите стопорный штифт в положение для хранения.

3. Ослабьте гайки 1¼" и откиньте фиксирующие крыло болты с кольцом, чтобы разблокировать крылья сеялки.
4. Поднимите сеялку.
5. Установите блокировочные устройства цилиндров на четыре подъемных цилиндра центральной секции.
6. Переведите орган управления гидросистемой трактора в положение опускания и удерживайте до тех пор, пока цилиндры крыльев полностью не втянутся, а колеса крыльев полностью не поднимутся.



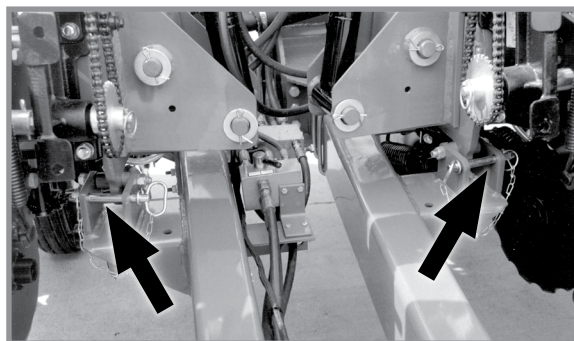
Фиксирующий крыло болт с кольцом



ОСТОРОЖНО!

Неконтролируемое перемещение крыльев может привести к летальному исходу, серьезным травмам, порче имущества или повреждению оборудования. Перед перемещением сеялки убедитесь, что крылья надежно зафиксированы на месте.

7. Сложите крылья вперед в транспортное положение и зафиксируйте их на опоре маркера и дышле с помощью предохранительных штифтов крыльев.



Расположение стопорных штифтов крыльев

ГИДРАВЛИЧЕСКИЙ ПЕРЕВОД КРЫЛЬЕВ ИЗ ТРАНСПОРТНОГО В РАБОЧЕЕ ПОЛОЖЕНИЕ



ОСТОРОЖНО!



Крылья сеялки могут внезапно качнуться, что может привести к серьезным травмам, в том числе со смертельным исходом. Запрещается находиться между крыльями и рамой во время складывания или раскладывания сеялки. Сеялка должна быть установлена на ровной поверхности без уклонов.

КРАТКОЕ ИЗЛОЖЕНИЕ ПОСЛЕДОВАТЕЛЬНОСТИ ПЕРЕВОДА ИЗ ТРАНСПОРТИРОВОЧНОГО ПОЛОЖЕНИЯ В РАБОЧЕЕ ПОЛОЖЕНИЕ

- При втянутых центральных подъемных цилиндрах и установленных блокировочных устройствах извлечь стопорные штифты крыльев.
- Перевести клапан переключения в положение «FOLD» (Складывание).
- С помощью гидросистемы разложить крылья.
- Перевернуть фиксирующие крылья болты с кольцом на место.
- Выдвинуть подъемные цилиндры.
- Снять блокировочные устройства подъемного цилиндра центральной секции.
- Опустить сеялку.
- Затянуть фиксирующие крылья болты с кольцом.
- Отсоединить стяжную винтовую муфту в центре сеялки.
- Перевести клапан переключения в положение «MARKER» (Маркер).

ЗАМЕЧАНИЕ. Прочтите следующую информацию для получения более подробных инструкций.

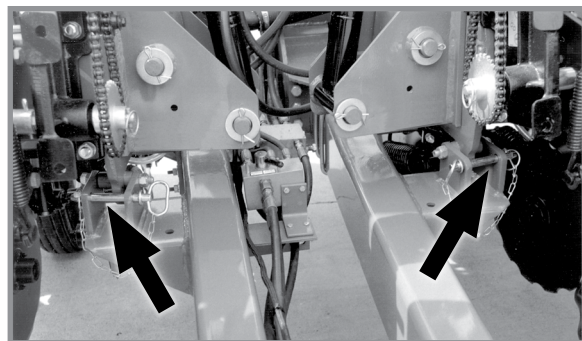
ЗАМЕЧАНИЕ. Для вращения центральной стяжной винтовой муфты и гаек фиксирующих крыло болтов с кольцом используйте специальный ключ, хранящийся внутри дышла. После использования необходимо всегда возвращать ключ на место.

1. При поднятой сеялке и установленных блокировочных устройствах цилиндров снимите стопорные штифты крыльев на опоре маркера и дышле. Разложите крылья наружу в рабочее положение.

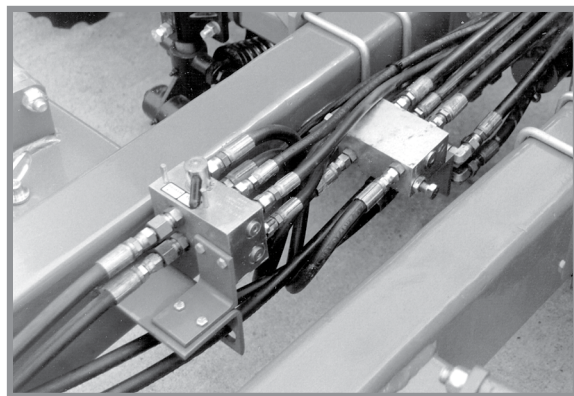
ЗАМЕЧАНИЕ. Если колеса крыльев не подняты, необходимо выполнить следующее: при установленных блокировочных устройствах четырех подъемных цилиндров центральной секции перевести орган управления гидросистемой трактора в положение опускания и удерживать его в этом положении, пока цилиндры не втянутся полностью, а колеса крыльев не будут полностью подняты.

ЗАМЕЧАНИЕ. Давление гидравлической жидкости не дает клапану переключения перемещаться. Прежде чем пытаться переместить ручку клапана переключения, необходимо сбросить давление в гидравлической системе.

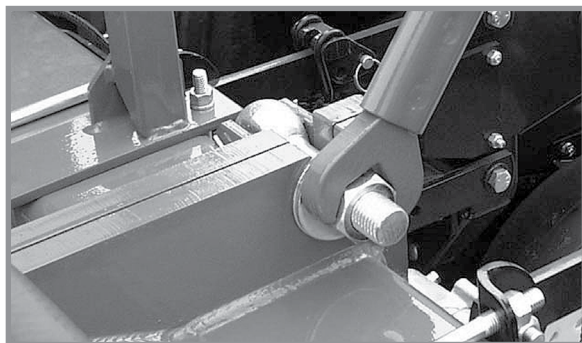
2. Переведите клапан переключения в положение «FOLD» (Складывание).
 3. Задействуйте орган управления гидросистемой трактора и разложите крылья в рабочее положение.
 4. Переверните фиксирующие крылья болты с кольцом в положение блокировки каждого крыла.
 5. Задействуйте рычаг управления гидросистемой, чтобы выдвинуть подъемные цилиндры. (Цилиндры колес крыльев могут не выдвигаться полностью.)
 6. Снимите блокировочные устройства четырех подъемных цилиндров центральной секции и установите их в места для хранения в колесном модуле.
 7. Опустите сеялку. Удерживайте орган управления гидросистемой трактора от 5 до 10 секунд при полностью втянутых цилиндрах, чтобы восстановить синхронизацию системы.
 8. Затяните гайки 1¼" блокировки крыльев.
 9. Отсоедините центральную стяжную винтовую муфту и поднимите вертикально. Зафиксируйте в данном положении с помощью стопорного штифта.
- ЗАМЕЧАНИЕ.** Давление гидравлической жидкости не дает клапану переключения перемещаться. Прежде чем пытаться переместить ручку клапана переключения, необходимо сбросить давление в гидравлической системе.
10. Переведите клапан переключения в положение «MARKER» (Маркер).



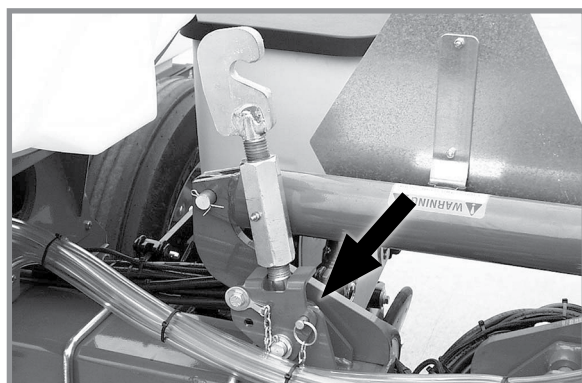
Расположение стопорных штифтов крыльев



Клапан переключения



Затяжка фиксирующего крыло болта с кольцом



Стопорный штифт центральной стяжной винтовой муфты

ГИДРАВЛИЧЕСКИЙ ПЕРЕВОД КРЫЛЬЕВ ИЗ РАБОЧЕГО ПОЛОЖЕНИЯ В ТРАНСПОРТНОЕ



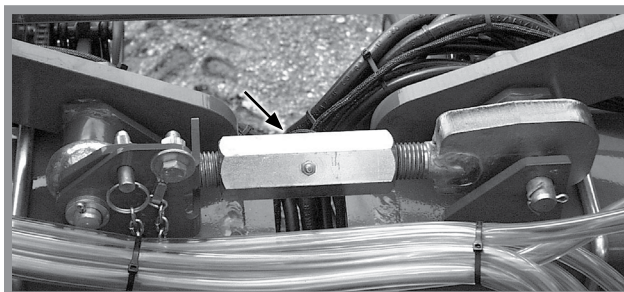
Крылья сеялки могут внезапно качнуться, что может привести к серьезным травмам, в том числе со смертельным исходом. Запрещается находиться между крыльями и рамой во время складывания или раскладывания сеялки. Сеялка должна быть установлена на ровной поверхности без уклонов.

КРАТКОЕ ИЗЛОЖЕНИЕ ПОСЛЕДОВАТЕЛЬНОСТИ ПЕРЕВОДА ИЗ РАБОЧЕГО ПОЛОЖЕНИЯ В ТРАНСПОРТИРОВОЧНОЕ ПОЛОЖЕНИЕ

- Поднять маркеры и опустить сеялку.
- Расположить стяжную винтовую муфту таким образом, чтобы она удерживала раму в ровном положении.
- Перевести клапан переключения в положение «FOLD» (Складывание).
- Ослабить фиксирующие крыло болты с кольцом и откинуть их для разблокировки крыльев.
- Поднять сеялку.
- Установить блокировочные устройства на центральные подъемные цилиндры.
- Втянуть цилиндры подъема крыльев.
- С помощью гидросистемы сложить крылья вперед. Зафиксировать крылья на месте.
- Перевести клапан переключения в положение «MARKER» (Маркер).

ЗАМЕЧАНИЕ. Прочтите следующую информацию для получения более подробных инструкций.

ЗАМЕЧАНИЕ. Для вращения центральной стяжной винтовой муфты и гаек фиксирующих крыло болтов с кольцом используйте специальный ключ, хранящийся внутри дышла. После использования необходимо всегда возвращать ключ на место.

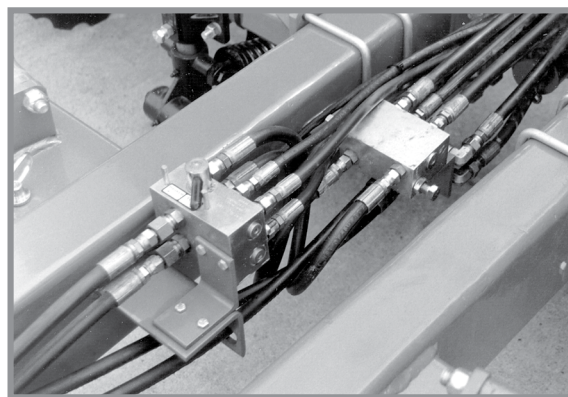


Установка центральной стяжной винтовой муфты

1. Сложите маркеры в поднятое транспортное положение и опустите сеялку на землю.
2. Переверните центральную стяжную винтовую муфту в положение, в котором она удерживает ровной раму сеялки, и слегка затяните. Установите стопорный штифт в положение для хранения.

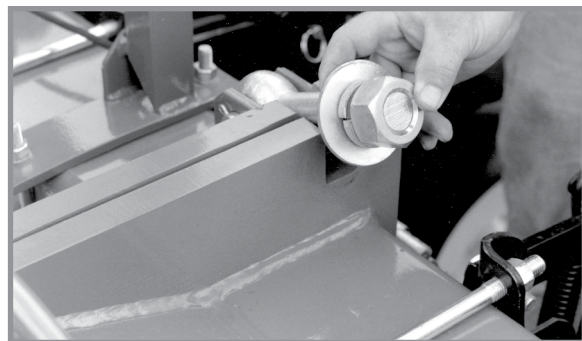
ЗАМЕЧАНИЕ. Давление гидравлической жидкости не дает клапану переключения перемещаться. Прежде чем пытаться переместить ручку клапана переключения, необходимо сбросить давление в гидравлической системе.

3. Переведите клапан переключения в положение «FOLD» (Складывание).



Клапан переключения

4. Ослабьте гайки 1¼" и откиньте фиксирующие крылья болты с кольцом, чтобы разблокировать крылья сеялки.
5. Поднимите сеялку.
6. Установите блокировочные устройства цилиндров на четыре подъемных цилиндра центральной секции.
7. Переведите орган управления гидросистемой трактора в положение опускания и удерживайте до тех пор, пока цилиндры крыльев полностью не втянутся, а колеса крыльев полностью не поднимутся.

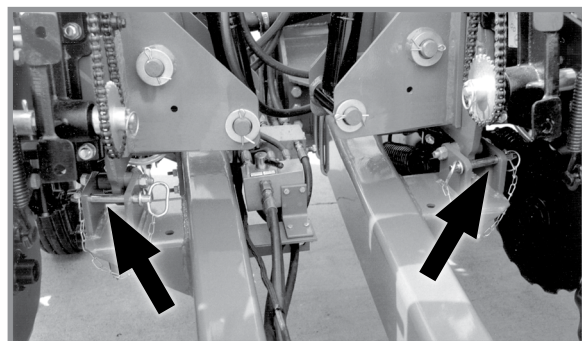


Фиксирующий крыло болт с кольцом




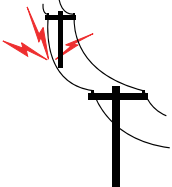
Неконтролируемое перемещение крыльев может привести к летальному исходу, серьезным травмам, порче имущества или повреждению оборудования. Перед перемещением сеялки убедитесь, что крылья надежно зафиксированы на месте.


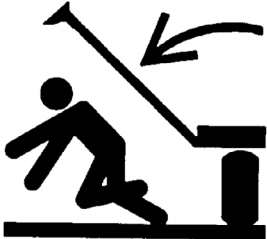
8. Сложите все крылья вперед в транспортное положение и зафиксируйте их на опоре маркера и дышле с помощью предохранительных штифтов крыльев.



Расположение стопорных штифтов крыльев

ИСПОЛЬЗОВАНИЕ МАРКЕРОВ С ГИДРАВЛИЧЕСКИМ ПРИВОДОМ

 <p>ОПАСНО!</p>	<p>Контакт с линиями электропередач и другими источниками высокого напряжения или приближение к ним может привести к летальному исходу или серьезным травмам.</p>
	<p>Запрещается приближаться к линиям электропередач или другим источникам высокого напряжения.</p>

 <p>ОСТОРОЖНО!</p>	<p>Маркер может опуститься в любой момент и может стать причиной серьезных травм, в том числе со смертельным исходом. Не приближайтесь к маркерам! Установите блокировочное устройство, если маркеры не используются.</p>
	

Все сеялки модели 3200 оборудованы гидравлической системой с двумя клапанами. Система с двумя клапанами позволяет перемещать маркеры независимо от цилиндров подъема сеялки. При каждом подъеме маркера клапан последовательно направляет поток на опускание противоположенного маркера.

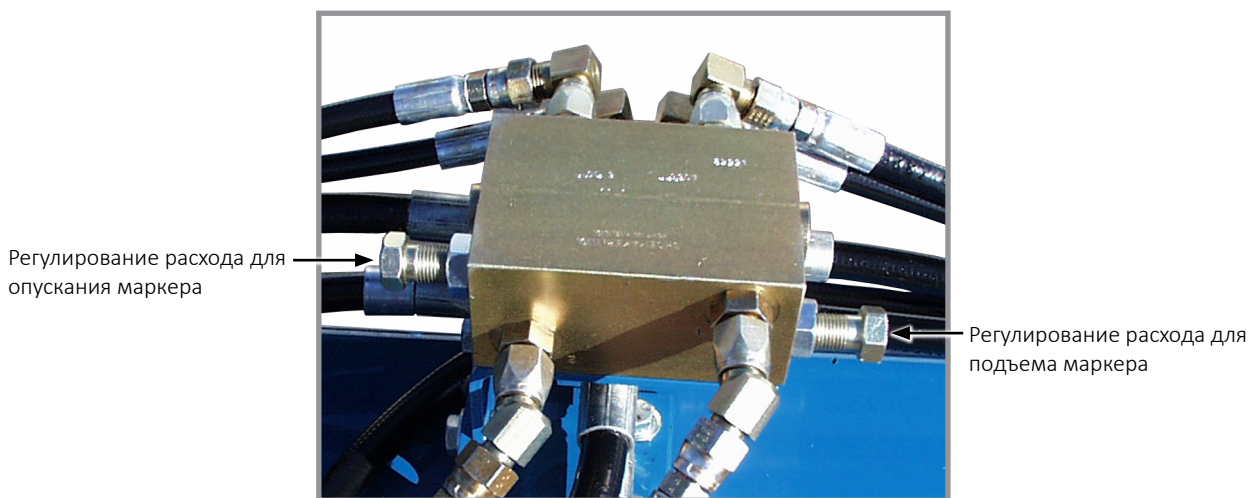
Оба маркера могут использоваться одновременно. Опустите сеялку и выбранный маркер. Переместите рычаг управления гидравлической системой трактора в положение подъема и сразу же верните в положение опускания. Это переключит клапан управления маркером, и будет опущен второй маркер.

ЗАМЕЧАНИЕ. Активируемый вручную клапан переключения обеспечивает выбор маркера или функции складывания на сеялках, имеющих опцию гидравлического складывания крыльев. Перед перемещением ручки клапана переключения необходимо сбросить давление в гидравлической системе.

РЕГУЛИРОВКА СКОРОСТИ МАРКЕРОВ

ПРИМЕЧАНИЕ

Чрезмерная скорость перемещения маркеров может привести к их повреждению. Отрегулируйте органы управления расходом перед первым использованием маркеров.



Клапаны регулировки расхода маркеров

Два регулятора расхода управляют сопротивлением потоку масла, тем самым изменяя скорость движения маркеров. Один клапан регулировки задает скорость опускания обоих маркеров, а другой — скорость подъема.

ЗАМЕЧАНИЕ 1. Когда масло холодное, гидравлическое оборудование работает медленнее. Любые регулировки следует выполнять после того, как масло прогрелось.

ЗАМЕЧАНИЕ 2. Если на тракторе не предусмотрены средства управления расходом масла, расход может быть больше значения, которое способен принять цилиндр маркера. Удерживайте рычаг управления гидравлической системой трактора, пока цилиндр не достигнет конца своего хода. Чаще всего это происходит на тракторах с гидравлической системой с открытым центром.

ЗАМЕЧАНИЕ 3. На тракторах с гидросистемой с закрытым центром необходимо настроить расход таким образом, чтобы функции остановки работали должным образом.

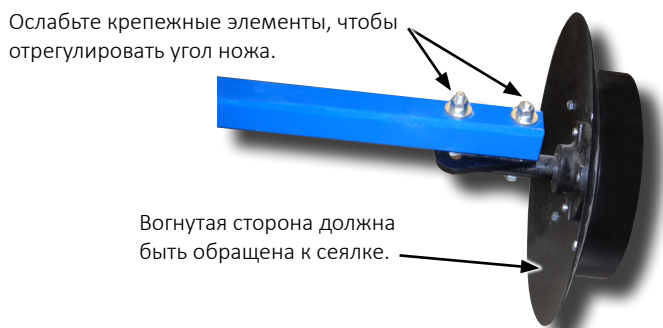
1. Ослабьте контргайку и поверните регулятор по часовой стрелке (заворачивание) для уменьшения скорости или против часовой стрелки (отворачивание) для увеличения скорости.
2. Затяните контргайку после выполнения настроек.

РЕГУЛИРОВКА МАРКЕРОВ

1. Для определения общей ширины высева умножьте количество рядов на среднее междурядье в сантиметрах.

Значения длины маркера	
12 рядов, 70 см	8,40 м

2. Опустите сеялку и узел маркера на землю.
3. Измерьте расстояние от центральной линии сеялки до точки, где нож касается земли.
4. Отрегулируйте выдвижение маркеров таким образом, чтобы расстояние от дискового ножа маркера до центральной линии сеялки было равно общей ширине высева. Одинаково отрегулируйте правый и левый узел маркера и надежно затяните зажимные болты.



Регулировка угла дискового ножа маркера

ПРИМЕЧАНИЕ

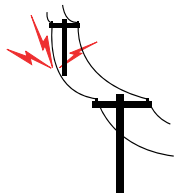
Установка дискового ножа маркера под углом больше необходимого увеличивает нагрузку на узел маркера и сокращает срок службы подшипника и ножа. Установите дисковый нож под требуемым углом, чтобы он оставлял четкий след.

Дисковый нож маркера должен быть установлен таким образом, чтобы вогнутая сторона была обращена внутрь. Цапфа имеет прорези, что позволяет устанавливать ступицу и нож под углом, чтобы они отбрасывали больше или меньше почвы.

5. Ослабьте крепеж и установите узел в требуемом положении.
6. Затяните болты указанным моментом.
7. Выполните проверку в поле, чтобы убедиться, что маркеры отрегулированы должным образом.

ЗАМЕЧАНИЕ. У дилера Kinze можно приобрести зубчатый нож для маркера для работы на более сложных почвах с нулевой обработкой.

ТРАНСПОРТИРОВКА СЕЯЛКИ



Контакт с линиями электропередач и другими источниками высокого напряжения или приближение к ним может привести к летальному исходу или серьезным травмам.

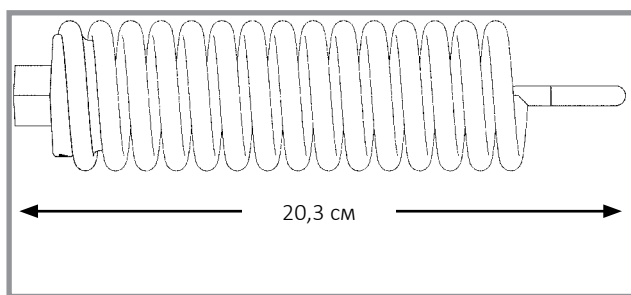
Запрещается приближаться к линиям электропередач или другим источникам высокого напряжения.



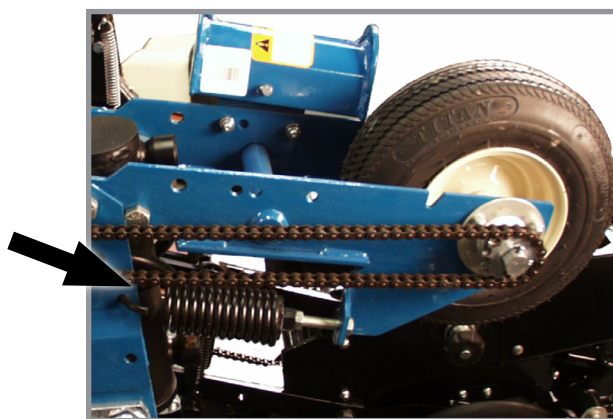
Все фонари освещения, световые сигналы, знак ТТС и световозвращающие элементы должны находиться на месте и должны быть видны при транспортировке сеялки по дорогам общего пользования. В противном случае это может привести к летальному исходу, серьезным травмам, порче имущества или повреждению оборудования. Перед транспортировкой оборудования по дорогам общего пользования ознакомьтесь с применимыми федеральными, региональными и местными нормами и правилами.

- Для буксировки необходимо использовать сельскохозяйственный трактор, рассчитанный и сконфигурированный для такого оборудования.
- Следует изучить маршрут и собрать информацию обо всех препятствиях.
- Необходимо соблюдать все ограничения по массе транспортных средств или нагрузке на ось, установленные для дорог и мостов.
- Запрещается буксировать сеялку со скоростью выше 32 км/ч.

РЕГУЛИРОВКА ПРУЖИНЫ КОНТАКТНОГО ПРИВОДА



Измерение длины пружины
(заводская конфигурация)



Расположение прижимной пружины

На каждом колесе контактного привода установлены две прижимные пружины. Натяжение пружины настраивается на заводе и обычно не требует последующей регулировки.

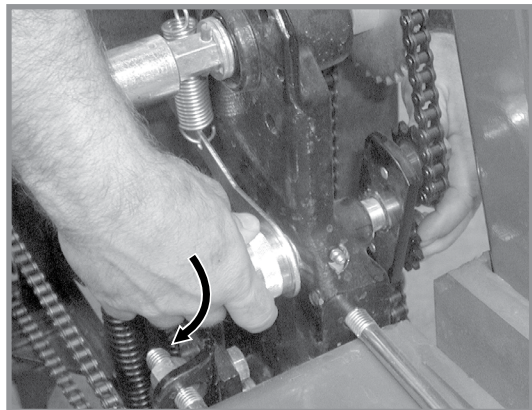
Базовая настройка натяжения пружины составляет приблизительно 90 кг прижимного усилия в точке контакта с шиной.

ЗАМЕЧАНИЕ. Измерение следует выполнять в положении для высева при надлежащем давлении воздуха в шинах.

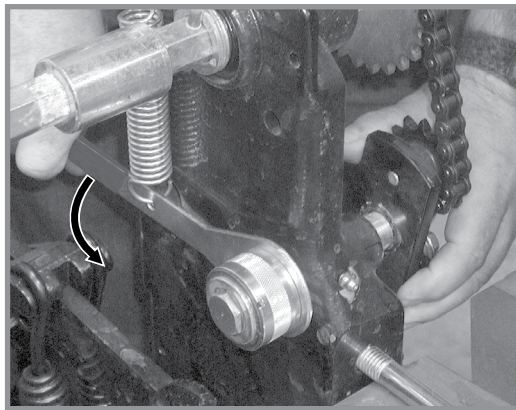
РЫЧАГ С ВИТОЙ ПРУЖИНОЙ

Рычаги с витой пружиной используются для снятия и регулировки натяжения цепей трансмиссии.

ЗАМЕЧАНИЕ. Рычаги с витой пружиной отличаются для левой и правой стороны. Левый рычаг имеет металлическое отключающее кольцо серебристого цвета или пластмассовое отключающее кольцо серого цвета. Правый рычаг имеет металлическое отключающее кольцо золотистого цвета или пластмассовое отключающее кольцо синего цвета.



Снятие натяжения цепи

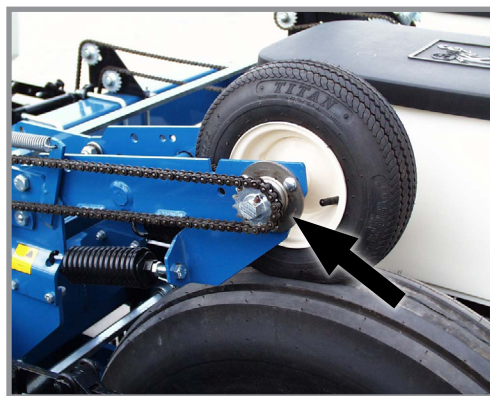


Увеличение натяжения цепи

Для снятия натяжения цепи поверните кольцо с насечкой рычага с витой пружиной, при этом одновременно отворачивая натяжитель от цепи.

Поверните натяжитель в рабочее положение относительно цепи, одновременно поворачивая рукоятку, чтобы натянуть пружину натяжителя.

ПРИВОДНЫЕ ЗВЕЗДОЧКИ КОНТАКТНОГО КОЛЕСА



Приводная звездочка контактного колеса

ЗАМЕЧАНИЕ. На колесо контактного привода может быть установлена звездочка с 15, 19 или 30 зубьями. Неиспользуемые звездочки хранятся на штоке, закрепленном на болтах на каждой трансмиссии. Для звездочки с 30 зубьями требуется цепь со 124 звеньями вместо стандартной цепи № 40 со 116 звеньями.

Натяжение цепи регулируется подпружиненной натяжной звездочкой. Количество передаваемого на цепь натягивающего усилия пружины регулируется рычагом натяжителя. Таблицы норм высева, приведенные в разделе «Таблицы норм высева», содержат сведения, которые помогут подобрать звездочки правильного размера.

ЗАМЕЧАНИЕ. Приводные звездочки с 15, 19 и 30 зубьями применимы НЕ ко всем таблицам норм высева. При использовании диска с 60 ячейками для внесения соевых бобов ведомую звездочку с 23 зубьями на пластине реверса заменяют на звездочку с 17 зубьями. Проверьте названия таблиц, чтобы убедиться, что используется правильная таблица норм высева.

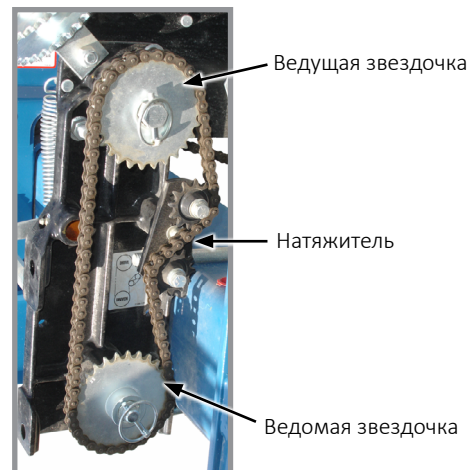
ЗАМЕЧАНИЕ. После каждого изменения сочетания звездочек выполняйте проверку в поле, чтобы убедиться, что высев производится с требуемой нормой.

РЕГУЛИРОВКА ТРАНСМИССИИ НОРМЫ ВЫСЕВА

Трансмиссия нормы высева позволяет быстро и легко заменять звездочки для получения требуемой нормы высева. Используемые звездочки могут быть заменены на звездочки, хранящиеся на штоке, закрепленном на болтах на трансмиссии, для чего необходимо снять штифты с кольцом на шестигранных валах.

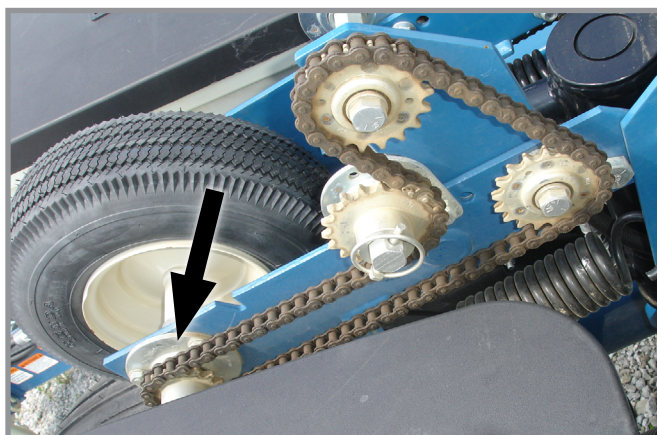
Натяжение цепи обеспечивается подпружиненным натяжителем с двумя звездочками. Для снятия натяжения пружины при замене звездочек в узле натяжителя предусмотрен специальный рычаг.

Таблицы норм высева, приведенные в разделе «Таблицы норм высева», помогут подобрать правильные сочетания звездочек.



Натяжение цепи привода трансмиссии нормы высева

СТАНДАРТНЫЙ ПРИВОД И ПРИВОД С УМЕНЬШЕННОЙ НОРМОЙ ВЫСЕВА (2:1)



Привод нормы высева

Таблицы норм высева составлены для привода со стандартной нормой высева, в котором используется звездочка с 17 зубьями, если не указано иное.

ЗАМЕЧАНИЕ. Привод с уменьшенной нормой высева (2:1) рекомендуется использовать только тогда, когда требуемая норма высева ниже значений, указанных в таблицах.

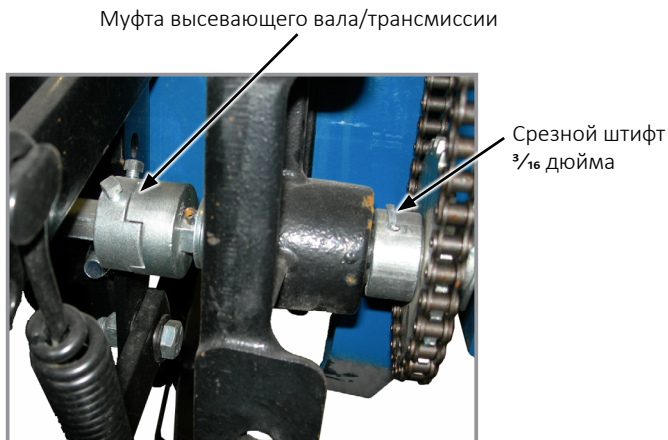
Замена стандартной звездочки привода с 17 зубьями, расположенной на внутренней стороне верхнего вала трансмиссии, на звездочку уменьшенной нормы высева с 34 зубьями (2:1) уменьшает скорость трансмиссии, норму высева и норму внесения приблизительно на 50 %.

ЗАМЕЧАНИЕ. После каждого изменения сочетания звездочек выполняйте проверку в поле, чтобы убедиться, что семена высеваются с требуемой нормой.

ЗАЩИТА СРЕЗНЫМИ ШТИФТАМИ

Срезные штифты защищают от повреждений систему привода и компоненты высевяющих секций сеялки.

1. Перед заменой штифта определите, где произошло заклинивание. Проверните вал вручную (с помощью гаечного ключа) и убедитесь в отсутствии смещений и заедающих деталей.
2. Если вал удастся повернуть вручную (с помощью гаечного ключа), замените срезные штифты деталями аналогичного размера и типа. Запасные срезные штифты находятся в области для хранения в колесном модуле.



Муфта вала трансмиссии и приводного вала высевяющих аппаратов

ПРИМЕЧАНИЕ

Смещение муфты высевяющего вала/трансмиссии может привести к повреждению оборудования.

3. Проверьте выравнивание узлов системы привода. Смазывайте компоненты через установленные интервалы, чтобы предотвратить их заклинивание или выход из строя.

ЧИСТИК ШИНЫ

Чистик шины предотвращает скопление грязи между шиной и рычагом колеса.

Отрегулируйте чистик таким образом, чтобы он не касался колеса.



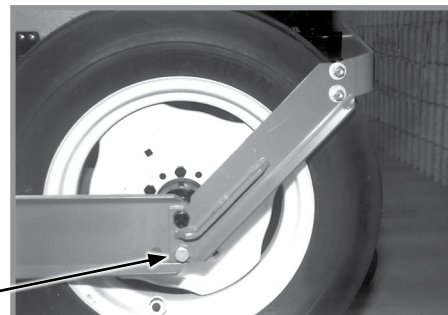
Чистик шины

ГРЕБНЕВОЙ ПОСЕВ

Для гребневого посева рама сеялки может быть поднята на 8 см.

Переставьте транспортные оси длиной 50 см в нижние отверстия в рычагах колес.

Установите ось сюда, чтобы увеличить высоту раму для гребневого посева.

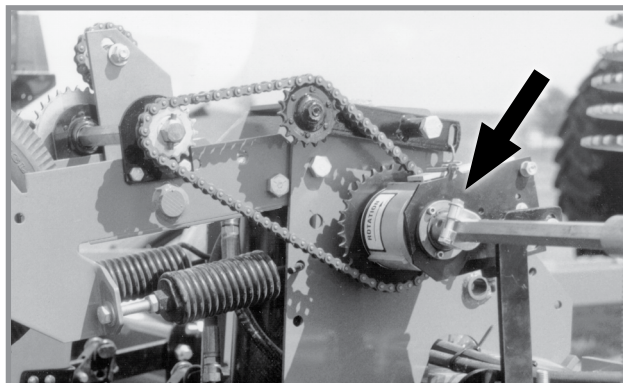


Регулировка для гребневого посева

МУФТЫ ОТКЛЮЧЕНИЯ УКАЗАТЕЛЬНОГО РЯДА



Пульт управления муфтой отключения
указательного ряда



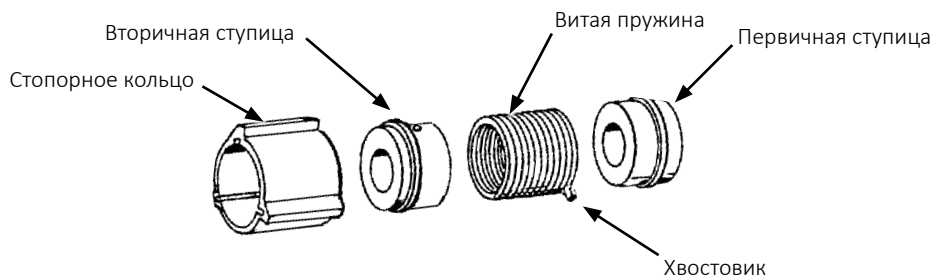
Муфта отключения указательного ряда

Муфты с электроприводом используются для отключения привода половины сеялки при разметке границ между полями или в случае необходимости получить протяженный указательный ряд. Селекторный переключатель муфты расположен в кабине трактора.

ПРИМЕЧАНИЕ

Когда сеялка не используется, переключатель должен быть **ВЫКЛЮЧЕН**, так как в противном случае будет происходить разрядка аккумулятора трактора.

ЗАМЕЧАНИЕ. Поршневой насос для подачи жидких удобрений оснащен собственным приводным колесом, и муфта отключения указательного ряда не оказывает влияния на его работу.



Муфта состоит из витой пружины, огибающей первичную и вторичную ступицу. Во время работы витая пружина плотно обвивается вокруг ступиц, фиксируя их вместе. Чем выше скорость, тем плотнее пружина обхватывает ступицы.

Входной конец пружины отогнут наружу, и он называется хвостовиком. Хвостовик входит в паз в стопорном кольце, расположенном между первичной и вторичной ступицей над витой пружиной. Если стопорное кольцо свободно вращается вместе с первичной ступицей, муфта соединена. Если стопорное кольцо прекращает вращаться, соединенный с ним хвостовик оттягивается назад и пружина открывается. Благодаря этому первичная ступица продолжает вращаться, не передавая момент на вторичную ступицу и тем самым останавливая привод сеялки.

Хвостовик находится под управлением электромагнита и приводного рычага. Когда переключатель на пульте управления трактора **ВЫКЛЮЧЕН**, на обмотку электромагнита **НЕ ПОДАЕТСЯ НАПРЯЖЕНИЕ** и приводной рычаг не будет соприкасаться с выступом стопорного кольца, что позволит ему вращаться вместе со ступицами и приводом сеялки.

Когда операционный переключатель находится в положении **DISENGAGE (ОТСОЕДИНИТЬ)** (правый или левый), обмотка электромагнита **НАХОДИТСЯ ПОД НАПРЯЖЕНИЕМ** и сердечник в обмотке электромагнита подтягивает приводной рычаг к выступу стопорного кольца, выводя из зацепления витую пружину и останавливая привод сеялки.

ДИСПЛЕЙ AG LEADER INTEGRA

INTEGRA представляет собой многофункциональный дисплей для точного земледелия. Устройство оборудовано большим полноцветным сенсорным экраном высокого разрешения с диагональю 12,1 дюйма и предоставляет эффективные инструменты для точного земледелия в любое время года. Картографирование, управление сеялкой и внесением, контроль производительности, регистрация данных в режиме реального времени и многое другое — всеми этими функциями можно управлять из кабины с помощью дисплея Integra.

На дисплей может выводиться изображение с четырех видеокамер, что предоставляет оператору возможность контролировать работу оборудования и обеспечивает безопасность.

ЗАМЕЧАНИЕ: Инструкции по установке и программированию дисплея приведены с руководстве по эксплуатации Integra.



Дисплей Ag Leader Integra

КОМПЛЕКТ ОБОРУДОВАНИЯ ДЛЯ МОНИТОРИНГА AG LEADER (PMM)

Комплект оборудования PMM для магнитного датчика скорости включает устанавливаемый на сеялке корпус модуля с крышкой и крепежом, семяпроводы с датчиками, жгут проводов сеялки, кабель монитора сеялки, датчики вращения валов и компоненты магнитного датчика скорости.

Также требуется дисплей Ag Leader Integra и соответствующие жгуты проводов кабины.



Модуль монитора сеялки (PMM)

ДИСПЛЕЙ AG LEADER INCOMMAND 1200

InCommand 1200 представляет собой многофункциональный дисплей для точного земледелия. Устройство оборудовано большим полноцветным сенсорным экраном высокого разрешения с диагональю 12,1 дюйма и предоставляет эффективные инструменты для точного земледелия в любое время года. Картографирование, управление сеялкой и внесением, контроль производительности, регистрация данных в режиме реального времени и многое другое — всеми этими функциями можно управлять из кабины с помощью дисплея InCommand.

На дисплей может выводиться изображение с четырех видеокамер, что предоставляет оператору возможность контролировать работу оборудования и обеспечивает безопасность.

ЗАМЕЧАНИЕ: Инструкции по установке и программированию дисплея приведены с руководстве по эксплуатации InCommand.



Дисплей Ag Leader InCommand

ПРОВЕРКА В ПОЛЕ

Для обеспечения надлежащего внесения семян и правильной работы высеваящих секций выполняйте проверку в поле при любом изменении состояния поля и/или условий высева, размера семян или настроек сеялки. См. «Таблицы норм высева», «Проверка нормы высева» и «Проверка внесения гранулированных химикатов в поле».

- Проверьте горизонтальное выравнивание сеялки в продольном и поперечном направлении. См. пункт «Выравнивание сеялки»
- Убедитесь, что **все** высеваящие секции работают на одном уровне. Во время высева параллельные рычаги высеваящих секций должны располагаться приблизительно параллельно земле.
- Убедитесь, что маркеры работают надлежащим образом и правильно отрегулированы. См. пункты «Регулировка маркеров» и «Регулировка скорости маркеров».
- Убедитесь, что схема и норма внесения гранулированных химикатов отвечают требованиям на **всех** рядах. См. пункт «Проверка внесения гранулированных химикатов в поле».
- Убедитесь, что глубина и норма высева отвечают требованиям на **всех** рядах. См. пункт «Проверка нормы высева».
- Убедитесь, что норма внесения удобрений на **всех** рядах соответствует требованиям. См. соответствующую «Таблицу норм внесения удобрений».

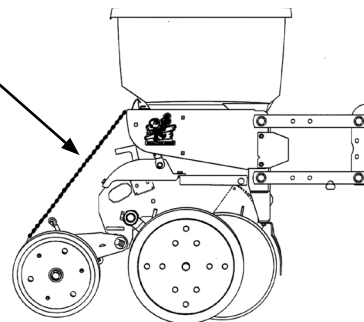
Проведите повторную проверку состояния машины после полевых испытаний.

- Шланги и фитинги
- Болты и гайки
- Шплинты и пружинные штифты
- Выравнивание приводных цепей

ПРОВЕРКА НОРМЫ ВЫСЕВА

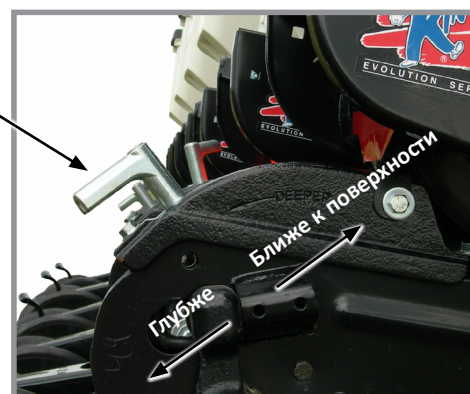
1. Подвяжите один или несколько комплектов заделывающих колес, установив цепь или резиновый багажный жгут между опорной панелью бункера и заделывающими колесами. Может потребоваться уменьшить натяжение пружины рычага заделывающего колеса.

Цепь, резиновый багажный жгут или аналогичное изделие.



2. Выполните посев семян на коротком расстоянии и убедитесь, что семена видны в бороздах. Установите более мелкую глубину высева, если семена не видны, и выполните повторную проверку.

Рукоятка регулировки глубины высева



Регулировка глубины высева

3. Отмерьте $\frac{1}{1000}$ гектара. См. таблицу для определения правильного расстояния для заданной ширины междурядья. Например, при высеве семян с междурядьем 70 см $\frac{1}{1000}$ гектара будет составлять 14,28 м.

Расчет для высева на $\frac{1}{1000}$ га, ширина междурядья / расстояние	
Ширина междурядья	70 см
Расстояние	14,28 м

ЗАМЕЧАНИЕ. Семена могут подпрыгивать или перекатываться при посеве с поднятыми заделывающими колесами и при малой глубине высева, что может влиять на точность соблюдения расстояния между семенами.

4. Подсчитайте количество семян на измеренном расстоянии.
 5. Умножьте количество семян, внесенных на $\frac{1}{1000}$ гектара на 1000. Таким образом производится расчет нормы высева.

ПРИМЕР: Междурядье 70 см x расстояние 14,28 м дает площадь $\frac{1}{1000}$ гектара.
 26 семян подсчитано x 1000 = 26 000 семян на гектар

На количество внесенных семян может влиять передаточное соотношение приводного колеса и привода высевающего аппарата, давление в шинах и/или неисправности высевающего аппарата.

1. Если проверка количества семян указывает на то, что среднее расстояние между семенами в сантиметрах значительно отличается от значения, указанного в таблице норм высева, сначала необходимо проверить передаточное соотношение между приводным колесом и высевающим аппаратом. Проверьте давление воздуха в приводном колесе, убедитесь, что установлена правильная звездочка(-ки) в системе привода, а также проверьте правильный выбор ведущих и ведомых звездочек в трансмиссии(-ях).
2. Убедитесь, что исправен высевающий аппарат. Например, если расстояние между зернами кукурузы при используемой конфигурации трансмиссии составляет 20 см и имеется зазор 40 см, палец потерял семя и не функционирует должным образом. Если два семени находятся на небольшом расстоянии друг от друга, палец захватывает два семени вместо одного.
3. См. «Поиск и устранение неисправностей пальчикового высевающего аппарата» и/или «Поиск и устранение неисправностей щеточного высевающего аппарата» в разделе настоящего руководства, посвященном поиску и устранению неисправностей.

ОПРЕДЕЛЕНИЕ МАССЫ СЕМЯН НА ГЕКТАР (ЩЕТОЧНЫЙ ВЫСЕВАЮЩИЙ АППАРАТ)

Семян на гектар ÷ семян на килограмм (информация с этикетки) = килограмм на гектар

Если информация о количестве семян на килограмм недоступна, используете следующие средние значения:

- 5 700 шт/кг для соевых бобов среднего размера
- 33 000 шт/кг для майло/сорго зернового среднего размера
- 9 900 шт/кг для хлопчатника среднего размера

ОПРЕДЕЛЕНИЕ ОБЪЕМА СЕМЯН НА ГЕКТАР

Масса семян на гектар (кг/га) ÷ удельный вес семян (кг/л) = объем семян на гектар (л/га)


Средний удельный вес семян:

- Соевые бобы = 0,773 кг/л
- Майло/сорго зерновое = 0,722 кг/л
- Хлопчатник = 0,412 кг/л

Если проверка нормы высева указывает на то, что норма высева значительно отличается от расчетного значения, указанного в таблице, или если конкретный высевающий аппарат не высеивает семена с должной точностью, см. «Техническое обслуживание щеточного высевающего аппарата» и «Поиск и устранение неисправностей щеточного высевающего аппарата».


ПРОВЕРКА ВНЕСЕНИЯ ГРАНУЛИРОВАННЫХ ХИМИКАТОВ В ПОЛЕ

Температура, влажность, скорость, состояние почвы, текучесть различных материалов или засорение высевających аппаратов могут влиять на норму внесения гранулированных химикатов.

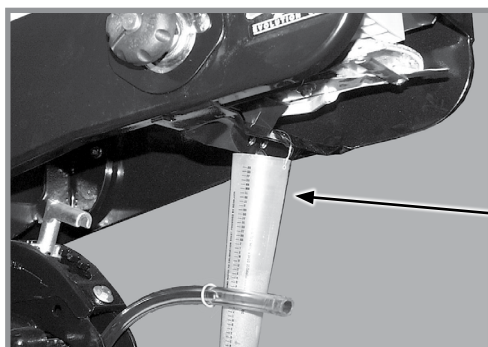


ОСТОРОЖНО!

Сельскохозяйственные химикаты могут привести к серьезным травмам или гибели людей, животных и растений или могут серьезно повредить почву, оборудование или имущество. Изучите все этикетки и инструкции производителей химических веществ и оборудования и строго следуйте приведенным указаниям.



Выполните проверку в поле, чтобы определить норму внесения.



Градуированный сосуд

Проверка внесения гранулированных химикатов в поле

1. Заполните бункеры инсектицидов и/или гербицидов.
2. Подсоедините градуированный сосуд к каждому аппарату для внесения гранулированных химикатов.

ЗАМЕЧАНИЕ. Отключите муфту, чтобы избежать внесения семян во время испытания.

3. Опустите сеялку, после чего необходимо проехать 400 м на скорости для высева.
4. Взвесьте количество химиката в одном сосуде.
5. Умножьте эту величину на приведенный коэффициент для определения количества килограмм на гектар.

Килограмм на гектар	
Ширина междурядья	Коэффициент
70 см	0,0357

ПРИМЕР: Вы высеваете семена с междурядьем 70 см. Был произведен высев на отрезке 400 метров при требуемой скорости высева. Вы собрали в один сосуд 337 грамм химикатов. Если умножить 337 грамм на 0,0357, получится 12 килограмма на гектар.

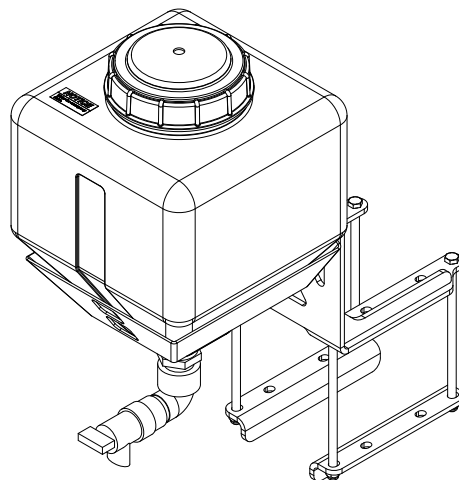
ЗАМЕЧАНИЕ. Проверьте калибровку всех рядов.

ДОЗИРУЮЩИЙ ЗАТВОР

Используйте настройку дозирующего затвора в качестве начальной точки для внесения инсектицидов или гербицидов. Таблицы приведены для скорости высева 8 км/ч. Используйте более высокую настройку дозирующего затвора для скорости выше 8 км/ч, а более низкую — для скорости менее 8 км/ч.

БАК ДЛЯ ВОДЫ

Бак для воды должен быть заполнен только чистой, предпочтительно питьевой, водой (вода должна соответствовать местным стандартам в отношении питьевой воды). Бак вмещает 15 л воды. Обязательно ознакомьтесь с правилами, относящимися к данному типу работ. Бак должен быть заполнен новой водой в начале каждого посевного сезона и должен быть опорожнен в конце него.



ПРИМЕЧАНИЕ

Чтобы предотвратить возникновение трещин в резервуаре, слейте жидкость из бака, если температура окружающего воздуха опускается ниже 0 °С.

Бак для воды используется при случайном контакте с химикатами. Химикаты поставляются вместе с паспортами безопасности материалов (MSDS), которые содержат полную информацию о химическом веществе, его воздействии, а также о необходимой первой медицинской помощи в случае возникновения чрезвычайной ситуации. Поддерживайте актуальность MSDS и обеспечьте его доступность для персонала при возникновении чрезвычайной ситуации.

После использования бака для воды немедленно обратитесь к врачу для получения дальнейшей медицинской помощи.

ГЛУБИНА ВЫСЕВА

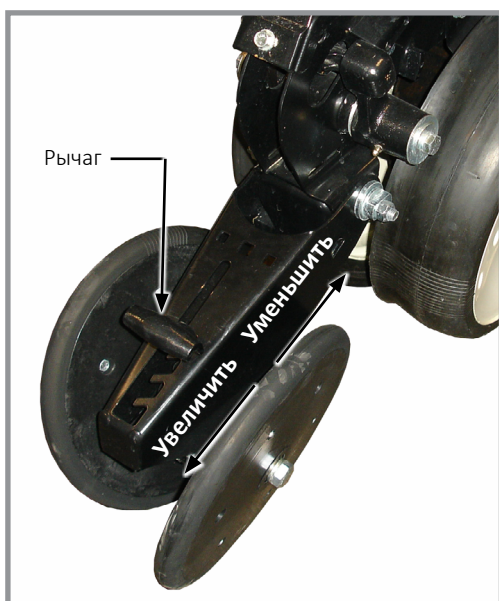
Постоянство глубины высева поддерживается регулируемыми копирующими колесами высевающей секции. Диапазон регулировки глубины составляет приблизительно от 1,2 до 8,9 см.

1. Поднимите сеялку, чтобы разгрузить колеса.
2. Нажмите на рукоятку регулировки глубины высева и переместите ее вперед, чтобы уменьшить глубину высева, или назад, чтобы увеличить глубину высева. Вначале задайте для всех секций одинаковые параметры.
3. Опустите сеялку и проверьте работу и глубину высева всех высевающих секций. Если необходимо, отрегулируйте отдельные высевающие секции для обеспечения одинаковых результатов.

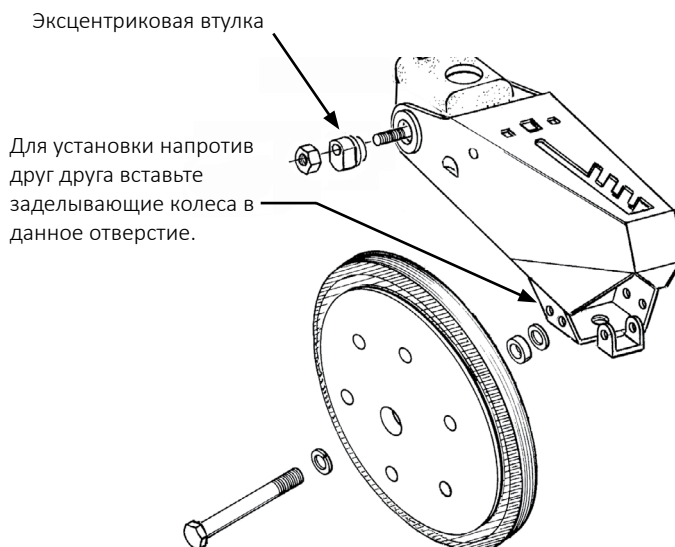


Регулировка глубины высева

РЕГУЛИРОВКА V-ОБРАЗНОГО ЗАДЕЛЫВАЮЩЕГО КОЛЕСА (РЕЗИНОВОЕ ИЛИ ЧУГУННОЕ)



Установленные со смещением V-образные заделывающие колеса



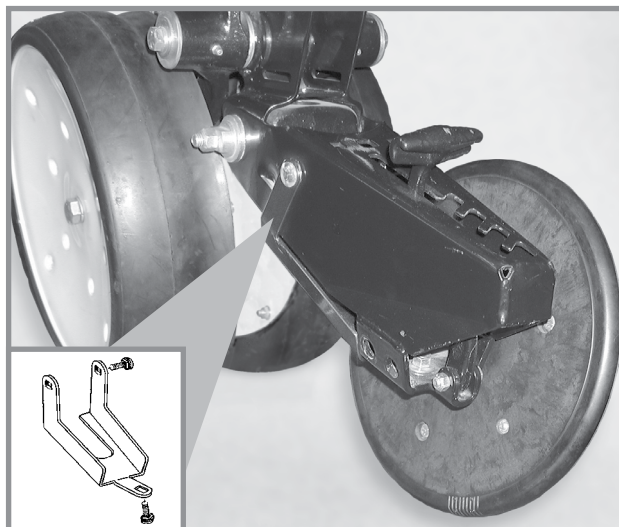
V-образные заделывающие колеса должны иметь достаточное прижимное усилие, чтобы закрыть борозду и обеспечить надлежащий контакт семян с почвой. Переместите 5-позиционную ручку регулировки усилия прижима, расположенную на верхней части рычага заделывающего колеса, назад, чтобы увеличить давление пружины заделывающего колеса. Переместите ручку вперед, чтобы уменьшить давление. Задайте одинаковые параметры для всех высевающих секций. Рыхлая почва, как правило, требует меньшего усилия прижима при средней глубине, приблизительно 5 см, в то время как для тяжелой почвы требуется более высокое значение усилия прижима.

Эксцентриковые втулки в упоре рычага позволяют осуществлять регулировку узла V-образных заделывающих колес в поперечном направлении. С помощью ключа на $\frac{3}{4}$ дюйма ослабьте крепеж, соединяющий рычаг заделывающего колеса с упором рычага. Используя еще один ключ на $\frac{3}{4}$ дюйма, поверните эксцентриковые втулки таким образом, чтобы **выровнять заделывающие колеса относительно борозды**. Затяните крепеж.

Заделывающие колеса можно установить со смещением (для улучшения потока пожнивных остатков) или напротив друг друга. Используйте передние монтажные отверстия при установке напротив друг друга.

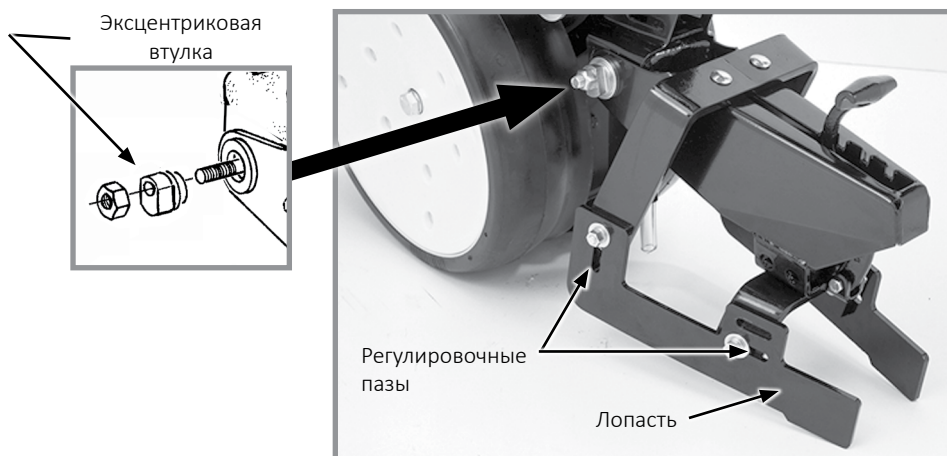
ЩИТОК ЗАДЕЛЫВАЮЩЕГО КОЛЕСА (V-ОБРАЗНЫЕ ЗАДЕЛЫВАЮЩИЕ КОЛЕСА ИЗ РЕЗИНЫ ИЛИ ЧУГУНА)

Для предотвращения засорения заделывающего колеса корневыми комьями и корневищами на нижней стороне рычага заделывающего колеса устанавливается опциональный щиток.



Щиток заделывающего колеса
(одно из колес снято)

ЗАДЕЛЫВАЮЩЕЕ ПРИСПОСОБЛЕНИЕ



Заделывающее приспособление

Заделывающее приспособление закрывает борозду с семенами рыхлой землей.

ЗАМЕЧАНИЕ. В сочетании с заделывающим приспособлением рекомендуется использовать колесо для уплотнения семян или другое устройство для уплотнения семян.

Регулировка положения передней и задней части осуществляется с помощью пазов в лопастях приспособления. Настройте одинаково все ряды.

Эксцентриковые втулки в упоре рычага позволяют осуществлять регулировку заделывающего приспособления в поперечном направлении. С помощью ключа на $\frac{3}{4}$ дюйма ослабьте крепеж, соединяющий рычаг заделывающего колеса с упором рычага. Используя еще один ключ на $\frac{3}{4}$ дюйма, поверните эксцентриковые втулки таким образом, чтобы выровнять заделывающее приспособление относительно борозды. Затяните крепеж.

СЕМЕННЫЕ БУНКЕРЫ

Семенной бункер с механическим высевающим аппаратом имеет емкость 1,9 бушеля (67 литров).

Используйте чистые семена и убедитесь, что внутри заполняемого бункера нет каких-либо посторонних предметов. **Установите на место крышки бункеров после заполнения, чтобы предотвратить накопление пыли или грязи в высевающем аппарате, что может привести к преждевременному износу.**

Периодически полностью опорожняйте бункеры, чтобы удалить все посторонние предметы и обеспечить надлежащую работу высевающего аппарата.

Отсоедините привод высевающего аппарата и защелку бункера и поднимите бункер с опоры. См. пункт «Отсоединение привода высевающего аппарата».



Бункер с механическим высевающим аппаратом

ОТСОЕДИНЕНИЕ ПРИВОДА ВЫСЕВАЮЩЕГО АППАРАТА

Механизм отсоединения муфты отсоединяет привод высевающего аппарата от высевающего аппарата для снятия семенного бункера. Отсоединение привода позволяет оператору проверить скорость внесения гранулированных химикатов без расходования семян. Это также позволяет отсоединить один или более рядов при завершении обработки поля.

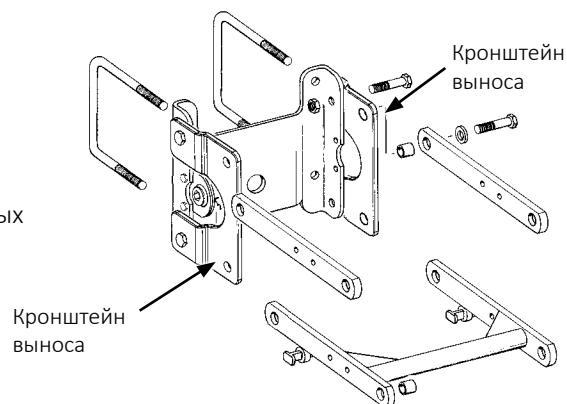
Поверните рукоятку на $\frac{1}{4}$ оборота против часовой стрелки для отсоединения привода или на $\frac{1}{4}$ оборота по часовой стрелке для подсоединения.



Отсоединение привода высевающего аппарата

КРОНШТЕЙНЫ ВЫНОСА ВЫСЕВАЮЩИХ СЕКЦИЙ

Кронштейны выноса высевающих секций выносят высевающие секции назад на 10,2 см, чтобы обеспечить зазор для колес для пожнивных остатков с креплением на дисковых ножах и для однодисковых усиленных сошников для внесения удобрений.

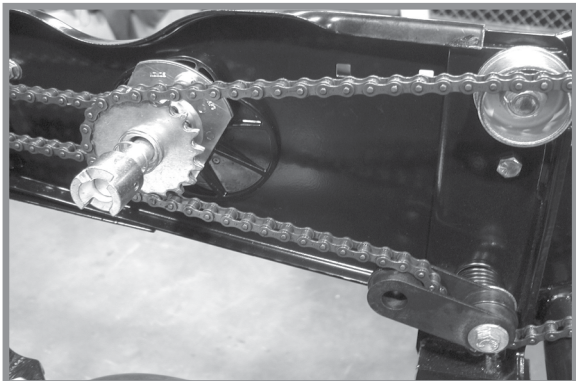


Кронштейны выноса высевающих секций

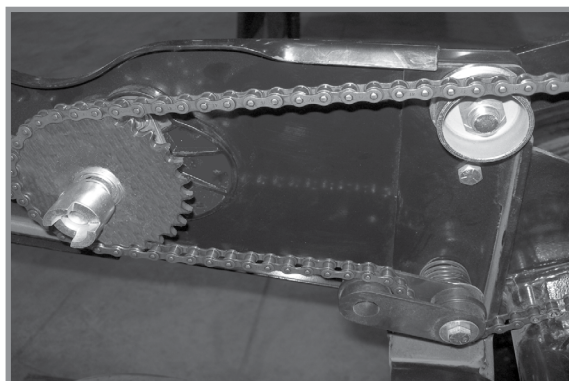
УСТАНОВКА ЦЕПИ ВЫСЕВАЮЩЕЙ СЕКЦИИ

Для обеспечения надежной работы и сведения к минимуму износа цепи приводов высевающих секций должны быть надлежащим образом натянуты и выровнены.

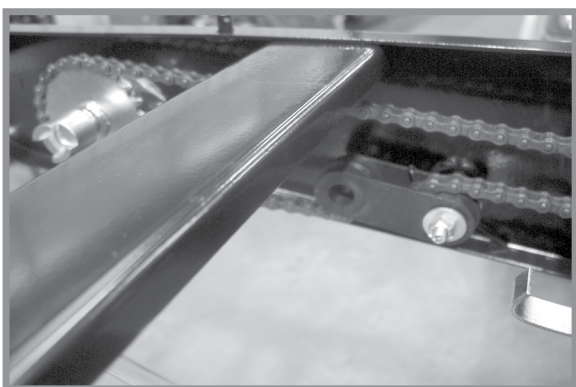
Проверьте и замените ослабленные, изношенные или сломанные пружины, натяжные звездочки и втулки натяжных звездочек.



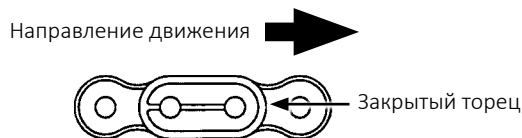
Привод механического высевающего аппарата задней высевающей секции



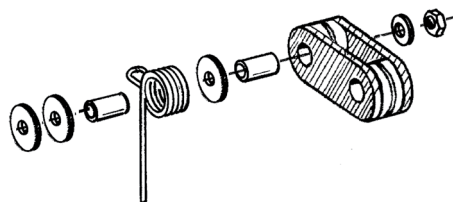
Привод вакуумного высевающего аппарата задней высевающей секции



Привод высевающей секции для внесения гранулированных удобрений



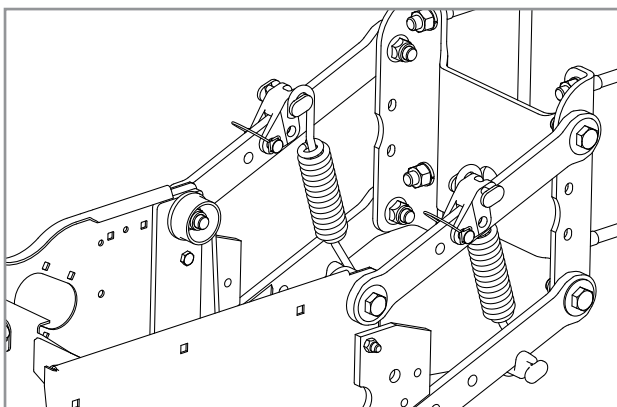
ЗАМЕЧАНИЕ. Установите соединительное звено таким образом, чтобы закрытый торец звена смотрел в направлении движения.



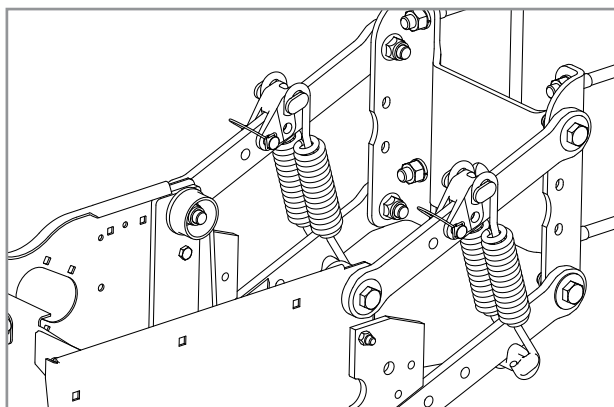
ЗАМЕЧАНИЕ. Разверните натяжитель обратной стороной, если он изношен с одной стороны, что позволит продлить срок его эксплуатации.

ПРИЖИМНЫЕ ПРУЖИНЫ С ВОЗМОЖНОСТЬЮ БЫСТРОЙ РЕГУЛИРОВКИ

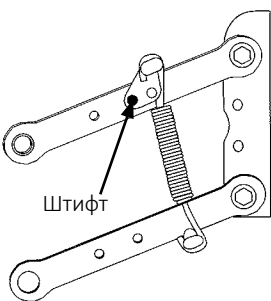
Усиленные прижимные пружины с возможностью быстрой регулировки обеспечивают улучшенное проникновение в тяжелую почву и предотвращают подпрыгивание сеялки в сложных условиях. На каждый ряд используется две пружины (по одной на каждый параллельный рычаг с каждой стороны), если сеялка не оборудована установленными на высевальных секциях дисковыми ножами нулевой обработки почвы. Для дисковых ножей нулевой обработки почвы с креплением на высевальных секциях требуется четыре пружины на ряд.



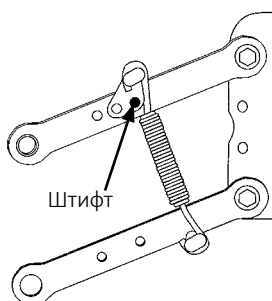
Две пружины на ряд



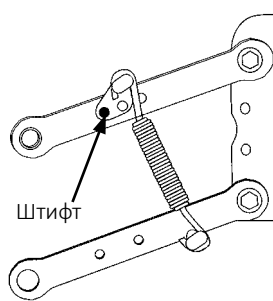
Четыре пружины на ряд



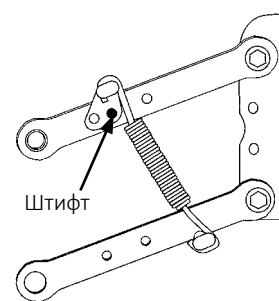
Положение 1 (мин.)



Положение 2



Положение 3



Положение 4 (макс.)

Предусмотрено четыре положения для регулировки усилия прижимных пружин сошника.

Давление прижима стандартной и усиленной прижимной пружины*		
	2 пружины	4 пружины
Положение	Усиленная D21337	Усиленная D21337
1	~20 кг	~36 кг
2	~39 кг	~65 кг
3	~76 кг	~139 кг
4	~113 кг	~213 кг

* Указанное давление не включает вес высевальной секции, семян или дополнительного оборудования.







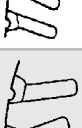




ПРИМЕЧАНИЕ.

Пружины должны быть установлены открытой стороной крючков по направлению к семенным бункерам. Это необходимо для предотвращения заедания на регулировочных штифтах крепления пружины.

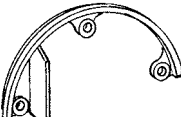
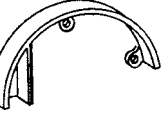
1. Поднимите сеялку и снимите штифт крепления пружины в верхней части пружины.
2. Переместите крепление в требуемое положение и установите штифт.

ЗАМЕЧАНИЕ. Отрегулируйте пружины для работы в полевых условиях. Слишком сильное усилие прижима может в сложных условиях привести к тому, что высевальные секции будут поднимать сеялку и выводить приводные колеса из контакта с землей. При слишком слабом усилии прижима в условиях мягкой почвы высевальные секции могут заглубляться слишком глубоко.

ЩЕТОЧНЫЙ ВЫСЕВАЮЩИЙ АППАРАТ

Сельскохозяйственная культура		Цветовая маркировка диска (каталожный № диска)	Верхняя щетка Фиксатор	Ячейки	Диапазон размеров семян	* Смазка
	Соевые бобы	Черный (GA5794)	GD11122	60	от 4 840 до 8 800 семян/кг	Графит Тальк
	Специальные соевые бобы	Темно-синий (GA6184)	GD11122	48	от 3 080 до 4 840 семян/кг	Графит Тальк
	Мелкое майло/сорго зерновое	Красный (GA5982)	GD8237	30	от 30 800 до 44 000 семян/кг	Тальк
	Крупное майло/сорго зерновое	Светло-синий (GA6187)	GD8237	30	от 22 000 до 35 200 семян/кг	Тальк
	Мелкое майло/сорго зерновое с высокой нормой высева	Красный (GA5795)	GD8237	60	от 26 400 до 39 600 семян/кг	Тальк
	Крупное майло/сорго зерновое с высокой нормой высева	Желтый (GA6633)	GD8237	60	от 22 000 до 30 800 семян/кг	Тальк
	Обеспушенный кислотой хлопчатник	Белый (GA5796)	GD11122	30	от 9 240 до 11 440 семян/кг	Тальк
	Обеспушенный кислотой крупный хлопчатник	Бежевый (GA6168)	GD11122	36	от 8 360 до 9 680 семян/кг	Тальк
	Обеспушенный кислотой хлопчатник с высокой нормой высева	Светло-зеленый (GA6478)	GD11122	48	от 9 240 до 11 440 семян/кг	Тальк
	Гнездовой обеспушенный кислотой хлопчатник	Коричневый (GA6182)	GD11122	12 (3–6 семян в ячейке)	от 8 800 до 11 400 семян/кг	Тальк
	Мелкий гнездовой обеспушенный кислотой хлопчатник	Темно-зеленый (GA7255)	GD11122	12 (3–6 семян в ячейке)	от 11 000 до 13 640 семян/кг	Тальк

* Для получения дополнительной информации по нормам внесения см. раздел «Добавки».

	<p>При использовании дисков для внесения хлопчатника и соевых бобов необходимо задействовать фиксатор верхней щетки GD11122.</p>		<p>При использовании дисков для внесения майло/сорго зернового необходимо задействовать фиксатор верхней щетки GD8237.</p>
---	--	---	--

Поверните диск для внесения семян против часовой стрелки при установке на ступицу высевающего аппарата и затяните две барашковые гайки, которые удерживают диск. После затяжки барашковых гаек диск для внесения семян должен иметь небольшое сопротивление при вращении против часовой стрелки.

Щеточный высевающий аппарат прикрепляется к семенному бункеру так же, как и пальчиковый высевающий аппарат. Прикрепите к нижней части семенного бункера с помощью двух винтов $\frac{5}{16}$ дюйма с накатной головкой. Слегка затяните винты с накатной головкой плоскогубцами. НЕ ЗАТЯГИВАЙТЕ СЛИШКОМ СИЛЬНО.

Перекус между муфтой привода и первичным валом высевающего аппарата может привести к неправильному расстоянию между семенами из-за притормаживания диска для внесения семян. Проверьте выравнивание узлов и отрегулируйте при необходимости.

Для получения информации о рекомендуемых комбинациях звездочек трансмиссии семенного привода см. таблицы норм высева, приведенные в настоящем руководстве.

ЗАМЕЧАНИЕ. Для обеспечения точного дозирования семян щеточными высевающими аппаратами требуются чистые семена. Ежедневно снимайте диски для внесения семян и проверяйте высевающий аппарат или щетки на отсутствие скопления посторонних материалов, например кожицы семян, стеблей и т. д.

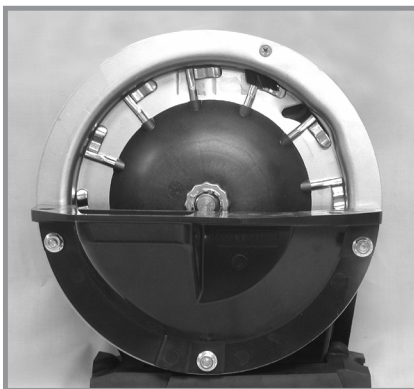


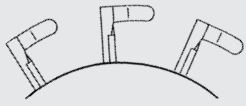
Показана сеялка без установленного диска для внесения семян

ПРИМЕЧАНИЕ

После заполнения бункеров установите на место их крышки, чтобы предотвратить накопление пыли или грязи в высевающем аппарате, что приведет к преждевременному износу.

ПАЛЬЧИКОВЫЙ ВЫСЕВАЮЩИЙ АППАРАТ











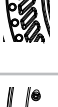
Сельскохозяйственная культура	Пальцы	* Смазка
Кукуруза	 № детали: GR1848. Пальцевое колесо, кукуруза	Графит Тальк
Размер № 1 и/или № 2 Семена подсолнечника кондитерского назначения	 № детали: GR1848. Пальцевое колесо, кукуруза	Тальк
Размер № 3 и/или № 4 Семена подсолнечника масличного	 № детали: GR2154. Пальцевое колесо, подсолнечник масличный	Тальк
Вместо альтернативных пальцев устанавливаются глухие пальцы, что позволяет уменьшить в два раза норму высева, сохраняя минимальную частоту вращения пальцевого колеса на уровне 40 оборотов в минуту при низкой норме высева.	 № детали: GD11787. Глухой палец для снижения нормы высева	Графит Тальк

* Для получения дополнительной информации по нормам внесения см. раздел «Добавки».

ЗАМЕЧАНИЕ. Всегда выполняйте проверку нормы высева в полевых условиях.

ЗАМЕЧАНИЕ. Для получения информации о рекомендуемых комбинациях звездочек трансмиссии семенного привода см. таблицы норм высева, приведенные в настоящем руководстве.

ПАРАМЕТРЫ ВАКУУМА

Сельскохозяйственная культура		** Комплект высевающих дисков	Каталожный № высевающего диска	Выталкивающее колесо (цвет)	Ячейки	Диапазон размеров семян	Настройка зоны отсекаателя семян	Значение вакуума, дюймы вод. ст. (см)	Смазка
	Кукуруза ‡ Крупная сахарная кукуруза	G11152X	B1219 (светло-синий)	1 ряд 5 отверстий (светло-синий)	40	(2500–5000 семян/кг)	2	18–20 (46-51)	Графит* Тальк*
	Соевые бобы	G11047X	B1232 (черный)	2 ряда 6 отверстий (черный)	120	(4850-8820 семян/кг)	0	10-14 (25-36)	Графит* Тальк*
	Сахарная свекла	G11154X	B1229 (темно-оранжевый)	1 ряд 6 отверстий (темно-оранжевый)	60	Гранулированные семена	2	15 (38)	Графит*
	Подсолнечник ‡ Мелкая сахарная кукуруза	G11153X	B1230 (серый)	1 ряд 5 отверстий (серый)	40	Семена подсолнечника масличного № 2, 3, 4	2	12-18 (30-46)	Графит* Тальк*
	Подсолнечник	G11153X	B1230 (серый)	1 ряд 5 отверстий (серый)	40	Семена подсолнечника масличного № 5	2	5-8 (13-20)	Графит* Тальк*
	Специальный диск 1	G11105X	BB1233 (зеленый)	1 ряд 6 отверстий (зеленый)	60	Хлопчатник	2	15–20 (38-51)	Графит* Тальк (при необходимости)*
	Специальный диск 2	G11106X	B1235 (коричневый)	1 ряд 6 отверстий (зеленый)	60	Фасоль черная «Прето» и фасоль обыкновенная огородная	2	15–20 (38-51)	Графит* Тальк (при необходимости)*
	Специальный диск 3	G11107X	B1234 (темно-синий)	1 ряд 6 отверстий (зеленый)	60	Фасоль «Пинто» и северная огородная фасоль, а также соевые бобы с низкой нормой высева	2	15–20 (38-51)	Графит* Тальк (при необходимости)*
	Рапс	G11046X	B1239 (темно-серый)	1 ряд 10 отверстий (темно-серый)	83	См. «Раздел по высеву рапса» на странице 3-13	0	См. «Раздел по высеву рапса» на странице 3-13	Только графит бренда Kinze

Установите выбранный высевающий диск. Установите вакуумную крышку на высевающий аппарат, совместив шпоночные пазы с головками болтов. Наденьте крышку на аппарат и поверните против часовой стрелки, чтобы зафиксировать ее на месте.

*** Для получения дополнительной информации по нормам внесения смотрите раздел «Добавки».**

**** Включает высевающий диск, выталкивающее колесо и пружину.**

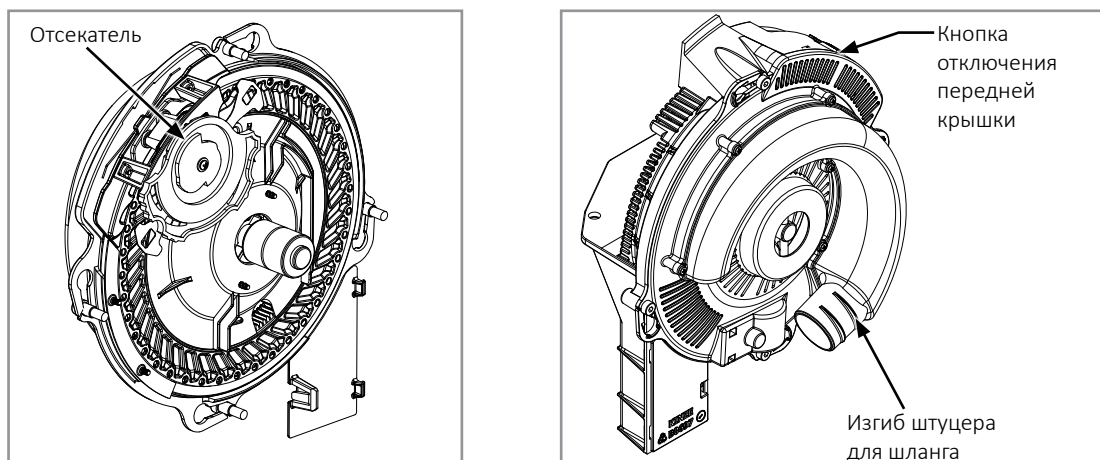
ЗАМЕЧАНИЕ. См. [«Проверка нормы высева»](#) на странице 2-25 для получения дополнительной информации. Всегда выполняйте проверку нормы высева в полевых условиях, чтобы убедиться в получении требуемого значения.

ЗАМЕЧАНИЕ. Настройки отсекателя семян имеют диапазон от 0 до 3.

ЗАМЕЧАНИЕ. Смешивание семян различных размеров и форм отрицательно влияет на эффективность работы высевальной секции. Используйте семена одинакового размера и формы.

ЗАМЕЧАНИЕ. Используйте 1 столовую ложку порошкообразного графита при стандартном заполнении каждого бункера семенами. Обработка семян и наличие посторонних материалов, грязи или мякоти семян может вызывать постепенное снижение наполнения высевальной секции (норма высева). См. [«Добавки»](#) на странице 3-11 для получения дополнительной информации.

ЗАМЕЧАНИЕ. Чрезмерная обработка семян, влажность и малый вес семян могут отрицательно влиять на эффективность работы высевальной секции. Используйте ½ стакана талька при каждом стандартном заполнении бункера семенами. Тщательно перемешайте, чтобы покрыть все семена тальком, а также отрегулируйте нормы высева, если это необходимо. Использование талька улучшает поток семян в высевальной секции, процесс раскладки и внесения семян дисками.



ЗАМЕЧАНИЕ. Наличие посторонних материалов в отверстиях высевальной секции, например фрагментов семян, их оболочки, стеблей и т. д., может отрицательно повлиять на подачу семян. Использование чистых семян обеспечивает точное дозирование вакуумным высевальным аппаратом. Ежедневно снимайте высевальные диски, чтобы убедиться в отсутствии скопления посторонних материалов в отверстиях дисков.

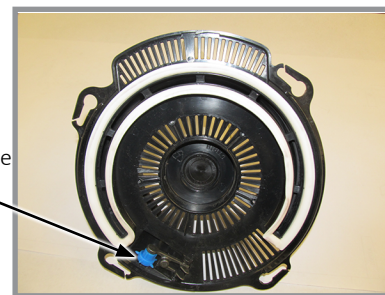
Воздух в систему поступает через сетчатые фильтры воздухозаборника, что предотвращает попадание пожнивных остатков или других посторонних материалов в высевальной секции.

См. [«Техническое обслуживание вакуумного высевального аппарата.»](#) на странице 6-17 и [«Подготовка сеялки к хранению»](#) на странице 6-26 в разделе «Смазка и техническое обслуживание» для получения дополнительной информации.

ЗАМЕЧАНИЕ. Использование поврежденных семян или семян, содержащих посторонние материалы, вызывает закупоривание отверстий высевающего диска. Для предотвращения отклонения нормы высева требуется более частая очистка высевающего аппарата.

Выталкивающие колеса

Выталкивающие колеса извлекают остатки семян из отверстий высевающего диска. Эти выталкивающие колеса разработаны для конкретных дисков и имеют цветовую маркировку, обозначающую совместимость с дисками.

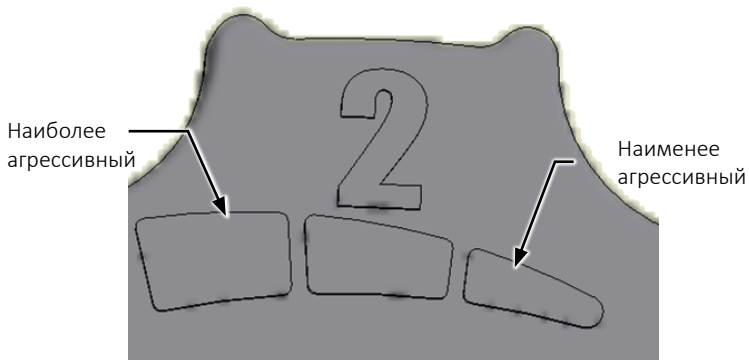
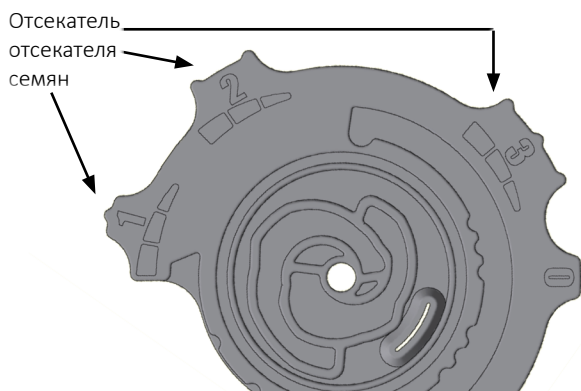


Выталкивающее колесо

ПРИМЕЧАНИЕ После заполнения установите на место крышки бункера или резервуара, чтобы предотвратить накопление пыли или грязи в высевающем аппарате, что может привести к преждевременному износу.

ЗАМЕЧАНИЕ. Размер семян, форма семян, обработка семян, скорость хода и норма высева влияют на эффективность работы высевающего аппарата.

1. Подберите высевающий диск и выталкивающее колесо под соответствующую культуру и норму высева.



Регулировочное колесо отсекаателя семян

2. Установите начальные настройки колеса отсекаателя семян. Размер семян, форма семян, обработка семян, скорость хода и норма высева влияют на эффективность работы высевающего аппарата.
3. При работающем вакуумном вентиляторе опустите сеялку в положение высева. Затем необходимо проехать вперед короткое расстояние, чтобы загрузить семена в ячейки высевающих дисков.
4. Установите начальное значение уровня вакуума в соответствии с приведенными таблицами.

ЗАМЕЧАНИЕ. Уровень вакуума будет намного ниже, если ячейки высевающих дисков пусты. Загрузите все ячейки для семян перед установкой уровня вакуума.

ЗАМЕЧАНИЕ. Запустите всасывающий вентилятор на 3–5 минут для достижения нормальной рабочей температуры масла перед выполнением окончательной регулировки уровня вакуума.

ДОБАВКИ

Норма внесения смазки	
Графит	
Стандартные бункеры	1 стол. ложка (~15 мл)/каждое заполнение бункера
Смесь талька и графита в пропорции 80/20	
Стандартные бункеры	120 мл**
**Необходимо равномерно перемешать во время заполнения.	
Тальк	
Стандартные бункеры	60 мл*
* Удвойте количество талька для подсолнечника.	

ГРАФИТ

Использование графита является основной рекомендацией для улучшения потока семян, обеспечения смазки высевальной секции и снятия накапливаемого статического заряда. Среди доступных сухих смазок семян графит является наиболее эффективным и простым в использовании и не требует механического перемешивания.

Стандартные бункеры

Добавляйте к семенам 1 столовую ложку **порошкообразного графита** при каждом заполнении бункеров. Регулярное использование графита продлевает срок службы компонентов высевальной секции, обеспечивает более точное соблюдение расстояния между семенами и уменьшает образование отложений средств для обработки семян.

ЗАМЕЧАНИЕ. НЕ вносите графит только в центральную часть бункера. Он будет слишком быстро просачиваться через семена и не будет распределяться равномерно, как это необходимо.

Вносите графит по внешнему периметру бункера.



Добавление графита в стандартный бункер

ЗАМЕЧАНИЕ. Чтобы замедлить образование отложений средств для обработки семян на компонентах высевальной секции, может потребоваться добавить дополнительное количество графита. Из-за использования дополнительного количества графита может потребоваться более частая очистка датчиков семяпроводов.

СМЕСЬ ТАЛЬКА И ГРАФИТА В ПРОПОРЦИИ 80/20

Тальк-графитовая смазка используется для обработанных семян и совмещает в себе преимущества талька и графита. Он поглощает влагу, предотвращая закупорку, сводит к минимуму образование статического электричества, тем самым улучшая поток семян, а также смазывает семена и высевающие аппараты.

Стандартные бункеры

При каждом заполнении бункеров равномерно смешайте с семенами 120 мл тальк-графитовой смазки 80/20. Регулярное использование графита продлевает срок службы компонентов высевающего аппарата, обеспечивает более точное соблюдение расстояния между семенами и уменьшает образование отложений средств для обработки семян.

ЗАМЕЧАНИЕ. Тальк-графитовую смазку **НЕОБХОДИМО** равномерно смешивать во время заполнения.

ТАЛЬК

В дополнение к графитовой смазке в качестве влагопоглотителя может быть использована **тальковая смазка для семян**. Влагопоглотитель может улучшить подачу семян и/или **замедлить образование отложений средств для обработки семян на компонентах аппарата**.

1. Заполните бункер наполовину семенами, добавьте 60 мл (стандартный бункер) талька и **тщательно перемешайте**.
2. Заполните бункер до конца, добавьте еще 60 мл (стандартный бункер) талька и **тщательно перемешайте**.
3. При необходимости измените количество талька, чтобы им были покрыты все семена, не допуская при этом накопления талька в нижней части бункера.

При повышенной влажности и/или дополнительной обработке мелкозернистых семян может потребоваться использование дополнительного количества талька для поддержания надлежащей производительности высевающего аппарата.

ЗАМЕЧАНИЕ. Жидкости для обработки семян или бактериальные растворы могут образовывать отложения на высевающем диске или щетке. Регулярно проверяйте норму высева и/или подачу семян при использовании каких-либо жидкостей для обработки семян.

Полностью смешайте все средства для обработки с семенами, следуя рекомендациям производителей. Если средство для обработки семян высыпать сверху на семена после заполнения бункера, оно может не смешаться с семенами надлежащим образом и может стать причиной закупорки, снижения нормы высева или нарушения работы высевающего аппарата.

РАЗДЕЛ ПО ВЫСЕВУ РАПСА

ИЗ-ЗА ВОЗМОЖНЫХ ПОТЕРЬ СЕМЯН ЧЕРЕЗ ФИЛЬТР РАЗЪЕМА ДЛЯ ПОДАЧИ СЕМЯН, КОМПАНИЯ KINZE НЕ РЕКОМЕНДУЕТ ВЫСЕВАТЬ РАПС С ИСПОЛЬЗОВАНИЕМ СЕЯЛОК С СИСТЕМОЙ ЦЕНТРАЛЬНЫХ БУНКЕРОВ.

НАСТРОЙКИ МОНИТОРА

КРМ III	
Тип высевального аппарата:	Вакуумный
Звездочка высевального аппарата:	28 зубьев
Тип семян:	Прочие мелкие семена
Семян на оборот:	83
Размер семян:	1
Система разделения рядов Interplant:	Включить

Для получения дополнительной информации см. руководство по эксплуатации монитора КРМ III.

ЗАМЕЧАНИЕ. Для мониторов Ag Leader InCommand и Integra устанавливайте значение чувствительности 1. Для получения дополнительной информации см. руководство по эксплуатации монитора.

ЗАМЕЧАНИЕ. Из-за малого размера семян и высоких норм посева в некоторых условиях возможны сбои в работе датчика семян высевальной секции. В связи с этим мониторы КРМ III и Ag Leader InCommand или Integra могут отображать неточную картину посева. Возможно, потребуется отрегулировать аварийный сигнал точности посева на мониторе (либо отключить звук) из-за ложных срабатываний сигнала. Рекомендуется чаще проводить проверки в полевых условиях.

ПАРАМЕТРЫ ВАКУУМА

Из-за размера семян рапса и отклонений в их весе настройки посева могут различаться. Рекомендуется выполнить проверку на испытательном стенде Kinze T4000, чтобы проверить настройку вакуума и добиться максимальной точности посева. Обратитесь к дилеру Kinze для проведения испытаний.

Установите нужное значение вакуума на основе значения, полученного в ходе испытаний (рекомендуется) или используйте предварительные значения из приведенной ниже таблицы.

Если выполнить испытание невозможно, проведите измерение на 20–50 образцах семян и определите средний диаметр семян (максимальный размер семени из ширины/длины/высоты).

Целевая скорость (км/ч)	Целевая норма посева	Целевое значение вакуума (дюймы (см) вод. столба)		
		Диапазон диаметров мелких семян: 1,2–2,0 мм (среднее значение: 1,6 мм)	Диапазон диаметров средних семян: 1,5–2,5 мм (среднее значение: 2,0 мм)	Диапазон диаметров крупных семян: 1,6–3,1 мм (среднее значение: 2,6 мм)
8	350000	4 дюйма (~10 см)	4 дюйма (~10 см)	6 дюймов (~15 см)
8	500000	4 дюйма (~10 см)	6 дюймов (~15 см)	8 дюймов (~20 см)
8	650000	4 дюйма (~10 см)	8 дюймов (~20 см)	12 дюймов (~30 см)
8	800000	4 дюйма (~10 см)	12 дюймов (~30 см)	16 дюймов (~40 см)
10	350000	4 дюйма (~10 см)	6 дюймов (~15 см)	8 дюймов (~20 см)
10	500000	4 дюйма (~10 см)	8 дюймов (~20 см)	12 дюймов (~30 см)
10	650000	4 дюйма (~10 см)	10 дюймов (~25 см)	14 дюймов (~35 см)
10	800000	6 дюймов (~15 см)	12 дюймов (~30 см)	16 дюймов (~40 см)

ДОБАВКИ

Рапс

Очень важно использовать графит для нейтрализации электростатических свойств рапса.

Тщательно смешайте рапс с графитом Kinze в закрытом контейнере. Перемешивайте до тех пор, пока все семена не будут равномерно покрыты графитом. Излишки графита останутся на дне контейнера. Рекомендуется приготовить равное количество смеси семян с графитом отдельно для каждого бункера. Это поможет контролировать эффективность высева по каждому ряду.

Используйте примерно 1 ст. ложку (~15 мл) графита на 3–4 л семян.

ЗАМЕЧАНИЕ. Для достижения максимальной эффективности НЕОБХОДИМО использовать графит марки Kinze.

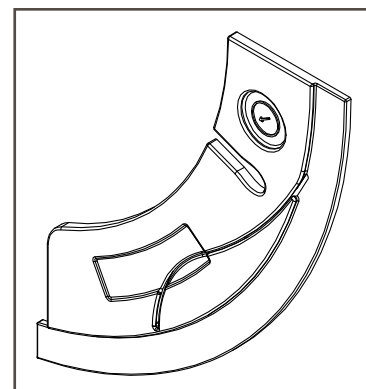


ТАБЛИЦЫ НОРМ ВЫСЕВА

Таблицы норм высева рапса см. в разделе [«Общая информация о нормах высева»](#) на [странице 5-1](#) данного руководства.

ИЗОЛИРУЮЩИЕ ПРОКЛАДКИ ДЛЯ ВАКУУМНЫХ ВЫСЕВАЮЩИХ АППАРАТОВ ПРИ ПОСЕВЕ РАПСА

Для успешного и эффективного посева рапса сеялками, оборудованными Blue Drive, в вакуумные высевальные аппараты необходимо установить дополнительные изолирующие прокладки, предотвращающие дробление семян, которое в противном случае приводит к закупорке высевального диска. Данные прокладки обязательны для сеялок с Blue Drive, но также дают ощутимые преимущества при использовании с сеялками с приводом от контактного колеса. Ниже приведены подробные инструкции по процессу установки и снятия прокладок, а также промывке высевальных дисков.

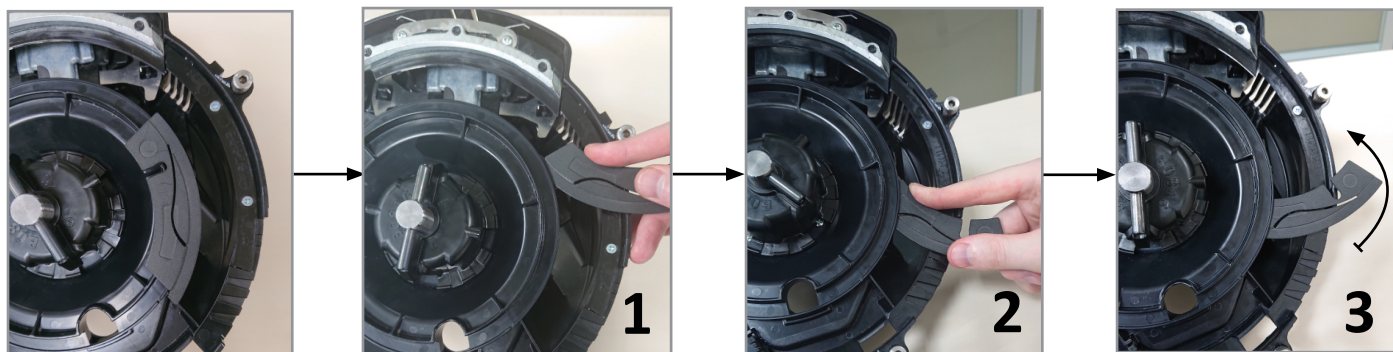


Изолирующая прокладка высевального аппарата

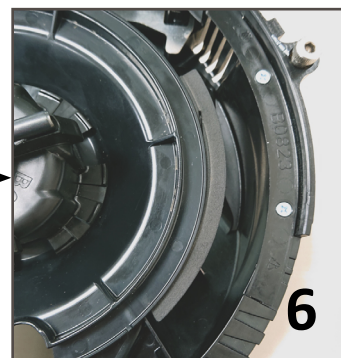
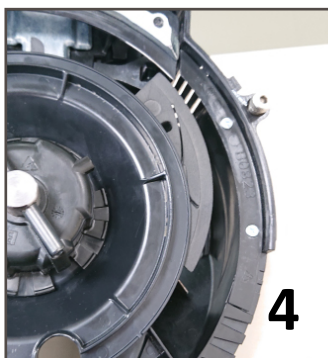


Место прокладки на дефлекторе

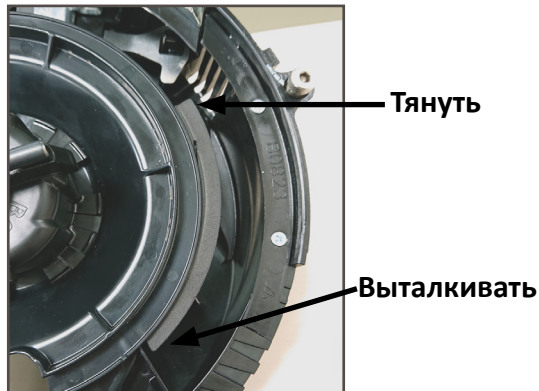
Установка изолирующей прокладки:



1. Начните установку изолирующей прокладки, заведя ее задний конец в показанный на рисунке зазор, действуя прокладкой, как ножом (рис. 1).
2. Заведя прокладку в зазор, поверните ее влево примерно на 90° (рис. 2 и 3).
3. Продолжая оказывать давление, пальцами перемещайте прокладку в требуемом направлении, пока она не будет надежно вставлена (продольный профилированный вырез в прокладке выровнен с профилем дефлектора вакуумного высевального аппарата, сверху которого она установлена, а сама прокладка встала на место со щелчком) (рис. 4, 5 и 6).



Снятие изолирующей прокладки:



Для снятия изолирующей прокладки надавите пальцами на один конец, при этом вытягивая другой (см. приведенный выше рисунок).

Промывка высевающих дисков:

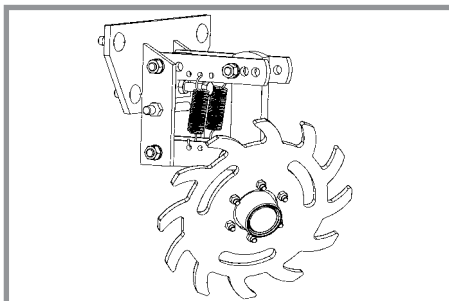
При высеве рапса высевающие диски необходимо будет периодически чистить и мыть с мылом, чтобы удалить скопившиеся масла и загрязнения, которые мешают эффективной работе диска. Поддерживайте чистоту высевающих дисков для обеспечения максимально эффективного посева.



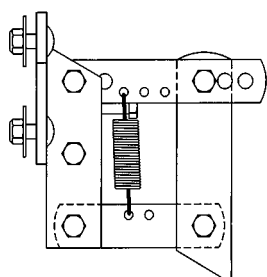
Данная страница намеренно оставлена пустой.

КОЛЕСО ДЛЯ ПОЖНИВНЫХ ОСТАТКОВ С КРЕПЛЕНИЕМ НА ВЫСЕВАЮЩЕЙ СЕКЦИИ

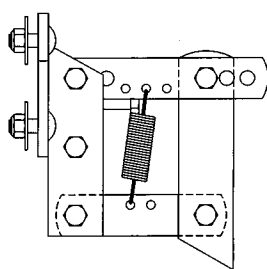
Колеса для пожнивных остатков с креплением на высевающей секции используются на задних и фронтальных высевающих секциях.



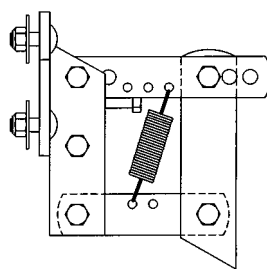
Две регулируемые пружины на каждой параллельной тяге колес для пожнивных остатков обеспечивают регулировку усилия прижима. Положение 1 обеспечивает минимальное усилие прижима, а положение 3 — максимальное усилие.



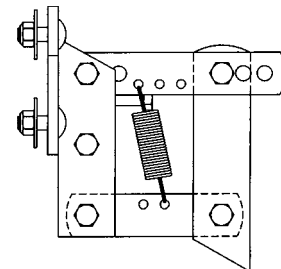
Положение 1 (мин.)



Положение 2



Положение 3 (макс.)



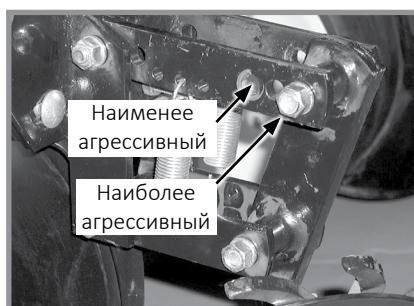
Дополнительный подъем и свободное перемещение

Поднимите высевающую секцию и измените положение пружин, чтобы отрегулировать усилие прижима.



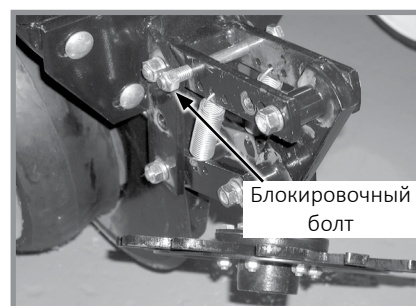
Регулировка глубины

Регулировка глубины колес



Наименее агрессивный
Наиболее агрессивный

Регулировка угла колес



Блокировочный болт

Блокировка колеса

Максимальная глубина для рыхлой почвы настраивается с помощью болта с резьбой по всей длине и контргайки, расположенных на верхней тяге. Начальная настройка составляет 45 мм над заглаблением двухдисковых сошников высевающей секции.

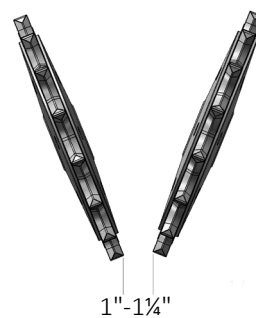
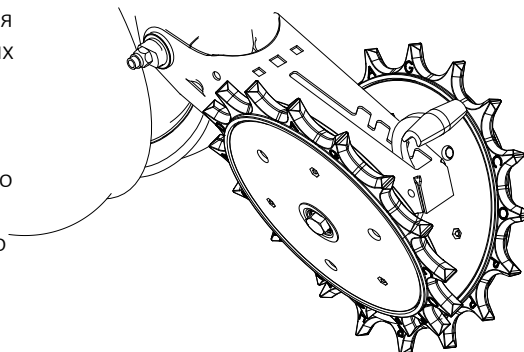
С помощью трех отверстий на верхней тяге осуществляется регулировка угла колес. Если при установленном в максимально вертикальном положении креплении колеса использовать заднее отверстие в верхней тяге, угол колеса для пожнивных остатков будет наиболее агрессивным. Перемещение крепления колеса в переднее отверстие приводит к получению менее агрессивного угла колес для пожнивных остатков, который применяется при обработке рыхлой почвы с образованием мульчирующего слоя.

Чтобы зафиксировать колесо для пожнивных остатков, снимите блокировочный болт ½ x 5 дюймов, поднимите колесо для пожнивных остатков и установите болт.

ЗУБЧАТОЕ ЗАДЕЛЫВАЮЩЕЕ КОЛЕСО

Зубчатые заделывающие колеса раздробляют боковую стенку, позволяя корням проникать через почву. Они могут быть использованы на задних и фронтальных высевающих секциях.

Расположите зубчатые заделывающие колеса прямо напротив друг друга, установив в крайние задние отверстия на рычаге заделывающего колеса. Настройте колеса так, чтобы расстояние между колесами в самой ближней точке составляло 25–32 мм. При выполнении большого объема работ по заделыванию установите колеса в крайнее переднее отверстие. Это позволит уменьшить снос высевающей секции.



КОЛТЕРА ДЛЯ НУЛЕВОЙ ОБРАБОТКИ ПОЧВЫ, УСТАНОВЛИВАЕМЫЕ НА ВЫСЕВАЮЩИЕ СЕКЦИИ



Колтера нулевой обработки почвы с креплением на высевающей секции с пузырчатыми дисками размером 1" (25 мм), волнистыми (8 волн) дисками размером 1" (25 мм) или волнистыми (13 волн) дисками размером ¾" (19 мм) могут использоваться на задних и фронтальных высевающих секциях (показаны волнистые диски размером ¾" (19 мм)). Для использования дисковых ножей нулевой обработки почвы с креплением на высевающих секциях требуется четыре прижимные пружины с возможностью быстрой регулировки. См. пункт «Пружины с возможностью быстрой регулировки».

Выровняйте колтер относительно двухдисковых сошников высевающей секции. Для выполнения регулировки необходимо ослабить четыре крепежных болта, переместить рычаг дискового ножа и затянуть болты. В вилкообразном рычаге можно задать одно из четырех положений дискового ножа с шагом 13 мм. Исходное положение — верхнее отверстие. Переместите нож по мере его износа в одно из трех нижних отверстий, чтобы поддерживать положение дискового ножа на уровне дисковых сошников или немного выше. Расположите колтер ниже диапазона заглубления ножей двухдискового сошника в условиях очень твердой почвы, например уплотненной колеи, чтобы улучшить проникновение сошника в почву и разрезание остатков на поверхности.

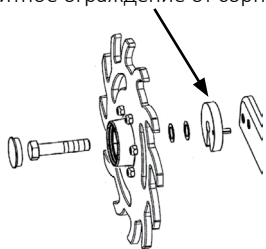
Проверьте рабочую глубину, опустив сеялку на ровную бетонную поверхность и проверив взаимное расположение дискового ножа и диска сошника высевающей секции. Убедитесь, что сеялка выровнена в горизонтальном направлении, а колтер располагается перпендикулярно раме сеялки и выровнен относительно дискового сошника высевающей секции.

ЗАМЕЧАНИЕ. Затяните крепеж оси (½ дюйма) моментом 163 Н·м.

КОЛЕСА ДЛЯ ПОЖНИВНЫХ ОСТАТКОВ С КРЕПЛЕНИЕМ НА ДИСКОВЫХ НОЖАХ

Колеса для пожнивных остатков с креплением на дисковых ножах разработаны для использования на задних и фронтальных высевающих секциях. Если сеялка оснащена колесами для пожнивных остатков с креплением на дисковых ножах, то необходимо использовать выносные кронштейны высевающих секций на четырех центральных задних высевающих секциях.

Защитное ограждение от сорных трав




ЗАМЕЧАНИЕ. Отверстие в защитном ограждении от сорных трав должно быть направлено вниз.



Колеса для пожнивных остатков фиксируются на дисковых ножах, устанавливаемых на высевающей секции, с помощью двух винтов с шестигранными головками и втулок, что обеспечивает плавающее перемещение узла. Болт оси имеет два положения, соответствующие блокировке колес или расположению в шахматном порядке. Регулировка глубины осуществляется с помощью подпружиненного кулачка и штифта, устанавливаемых в одно из 11 положений с шагом 6 мм. Выступ на кулачке обеспечивает фиксацию колес.

Защитное ограждение от сорных трав на внутренней стороне каждого колеса предотвращает наматывание сорных трав, что может привести к преждевременному выходу из строя подшипника.

БУНКЕР И ПРИВОД ДЛЯ ВНЕСЕНИЯ ГРАНУЛИРОВАННЫХ ХИМИКАТОВ



ОСТОРОЖНО!

Сельскохозяйственные химикаты могут привести к серьезным травмам или гибели людей, животных и растений или могут серьезно повредить почву, оборудование или имущество. Изучите все этикетки и инструкции производителей химических веществ и оборудования и строго следуйте приведенным указаниям.

Бункер для гранулированных химикатов имеет емкость 40 литров.

При заполнении бункера убедитесь, что в него не попали посторонние объекты. Установите на место крышки бункера после заполнения, чтобы предотвратить накопление грязи и влаги.

Дозирующий затвор в нижней части бункера регулирует норму внесения. См. «Таблицы норм внесения сухих инсектицидов и гербицидов» в данном руководстве. Выполните калибровку, следуя инструкциям производителя химикатов.



Бункер для гранулированных химикатов

Соединитель привода муфты для внесения гранулированных химикатов и вал высевающего аппарата можно отсоединить и подсоединить путем поворота отключающей рукоятки на задней опорной панели бункера.

Поверните рукоятку на $\frac{1}{4}$ оборота против часовой стрелки для отсоединения или на $\frac{1}{4}$ оборота по часовой стрелке для подсоединения.

Отверстия с пазами в опорной панели и корпусе муфты позволяют осуществлять взаимное выравнивание соединителя привода муфты и вала высевающего аппарата.

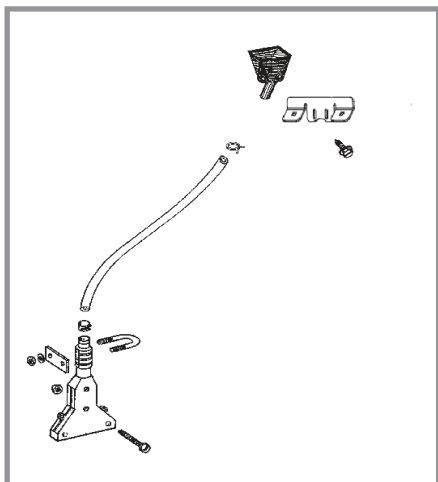


Отсоединение привода для внесения гранулированных химикатов

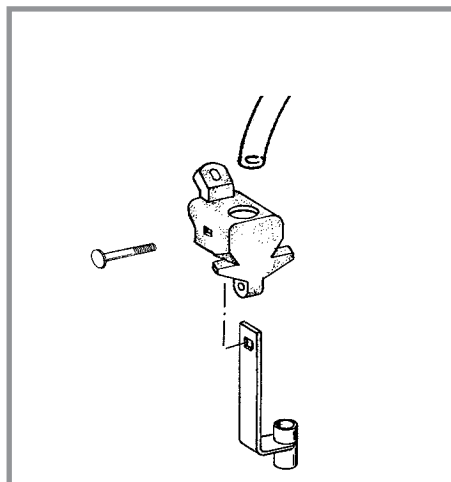
ВАРИАНТЫ АППЛИКАТОРОВ ДЛЯ ГРАНУЛИРОВАННЫХ УДОБРЕНИЙ

Гранулированные удобрения могут вноситься напрямую в борозды, а также с помощью аппликатора ~12 см (4½") с компенсацией наклона.

ЗАМЕЧАНИЕ. Задний аппликатор для гранулированных удобрений не совместим с заделывающими дисками/одиночными прикатывающими колесами.



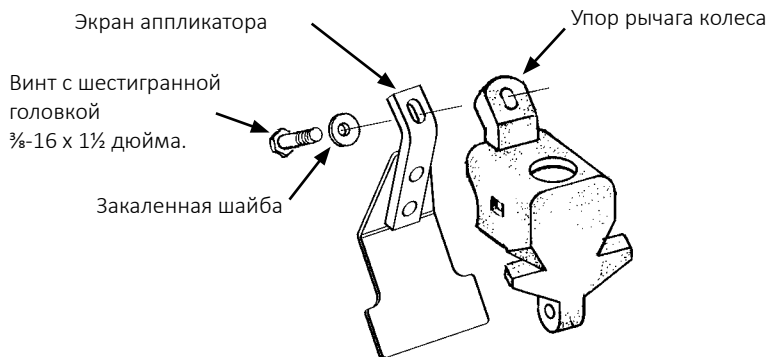
Внесение с помощью аппликатора ~11 см (4½") с компенсацией наклона



Прямое внесение в борозды

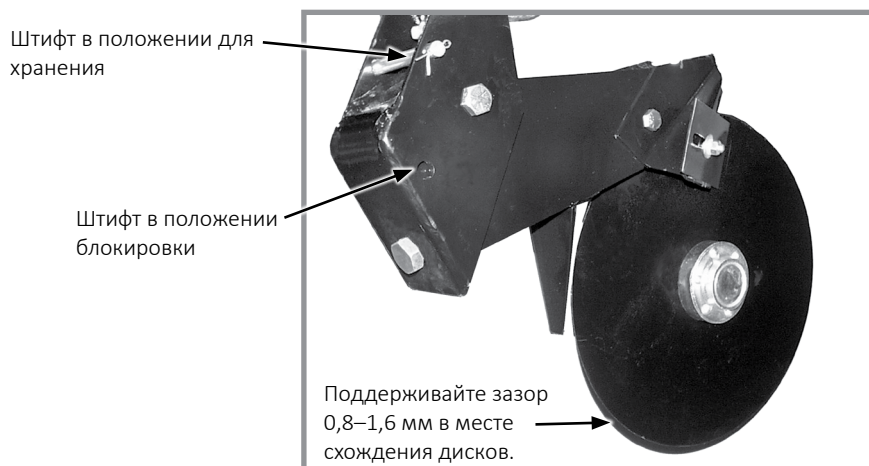
ЭКРАН АППЛИКАТОРА ДЛЯ ВНЕСЕНИЯ ГРАНУЛИРОВАННЫХ УДОБРЕНИЙ

Дополнительный экран аппликатора для ГРАНУЛИРОВАННЫХ УДОБРЕНИЙ устанавливается на нижней стороне упора рычага колеса и служит для предотвращения застревания пожнивных остатков в аппликаторе.



Установка экрана аппликатора для гранулированных удобрений

ДВУХДИСКОВЫЙ СОШНИК ДЛЯ ВНЕСЕНИЯ УДОБРЕНИЙ



Двухдисковый сошник для внесения удобрений

Расположите двухдисковые сошники таким образом, **чтобы они вносили удобрения на расстоянии не менее 5 см до краев рядов**. Глубина внесения удобрений составляет приблизительно 10 см, если рама сеялки расположена ровно и на надлежащей рабочей высоте, равной 51 см. На глубину внесения может незначительно влиять состояние почвы.

ЗАМЕЧАНИЕ. Не регулируйте глубину сошника путем изменения давления пружины. Сошник разработан таким образом, что он заглубляется и работает на заданном ограничителе глубины уровне, и поднимается при столкновении с посторонним предметом или вхождении в твердый грунт.

Усилие прижима пружины (113 кг) настраивается в заводских усилиях, однако его можно регулировать для работы на различных грунтах.

1. Ослабьте контргайку с помощью ключа на $1\frac{5}{16}$ дюйма.
2. С помощью ключа на 1 дюйм поверните регулировочный болт по часовой стрелке для увеличения усилия прижима или против часовой стрелки для уменьшения усилия.
3. Затяните контргайку.

ПРИМЕЧАНИЕ

Не используйте двухдисковые сошники в каменистом грунте при полном усилии прижима, так как это приведет к их поломке.

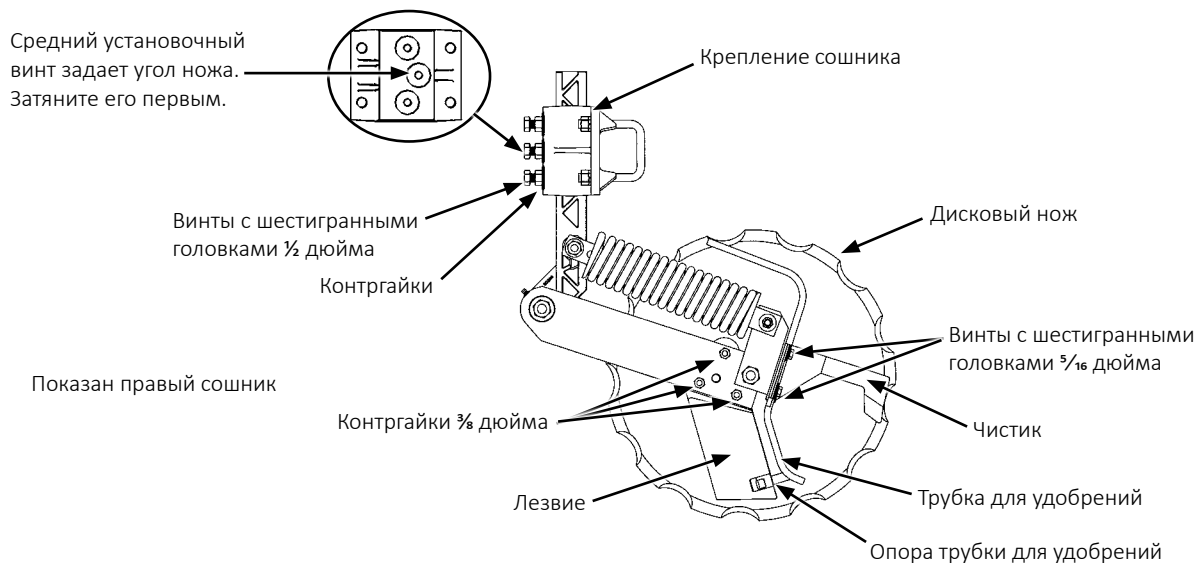
Поддерживайте зазор 0,8–1,6 мм между ножами сошника в месте схождения дисков. Регулировка ножей осуществляется путем перемещения внутренних установочных шайб на внешнюю сторону ножа. После выполнения регулировки убедитесь, что заклепки узла подшипника не соприкасаются с хвостовиком.

Наружные чистики на каждом дисковом ноже регулируют по мере износа. Убедитесь, что чистики отрегулированы таким образом, что они только слегка касаются ножа.

Конструкция узла сошника обеспечивает его фиксацию в поднятом положении, когда оборудование для внесения удобрений не используется или помещено на хранение.

1. Поднимите сеялку и разместите опоры под сошниками.
2. Опустите сеялку таким образом, чтобы отверстие поворотной секции совпало с отверстием монтажного кронштейна.
3. Извлеките блокировочный штифт из положения для хранения на монтажном кронштейне и установите его в отверстие положения блокировки.
4. Зафиксируйте шплинтами.

ЗУБЧАТЫЕ ОДНОДИСКОВЫЕ СОШНИКИ



Регулировка зубчатого однодискового сошника



ВНИМАНИЕ!

При разборке данного узла из него может выбросить сжатую пружину. Это может привести к травмам. Не разбирайте данный узел.

Дисковые ножи очень острые и могут нанести порезы и причинить серьезные травмы. Надевайте перчатки при работе на узле или при проворачивании дисковых ножей вручную.



ПРИМЕЧАНИЕ

Запрещается ударять по лезвию тяжелыми предметами. Это приведет к повреждению лезвия.

Если зазор между лезвием и дисковым ножом будет слишком большим, почва или пожнивные остатки могут застревать между ножом и лезвием и нож перестанет вращаться.

1. Отрегулируйте взаимное расположение лезвия и дискового ножа. Ослабьте или затяните контргайки $\frac{3}{8}$ дюйма, чтобы отрегулировать положение всей передней кромки лезвия по отношению к дисковому ножу. Проверните нож и убедитесь, что имеется небольшое сопротивление вращению и нож не вращается по инерции. Если это необходимо, повторно отрегулируйте соприкосновение лезвия и ножа.

ПРИМЕЧАНИЕ

Отведите трубку для жидких удобрений с траектории движения почвы, проходящей через лезвие. Трубка для удобрений и опора будут быстро изнашиваться, если их не отрегулировать надлежащим образом.

2. Отрегулируйте чистик и трубку для удобрений. Ослабьте два винта с шестигранными головками $\frac{5}{16}$ дюйма. Отрегулируйте чистик таким образом, чтобы он едва касался дискового ножа. Отрегулируйте трубку для удобрений таким образом, чтобы он находился по центру между лезвием и дисковым ножом. Затяните винты. Проверните нож и убедитесь, что имеется небольшое сопротивление вращению и нож не вращается по инерции. Повторите действия при необходимости. Вставьте плоскую монтировку или отвертку между лезвием и трубкой для удобрений над опорой трубки. Аккуратно отогните трубку на 6–10 мм от дискового ножа.

ЗАМЕЧАНИЕ. Максимальное заглублиение дискового ножа составляет 10,2 см.

3. Отрегулируйте заглублиение ножа. Ослабьте три винта с шестигранными головками $\frac{1}{2}$ дюйма и контргайки в креплении сошника. Поднимите или опустите сошник до требуемой глубины. Сначала затяните центральный винт с шестигранной головкой и контргайку, чтобы задать требуемый угол дискового ножа. Затяните остальные винты с шестигранными головками и контргайки. Затяните винты с шестигранными головками и контргайки моментом 77 Н·м. Проверьте зазор шланга для удобрений и отрегулируйте при необходимости.

КОЛЕСО ДЛЯ ПОЖНИВНЫХ ОСТАТКОВ С КРЕПЛЕНИЕМ НА ЗУБЧАТОМ ОДНОДИСКОВОМ СОШНИКЕ ДЛЯ ВНЕСЕНИЯ УДОБРЕНИЙ

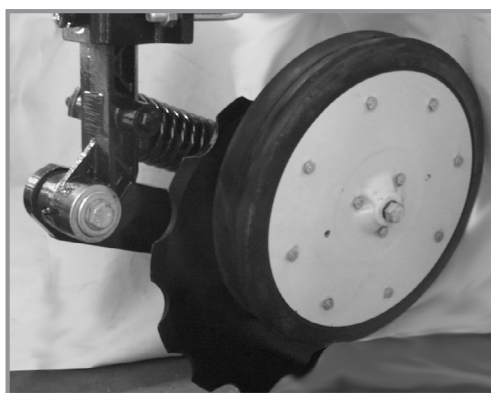


Колесо для пожнивных остатков с креплением на зубчатом однодисковом сошнике

Колесо для пожнивных остатков с креплением на зубчатом однодисковом сошнике для внесения удобрений используется тогда, когда не может быть установлено колесо для пожнивных остатков с креплением на высевающей секции. Колесо для пожнивных остатков крепится на зубчатом однодисковом сошнике с помощью крепежа $\frac{5}{8}$ " x $7\frac{1}{2}$ " (L = 190 мм) и $\frac{1}{2}$ " x $6\frac{1}{2}$ " (L = 165 мм).

Максимальная глубина устанавливается путем подъема колеса для пожнивных остатков и перемещения регулировочного рычага вниз для увеличения глубины или вверх для уменьшения глубины с шагом 25 мм (относительно установленного заглабления ножа). Настройте одинаково все ряды. Прижимное усилие колеса для пожнивных остатков поддерживается торсионной пружиной и не подлежит регулировке.

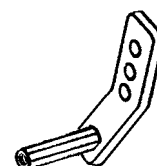
РЕГУЛЯТОР ЗАГЛУБЛЕНИЯ/КОПИРУЮЩЕЕ КОЛЕСО ДЛЯ ЗУБЧАТОГО ОДНОДИСКОВОГО СОШНИКА ДЛЯ ВНЕСЕНИЯ УДОБРЕНИЙ



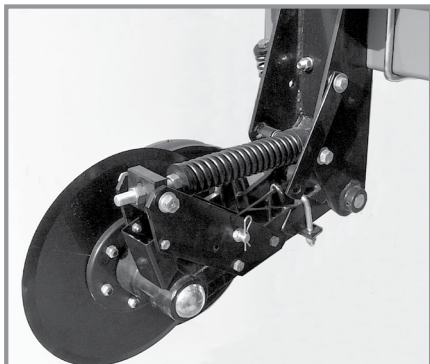
Регулятор заглабления/копирующее колесо зубчатого однодискового сошника

Регулятор заглабления/копирующее колесо для зубчатого однодискового сошника для внесения удобрений используется в том случае, когда требуется дополнительное копирующее устройство для обеспечения заданного заглабления сошника для внесения удобрений. Регулятор заглабления/копирующее колесо крепится на зубчатом однодисковом сошнике для внесения удобрений с помощью монтажного блока, устанавливаемого на поворотном рычаге через подшипник дискового ножа с помощью крепежа $\frac{3}{8}$ дюйма.

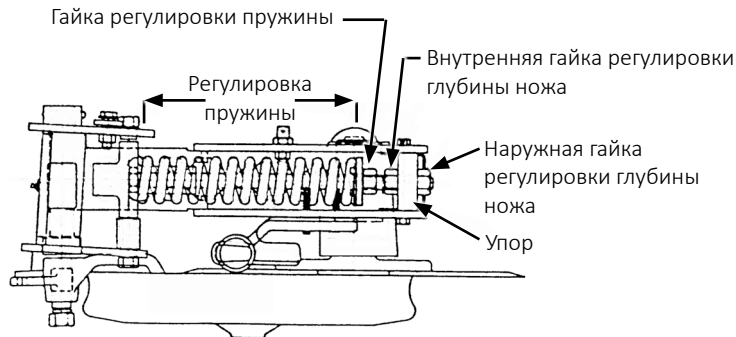
Регулировка глубины осуществляется с помощью трех регулировочных отверстий в монтажном блоке регулятора заглабления/копирующего колеса. Перемещение регулятора заглабления/копирующего колеса увеличивает/уменьшает глубину с шагом около 25 мм относительно настроек заглабления ножа, установленных на вертикальной монтажной стойке.



УСИЛЕННЫЙ ОДНОДИСКОВЫЙ СОШНИК ДЛЯ ВНЕСЕНИЯ УДОБРЕНИЙ



Усиленный однодисковый сошник



Показана конфигурация для правой стороны (вид сверху)

При использовании усиленного однодискового сошника для внесения удобрений рекомендуется вносить удобрения на расстоянии 9–10 см от ряда.

ПРИМЕЧАНИЕ	Запрещается размещать удобрения на расстоянии менее 5 см от ряда, так как это может привести к повреждению семян.
-------------------	--

Максимальное заглабление сошника составляет приблизительно 13 см, при условии что рама сеялки расположена ровно и на рабочей высоте 51 см. На глубину внесения может незначительно влиять состояние почвы.

Поднимите сеялку, чтобы снять нагрузку с сошника для внесения удобрений. Ослабьте внутреннюю регулировочную гайку ключом 1½". Поверните наружную гайку по часовой стрелке для уменьшения заглабления диска, или против часовой стрелки — для увеличения. Один полный оборот гайки регулировки глубины изменяет заглабление диска на 9,5 мм (3/8"). Затяните внутреннюю гайку относительно упора. Настройте все сошники для внесения удобрений на одинаковую глубину. Давление прижима сошника для внесения удобрений регулируется в диапазоне от 113 до 290 кг.

ПРИМЕЧАНИЕ	Не используйте усиленные однодисковые сошники для внесения удобрений при полном усилии прижима в каменистом грунте, так как это приведет к поломке дисковых ножей.
-------------------	---

ЗАМЕЧАНИЕ. ЗАПРЕЩАЕТСЯ сжимать пружину до длины менее 24 см.

ЗАМЕЧАНИЕ. Чрезмерное усилие прижима может привести к подъему рамы и отрицательно сказаться на работе оборудования. В положении для высева рама сеялки должна находиться на расстоянии 51 см от земли. Чрезмерное усилие прижима на рыхлой почве приведет к тому, что сошники будут работать на слишком большой глубине и будут толкать перед собой землю. Также это может привести к остановке вращения прикатывающих колес и дисков сошников.

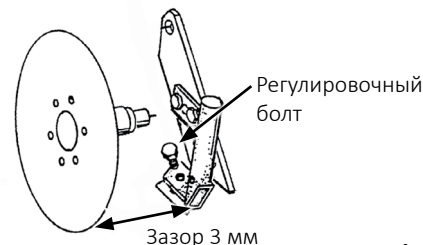
Поднимите сеялку, чтобы снять нагрузку с сошника для внесения удобрений. Поверните гайку регулировки пружины по часовой стрелке для увеличения усилия прижима или против часовой стрелки — для уменьшения. Задайте одинаковые параметры для всех рядов. Рекомендуется использовать минимальное усилие прижима, обеспечивающее приемлемые результаты. Спецификации по регулировке натяжения пружины приведены в таблице.

Регулировка пружины	
Длина	Усилие прижима
27,9 см	250 фунтов (113,4 кг)
27,3 см	320 фунтов (145,1 кг)
*26,7 см	370 фунтов (167,8 кг)
26 см	450 фунтов (204,1 кг)
25,4 см	520 фунтов (235,8 кг)
24,8 см	580 фунтов (263,1 кг)
24,1 см	640 фунтов (290,3 кг)

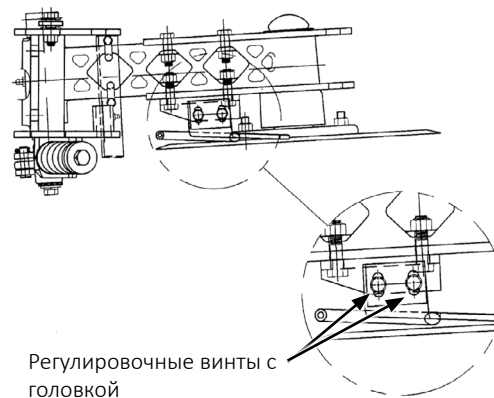
* Начальная настройка

Для поддержания зазора 3 мм между трубкой для сухих удобрений и диском сошника необходимо периодически регулировать подпружиненную трубку для сухих удобрений/чистик. Если не обеспечить поддержание данного зазора, удобрения могут не попасть в нужное место.

Ослабьте регулировочный болт чистика. Отверстие с пазом позволяет перемещать чистик вверх или вниз.



Отрегулируйте трубку для жидких удобрений/чистик таким образом, чтобы между диском и нижней передней кромкой чистика имелся небольшой контакт, а между задней кромкой трубки для жидких удобрений и диском имелся зазор 6 мм. Диск должен вращаться с минимальным сопротивлением.



ЗАМЕЧАНИЕ. Прикатывающее колесо не должно работать на глубине сошника для внесения удобрений.

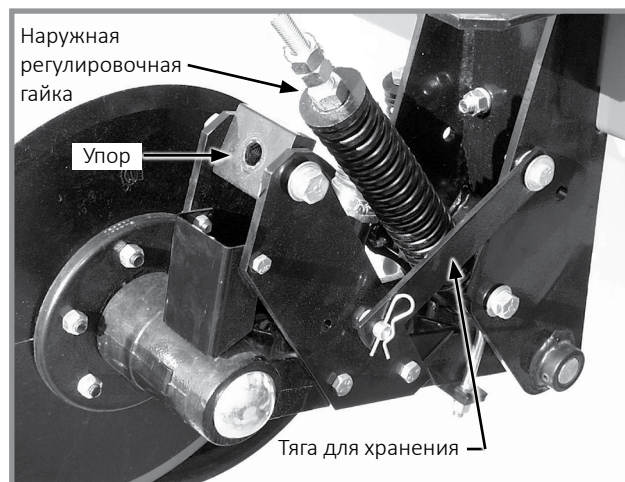
На тяжелых влажных почвах может потребоваться увеличить усилие прижима. Поверните регулировочный болт пружины прикатывающего колеса по часовой стрелке для увеличения усилия прижима.



Усиленный однодисковый сошник для внесения удобрений можно поднять и заблокировать, когда оборудование для внесения удобрений не используется или во время хранения.

ЗАМЕЧАНИЕ. Стопорный палец автоматически поднимается и блокирует прикатывающее колесо, когда поднимается диск в сборе.

1. Переведите сеялку в положение высева.
2. Отверните наружную гайку регулировки глубины диска.
3. Поднимите сеялку таким образом, чтобы регулировочный болт вышел из регулировочного упора.
4. Поднимите пружину, чтобы освободить диск в сборе, и поднимите диск в сборе, чтобы установить тягу для хранения на стопорный штифт. Установите шплинт.
5. Установите на место гайку регулировки глубины и затяните ее.



ОБОРУДОВАНИЕ ДЛЯ ВНЕСЕНИЯ ЖИДКИХ УДОБРЕНИЙ**ОСТОРОЖНО!**

Сельскохозяйственные химикаты могут привести к серьезным травмам или гибели людей, животных и растений или могут серьезно повредить почву, оборудование или имущество. Изучите все этикетки и инструкции производителей химических веществ и оборудования и строго следуйте приведенным указаниям.

ВНИМАНИЕ!

Перепополнение бака может привести к переливу, разрушению бака, травмам персонала, порче имущества и повреждению оборудования. Запрещается перепополнять бак. Не оставляйте сеялку без присмотра во время наполнения бака. Закройте заправочный клапан и откройте крышку бака, если происходит перелив. Выполняйте инструкции производителя химиката в отношении первой помощи, очистки и работы с продуктом.



Установленное дополнительное оборудования для жидких удобрений

ПРИМЕЧАНИЕ

Размещение удобрений слишком близко к семенам или в чрезмерных количествах может привести к нарушению прорастания или повреждению всходов. Обратитесь к дилеру или производителю удобрений для получения информации о правильном размещении и количестве удобрений.

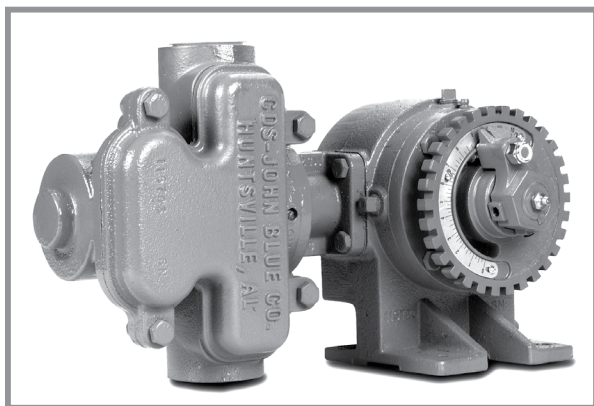


Ремонтопригодный обратный клапан нового образца

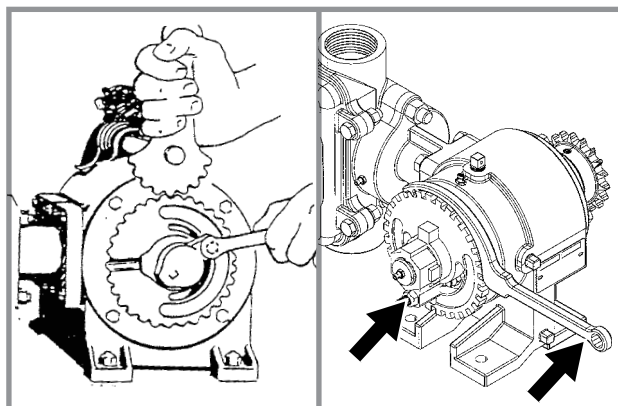
Для установки в трубопроводы между шланговым или поршневым насосом жидких удобрений и сошниками предлагаются дополнительные обратные клапаны низкого расхода, которые обеспечивают равномерное распределение продукта при низком расходе. Благодаря обратным клапанам также не требуется использовать антисифонные контуры.

ОПЦИОНАЛЬНЫЙ ПОРШНЕВОЙ НАСОС

ЗАМЕЧАНИЕ. Руководства, поставляемые с насосом и делителем потока, должны храниться вместе с настоящим руководством.



Поршневой насос



Регулировка нормы внесения

ЗАМЕЧАНИЕ. Таблицы норм внесения в соответствующем разделе настоящего руководства указывают только приблизительное значение нормы внесения. Нормы внесения зависят от температуры и используемого удобрения.

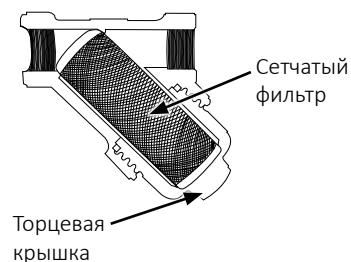
Ослабьте стопорную гайку 3/8 дюйма, которая фиксирует рычаг с указателем, и поверните фланец со шкалой с помощью регулировочного ключа таким образом, чтобы установить указатель на требуемое значение шкалы. Затяните стопорную гайку 3/8 дюйма. НЕ ПРЕВЫШАЙТЕ РЕКОМЕНДОВАННЫЙ МОМЕНТ ЗАТЯЖКИ.

ЗАМЕЧАНИЕ. Периодически проверяйте расход во всех рядах. В случае закупоривания одной или нескольких линий в остальных осуществляется подача с заданной нормой внесения.

ОЧИСТКА

Тщательно промойте водой баки, шланги и дозирующий насос по окончании посевного сезона или перед длительным периодом простоя. Не допускайте кристаллизации удобрений под воздействием низких температур или в результате испарения.

На сеялках с поршневым насосом необходимо ежедневно снимать и очищать сетчатый фильтр, установленный между поршневым насосом и шаровым клапаном. Снимите торцевую крышку для очистки сетчатого фильтра. См. «Хранение поршневого насоса» в разделе «Обслуживание» настоящего руководства.



ОБЩАЯ ИНФОРМАЦИЯ О НОРМАХ ВЫСЕВА

Приведенные таблицы норм высева применимы к сеялкам Kinze модели 3205.

ПРИМЕЧАНИЕ

Указанные в таблицах комбинации звездочек приведены для нормальных условий эксплуатации. Для обеспечения требуемой плотности высева может потребоваться изменение комбинации звездочек. **ВСЕГДА ВЫПОЛНЯЙТЕ ПОЛЕВЫЕ ИСПЫТАНИЯ, ЧТОБЫ УБЕДИТЬСЯ В ПРАВИЛЬНОЙ НАСТРОЙКЕ НОРМЫ ВЫСЕВА.**

ПРИМЕЧАНИЕ

Введение добавок в бункер может отрицательно повлиять на эффективность работы пальчикового высевающего аппарата и ускорить процесс износа.

ЗАМЕЧАНИЕ. Размер и форма семян могут влиять на норму высева.

ЗАМЕЧАНИЕ. Не все приведенные значения расстояния применимы к сеялкам всех размеров.

ЗАМЕЧАНИЕ. Движение со скоростью более 9 км/ч может отрицательно сказаться на расстоянии между семенами.

МЕХАНИЧЕСКИЙ ВЫСЕВАЮЩИЙ АППАРАТ

Пальчиковый высевающий аппарат для высева кукурузы

Более крупные сорта, как правило, высеваются в верхнем диапазоне скорости хода более точно, чем сорта меньшего размера.

Превышение оптимальной скорости может привести к увеличению нормы высева или более частому двойному высеванию семян, особенно при использовании мелких семян. Для обеспечения точного высева на оптимальной скорости рекомендуется использовать средние округлые семена кукурузы.

Пальчиковый высевающий аппарат для высева семян подсолнечника масличного

Более крупные сорта, как правило, высеваются в верхнем диапазоне скорости хода более точно, чем сорта меньшего размера.

Превышение оптимальной скорости может привести к увеличению нормы высева или более частому двойному высеванию семян, особенно при использовании мелких семян. Семена подсолнечника масличного размером № 3 и/или № 4 рекомендуется высевать с помощью пальчиковых высевающих аппаратов, оснащенных пальцами для семян подсолнечника масличного. Семена подсолнечника кондитерского назначения размером № 1 и/или № 2 рекомендуется высевать с помощью пальчиковых высевающих аппаратов, оснащенных пальцами для кукурузы.

Щеточный высевающий аппарат (соевые бобы, майло/сорго зерновое, обеспушенный кислотой хлопчатник)

В таблицах норм высева указывается количество семян на гектар, а также расстояние между семенами в сантиметрах с округлением до одной десятой сантиметра. Так как размер семян изменяется в широком диапазоне, не рекомендуется использовать значение в формате «килограмм на гектар» для выбора требуемых параметров трансмиссии. Значение в формате «килограмм на гектар» для мелких семян может быть ниже ожидаемого, а для крупных семян — выше ожидаемого. Чтобы определить значение в «килограммах на гектар», используйте формулу, приведенную в «Определение массы семян на гектар (щеточный высевающий аппарат)» в пункте «Проверка нормы высева» в разделе «Эксплуатация сеялки» настоящего руководства.

ЗАМЕЧАНИЕ. Скорость высева может влиять на фактическую норму внесения семян. Выполните проверку в полевых условиях и отрегулируйте параметры трансмиссии для достижения требуемой нормы внесения семян.

Приводная звездочка стандартной нормы высева (1:1) с 30 зубьями

При высеве с междурядьем 70 см с использованием щеточного высевающего аппарата и звездочкой стандартной нормы высева (1:1) с 30 зубьями, используйте таблицы на стр. с 5-2 по 5-5.

Приводная звездочка уменьшенной нормы высева (2:1) с 15 зубьями

При высеве щеточным высевающим аппаратом с использованием звездочки уменьшенной нормы высева (2:1) с 15 зубьями норма высева составляет приблизительно 50 % от приведенных в таблице значений.

ЗАМЕЧАНИЕ. Использование привода с уменьшенной нормой высева (2:1) с щеточным высевающим аппаратом приведет к уменьшению скорости трансмиссии сеялки. При использовании привода с уменьшенной нормой высева (2:1) норма высева будет составлять примерно 50 % от значений, указанных в таблице.

ПРИМЕР: междурядье 70 см при использовании дисков с 60 ячейками для внесения семян в щеточных высевающих аппаратах.

Норма высева $80\,928 \div 2 = 40\,464$ (расстояние между семенами 6,5 см $\times 2 = 13$ см)

ВАКУУМНЫЙ ВЫСЕВАЮЩИЙ АППАРАТ

ЗАМЕЧАНИЕ. Размер и форма семян могут влиять на норму высева.

ЗАМЕЧАНИЕ. Движение со скоростью более 10 км/ч может отрицательно сказаться на расстоянии между семенами.

ЗАМЕЧАНИЕ. Не рекомендуется использовать нормы высева, превышающие 672 500 семян/га.

**НОРМЫ ВЫСЕВА ДЛЯ ПАЛЬЧИКОВЫХ ВЫСЕВАЮЩИХ АППАРАТОВ (СТАНДАРТНЫЙ ПРИВОД)
ПРИБЛИЗИТЕЛЬНОЕ КОЛИЧЕСТВО СЕМЯН/ГЕКТАР ДЛЯ МЕЖДУРЯДЬЯ 70 СМ**

Междурядье 70 см	Звездочки трансмиссии		Рекоменд. диапазон скорости (км/ч)	Среднее расстояние между семенами в сантиметрах
	Ведущая	Ведомая		
43 539	17	28	6-10	32,8
45 150	17	27	6-10	31,8
46 888	17	26	6-10	30,5
48 661	19	28	6-10	29,5
48 763	17	25	6-10	29,2
50 463	19	27	6-10	28,2
50 794	17	24	6-10	28,2
52 402	19	26	6-10	27,2
53 002	17	23	6-10	26,9
54 500	19	25	6-10	26,2
56 768	19	24	6-10	25,1
58 904	23	28	6-10	24,1
59 237	19	23	6-10	24,1
61 085	23	27	6-10	23,4
61 465	24	28	6-10	23,4
63 436	23	26	6-10	22,6
63 743	24	27	6-10	22,4
64 025	25	28	6-10	22,4
64 163	17	19	6-10	22,4
65 973	23	25	6-10	21,6
66 193	24	26	6-10	21,6
66 398	25	27	6-10	21,6
66 589	26	28	6-10	21,3
68 722	23	24	6-10	20,8
68 840	24	25	6-10	20,8
68 951	25	26	6-10	20,8
69 053	26	27	6-10	20,6
69 150	27	28	6-10	20,6
71 710	23	23	6-10	19,8
74 365	28	27	6-10	19,3
74 468	27	26	6-10	19,3
74 699	25	24	6-10	19,1
74 828	24	23	6-10	19,1
77 225	28	26	6-10	18,5
77 445	27	25	6-10	18,5
77 946	25	23	6-10	18,3
80 146	19	17	6-10	17,8
80 315	28	25	6-10	17,8
80 673	27	24	6-10	17,8
81 063	26	23	6-10	17,8
83 662	28	24	5-10	17,0
84 181	27	23	5-10	17,0
86 806	23	19	5-9	16,5
87 299	28	23	5-9	16,5
90 580	24	19	5-9	15,7
94 354	25	19	5-8	15,2
97 020	23	17	5-8	14,7
98 128	26	19	5-8	14,5
101 238	24	17	5-8	14,2
101 902	27	19	5-8	14,0
105 455	25	17	5-7	13,5
105 679	28	19	5-7	13,5
109 673	26	17	5-7	13,0
113 891	27	17	5-7	12,4
118 109	28	17	5-7	12,2

ЗАМЕЧАНИЕ. См. «Общая информация о нормах высева» и «Проверка нормы высева» для получения дополнительной информации. Всегда выполняйте проверку нормы высева в полевых условиях.

**НОРМЫ ВЫСЕВА ДЛЯ ЩЕТОЧНЫХ ВЫСЕВАЮЩИХ АППАРАТОВ (СТАНДАРТНЫЙ ПРИВОД)
ПРИБЛИЗИТЕЛЬНОЕ КОЛИЧЕСТВО СЕМЯН/ГЕКТАР ДЛЯ МЕЖДУРЯДЬЯ 70 СМ**

Звездочки трансмиссии		60 ячеек, соевые бобы или майло/сорго зерновое с высокой нормой высева	Среднее расстояние между семенами в сантиметрах	48 ячеек, специальные соевые бобы или обеспыленный кислотой хлопчатник с высокой нормой высева	Среднее расстояние между семенами в сантиметрах	Диапазон скорости (км/ч)
Ведущая	Ведомая					
		Междурядье 70 см		Междурядье 70 см		
17	28	217 689	6,6	174 150	8,1	3-13
17	27	225 754	6,4	180 604	7,9	3-13
17	26	234 437	6,1	187 549	7,6	3-13
19	28	243 300	5,8	194 640	7,4	3-13
19	27	252 311	5,6	201 849	7,1	3-13
17	24	253 971	5,6	203 177	7,1	3-13
17	23	265 013	5,3	212 011	6,9	3-13
19	25	272 496	5,3	217 996	6,6	3-13
19	24	283 851	5,1	227 080	6,4	3-13
23	28	294 521	4,8	235 618	6,1	3-13
19	23	296 192	4,8	236 955	6,1	3-13
24	28	307 328	4,6	245 864	5,8	3-13
24	27	318 709	4,6	254 966	5,6	3-13
17	19	320 807	4,6	256 645	5,6	3-13
24	26	330 967	4,3	264 774	5,3	3-13
26	28	332 939	4,3	266 350	5,3	3-13
24	25	344 207	4,1	275 367	5,1	3-13
26	27	345 269	4,1	276 217	5,1	3-13
23	23	358 550	4,1	286 839	5,1	3-13
27	26	372 338	3,8	297 870	4,8	3-13
24	23	374 138	3,8	299 310	4,8	3-13
25	23	389 726	3,6	311 780	4,6	3-13
19	17	400 730	3,6	320 584	4,6	3-13
27	24	403 366	3,6	322 693	4,3	3-13
28	24	418 306	3,3	334 644	4,3	3-13
23	19	434 031	3,3	347 225	4,1	3-13
28	23	436 493	3,3	349 194	4,1	3-13
24	19	452 904	3,0	362 321	4,1	3-13
25	19	471 773	3,0	377 419	3,8	3-13
23	17	485 094	3,0	388 074	3,8	3-13
26	19	490 646	2,8	392 518	3,6	3-11
27	19	509 516	2,8	407 614	3,6	3-11
28	19	528 388	2,8	422 709	3,3	3-11
26	17	548 369	2,5	438 696	3,3	3-11
27	17	569 460	2,3	455 569	3,0	3-11
28	17	590 549	2,3	472 441	3,0	3-11

ЗАМЕЧАНИЕ. См. «Общая информация о нормах высева» и «Проверка нормы высева» для получения дополнительной информации.

ЗАМЕЧАНИЕ. При использовании привода с уменьшенной нормой высева (2:1) норма высева составляет примерно 50 % от приведенных в таблице значений.

ЗАМЕЧАНИЕ. Всегда выполняйте проверку нормы высева в полевых условиях, чтобы убедиться в получении требуемого значения.

**НОРМЫ ВЫСЕВА ДЛЯ ЩЕТОЧНЫХ ВЫСЕВАЮЩИХ АППАРАТОВ (СТАНДАРТНЫЙ ПРИВОД)
ПРИБЛИЗИТЕЛЬНОЕ КОЛИЧЕСТВО СЕМЯН/ГЕКТАР ДЛЯ МЕЖДУРЯДЬЯ 70 СМ**

Звездочки трансмиссии		36 ячеек, обеспушенный кислотой круп- ный хлопчатник	Среднее расстояние между семенами в сантиметрах	30 ячеек, майло/сорго зерновое или обеспушенный кислотой хлоп- чатник	Среднее расстояние между семенами в сантиметрах	Диапазон скорости (км/ч)
Ведущая	Ведомая					
17	28	130 614	10,9	108 845	10,9	3-13
17	27	135 453	10,7	112 877	10,7	3-13
17	26	140 661	10,2	117 218	10,2	3-13
19	28	145 979	9,9	121 651	9,9	3-13
19	27	151 386	9,4	126 157	9,4	3-13
17	24	152 384	9,4	126 986	9,4	3-13
17	23	159 009	8,9	132 508	8,9	3-13
19	25	163 498	8,6	136 250	8,6	3-13
19	24	170 309	8,4	141 925	8,4	3-13
23	28	176 714	8,1	147 262	8,1	3-13
19	23	177 715	8,1	148 096	8,1	3-13
24	28	184 396	7,6	153 664	7,6	3-13
24	27	191 226	7,4	159 356	7,4	3-13
17	19	192 485	7,4	160 402	7,4	3-13
24	26	198 580	7,1	165 484	7,1	3-13
26	28	199 764	7,1	166 468	7,1	3-13
24	25	206 510	6,9	172 103	6,9	3-13
26	27	207 161	6,9	172 633	6,9	3-13
23	23	215 129	6,6	179 275	6,6	3-13
27	26	223 403	6,4	186 169	6,4	3-13
24	23	224 481	6,4	187 067	6,4	3-13
25	23	233 834	6,1	194 863	6,1	3-13
19	17	240 438	5,8	200 366	5,8	3-13
27	24	242 020	5,8	201 684	5,8	3-13
28	24	250 983	5,6	209 154	5,6	3-13
23	19	260 419	5,6	217 017	5,6	3-13
28	23	261 896	5,3	218 246	5,3	3-13
24	19	271 743	5,3	226 450	5,3	3-13
25	19	283 065	5,1	235 887	5,1	3-13
23	17	291 138	4,8	242 547	4,8	3-13
26	19	294 387	4,8	245 323	4,8	3-11
27	19	305 709	4,6	254 759	4,6	3-11
28	19	317 033	4,6	264 193	4,6	3-11
26	17	329 022	4,3	274 183	4,3	3-11
27	17	341 676	4,1	284 730	4,1	3-11
28	17	354 329	4,1	295 275	4,1	3-11

ЗАМЕЧАНИЕ. См. «Общая информация о нормах высева» и «Проверка нормы высева» для получения дополнительной информации.

ЗАМЕЧАНИЕ. При использовании привода с уменьшенной нормой высева (2:1) норма высева будет составлять примерно 50 % от значений, указанных в таблице.

ЗАМЕЧАНИЕ. Всегда выполняйте проверку нормы высева в полевых условиях.

НОРМЫ ВЫСЕВА ДЛЯ ЩЕТОЧНЫХ ВЫСЕВАЮЩИХ АППАРАТОВ (СТАНДАРТНЫЙ ПРИВОД) ПРИБЛИЗИТЕЛЬНОЕ КОЛИЧЕСТВО СЕМЯН/ГЕКТАР ДЛЯ МЕЖДУРЯДЬЯ 70 СМ

Из-за различий в размерах семян хлопчатника аппараты, оснащенные дисками с 12 ячейками для внесения гнездового обеспыленного кислотой хлопчатника, высевают от 3 до 6 семян на гнездо. Выберите подходящий диск исходя из диапазона размеров высеваемых семян.

Чтобы определить необходимую настройку трансмиссии, определите требуемое расстояние между гнездами и выберите передаточное отношение, которое наиболее точно соответствует приведенному в таблице расстоянию между гнездами в сантиметрах. Чтобы уменьшить норму высева, увеличьте расстояние. Чтобы увеличить норму высева, уменьшите расстояние.

Чтобы найти норму высева на гектар, определите среднее количество семян на гнездо или количество гнезд на гектар, выполнив полевое испытание. Отмерьте $\frac{1}{1000}$ гектара ($\frac{1}{1000}$ гектара = длина ряда 14,28 м при ширине междурядья 70 см). Умножьте «среднее количество семян на гнездо» на «количество гнезд на гектар». ПРИМЕР: 4 семени на гнездо x (13 гнезд x 1000) = 52 000.

Звездочки трансмиссии		КОЛИЧЕСТВО ГНЕЗД НА ГЕКТАР 12 ячеек, гнездовой обеспыленный кислотой хлопчатник	Среднее расстояние между гнездами в сантиметрах	Диапазон скорости (км/ч)
Ведущая	Ведомая			
		Междурядье 70 см		
17	28	43 539	32,8	3–13
17	27	45 150	31,8	3–13
17	26	46 888	30,5	3–13
19	28	48 661	29,5	3–13
19	27	50 463	28,2	3–13
17	24	50 794	28,2	3–13
17	23	53 002	26,9	3–13
19	25	54 500	26,2	3–13
19	24	56 771	25,1	3–13
23	28	58 904	24,1	3–13
19	23	59 237	24,1	3–13
24	28	61 465	23,4	3–13
24	27	63 743	22,4	3–13
17	19	64 163	22,4	3–13
24	26	66 193	21,6	3–13
26	28	66 589	21,3	3–13
24	25	68 840	20,8	3–13
26	27	69 053	20,6	3–13
23	23	71 710	19,8	3–13
27	26	74 468	19,3	3–13
24	23	74 828	19,1	3–13
25	23	77 946	18,3	3–13
19	17	80 146	17,8	3–13
27	24	80 673	17,8	3–13
28	24	83 662	17,0	3–13
23	19	86 806	16,5	3–13
28	23	87 299	16,5	3–13
24	19	90 580	15,7	3–13
25	19	94 354	15,2	3–13
23	17	97 020	14,7	3–13
26	19	98 128	14,5	3–11
27	19	101 902	14,0	3–11
28	19	105 679	13,5	3–11
26	17	109 673	13,0	3–11
27	17	113 891	12,4	3–11
28	17	118 109	12,2	3–11

ЗАМЕЧАНИЕ. См. «Общая информация о нормах высева» и «Проверка нормы высева» для получения дополнительной информации.

ЗАМЕЧАНИЕ. При использовании привода с уменьшенной нормой высева (2:1) норма высева будет составлять примерно 50 % от значений, указанных в таблице.

ЗАМЕЧАНИЕ. Всегда выполняйте проверку нормы высева в полевых условиях.

**НОРМЫ ВЫСЕВА ДЛЯ ВАКУУМНЫХ ВЫСЕВАЮЩИХ АППАРАТОВ, ДИСК
С 40 ЯЧЕЙКАМИ
ДЛЯ ВНЕСЕНИЯ СЕМЯН КУКУРУЗЫ/ПОДСОЛНЕЧНИКА
ЗВЕЗДОЧКА ПРИВОДА ОТ КОНТАКТНОГО КОЛЕСА С 15 ЗУБЬЯМИ
ПРИБЛИЗИТЕЛЬНОЕ КОЛИЧЕСТВО СЕМЯН НА ГЕКТАР**

Междурядье 70 см (семян/гектар)	Звездочки трансмиссии		Рекоменд. скорость (км/ч)	Среднее расстояние(см)
	Ведущая	Ведомая		
68 335	15	28	6-10	20,9
70 865	15	27	6-10	20,2
73 587	15	26	6-10	19,4
76 553	15	25	6-10	18,7
77 444	17	28	6-10	18,4
79 724	15	24	6-10	17,9
80 312	17	27	6-10	17,8
83 188	15	23	6-10	17,2
83 403	17	26	6-10	17,1
86 556	19	28	6-10	16,5
86 739	17	25	6-10	16,5
89 763	19	27	6-10	15,9
90 351	17	24	6-10	15,8
93 214	19	26	6-10	15,3
94 281	17	23	6-10	15,2
96 942	19	25	6-10	14,7
100 702	15	19	6-10	14,2
100 982	19	24	6-10	14,1
104 780	23	28	6-10	13,6
105 371	19	23	6-10	13,6
108 658	23	27	6-10	13,1
109 333	24	28	6-10	13,1
112 550	15	17	6-10	12,7
113 383	24	27	6-10	12,6
114 131	17	19	6-10	12,5
117 353	23	25	6-10	12,2
118 445	26	28	6-10	12,1
122 240	23	24	6-10	11,7
122 452	24	25	6-10	11,7
123 001	27	28	6-10	11,6
127 554	23	23	6-10	11,2
132 279	28	27	6-10	10,8
132 462	27	26	6-10	10,8
133 101	24	23	6-10	10,7
137 370	28	26	6-10	10,4
137 759	27	25	6-10	10,4
138 649	25	23	6-10	10,3
142 563	19	17	6-10	10,0
143 501	27	24	6-10	10,0
144 194	26	23	6-10	9,9
148 814	28	24	6-10	9,6
149 739	27	23	6-10	9,5
154 408	23	19	6-10	9,3
155 284	28	23	6-10	9,2
161 125	24	19	6-10	8,9
167 836	25	19	6-10	8,5
172 575	23	17	6-10	8,3
174 550	26	19	6-10	8,2
180 079	24	17	6-10	7,9
181 265	27	19	6-10	7,9
187 584	25	17	6-10	7,6
187 976	28	19	6-10	7,6
195 085	26	17	6-10	7,3
195 585	23	15	6-10	7,3
202 587	27	17	6-10	7,1

**НОРМЫ ВЫСЕВА ДЛЯ ВАКУУМНЫХ ВЫСЕВАЮЩИХ АППАРАТОВ, ДИСК
С 40 ЯЧЕЙКАМИ
ДЛЯ ВНЕСЕНИЯ СЕМЯН КУКУРУЗЫ/ПОДСОЛНЕЧНИКА
ЗВЕЗДОЧКА ПРИВОДА ОТ КОНТАКТНОГО КОЛЕСА С 19 ЗУБЬЯМИ
ПРИБЛИЗИТЕЛЬНОЕ КОЛИЧЕСТВО СЕМЯН НА ГЕКТАР**

Междурядье 70 см (семян/гектар)	Звездочки трансмиссии		Рекоменд. скорость (км/ч)	Среднее расстояние (см)
	Ведущая	Ведомая		
86 556	15	28	6-10	16,5
89 763	15	27	6-10	15,9
93 214	15	26	6-10	15,3
96 942	15	25	6-10	14,7
98 095	17	28	6-10	14,6
100 982	15	24	6-10	14,1
101 729	17	27	6-10	14,0
105 371	15	23	6-10	13,6
105 642	17	26	6-10	13,5
109 637	19	28	6-10	13,0
109 868	17	25	6-10	13,0
113 698	19	27	6-10	12,6
114 445	17	24	6-10	12,5
118 071	19	26	6-10	12,1
119 423	17	23	6-10	12,0
122 794	19	25	6-10	11,6
127 554	15	19	6-10	11,2
127 911	19	24	6-10	11,2
132 717	23	28	6-10	10,8
133 470	19	23	6-10	10,7
137 633	23	27	6-10	10,4
138 488	24	28	6-10	10,3
142 563	15	17	6-10	10,0
143 619	24	27	6-10	9,9
144 565	17	19	6-10	9,9
148 645	23	25	6-10	9,6
150 029	26	28	6-10	9,5
154 838	23	24	6-10	9,2
155 109	24	25	6-10	9,2
155 800	27	28	6-10	9,2
161 571	23	23	6-10	8,8
167 554	28	27	6-10	8,5
167 785	27	26	6-10	8,5
168 594	24	23	6-10	8,5
173 997	28	26	6-10	8,2
174 497	27	25	6-10	8,2
175 617	25	23	6-10	8,1
180 579	19	17	6-10	7,9
181 767	27	24	6-10	7,9
182 646	26	23	6-10	7,8
188 498	28	24	6-10	7,6
189 669	27	23	6-10	7,5
195 585	23	19	6-10	7,3
196 693	28	23	6-10	7,3
204 087	24	19	6-10	7,0
212 591	25	19	6-10	6,7
218 596	23	17	6-10	6,5
221 096	26	19	6-10	6,5
228 100	24	17	6-10	6,3
229 603	27	19	6-10	6,2
237 604	25	17	6-10	6,0
238 104	28	19	6-10	6,0
247 106	26	17	6-10	5,8
247 740	23	15	6-10	5,8
256 613	27	17	6-10	5,6

**НОРМЫ ВЫСЕВА ДЛЯ ВАКУУМНЫХ ВЫСЕВАЮЩИХ АППАРАТОВ, ДИСК
С 120 ЯЧЕЙКАМИ
ДЛЯ ВНЕСЕНИЯ СЕМЯН СОЕВЫХ БОБОВ
ЗВЕЗДОЧКА ПРИВОДА ОТ КОНТАКТНОГО КОЛЕСА С 15 ЗУБЬЯМИ
ПРИБЛИЗИТЕЛЬНОЕ КОЛИЧЕСТВО СЕМЯН НА ГЕКТАР**

Междурядье 70 см (семян/гектар)	Звездочки трансмиссии		Рекоменд. скорость (км/ч)	Среднее расстояние (см)
	Ведущая	Ведомая		
205 001	15	28	6-10	7,0
212 594	15	27	6-10	6,7
220 770	15	26	6-10	6,5
229 600	15	25	6-10	6,2
232 333	17	28	6-10	6,1
239 166	15	24	6-10	6,0
240 937	17	27	6-10	5,9
249 565	15	23	6-10	5,7
250 205	17	26	6-10	5,7
259 666	19	28	6-10	5,5
260 214	17	25	6-10	5,5
269 283	19	27	6-10	5,3
271 057	17	24	6-10	5,3
279 642	19	26	6-10	5,1
282 840	17	23	6-10	5,1
290 826	19	25	6-10	4,9
302 104	15	19	6-10	4,7
302 945	19	24	6-10	4,7
314 334	23	28	6-10	4,5
316 116	19	23	6-10	4,5
325 975	23	27	6-10	4,4
328 001	24	28	6-10	4,4
337 648	15	17	6-10	4,2
340 148	24	27	6-10	4,2
342 387	17	19	6-10	4,2
352 055	23	25	6-10	4,1
355 334	26	28	6-10	4,0
366 722	23	24	6-10	3,9
367 359	24	25	6-10	3,9
369 002	27	28	6-10	3,9
382 666	23	23	6-10	3,7
396 839	28	27	6-10	3,6
397 385	27	26	6-10	3,6
399 304	24	23	6-10	3,6
412 104	28	26	6-10	3,5
413 281	27	25	6-10	3,5
415 942	25	23	6-10	3,4
427 688	19	17	6-10	3,3
430 499	27	24	6-10	3,3
432 579	26	23	6-10	3,3
446 446	28	24	6-10	3,2
449 217	27	23	6-10	3,2
463 229	23	19	6-10	3,1
465 855	28	23	6-10	3,1
483 369	24	19	6-10	3,0
503 509	25	19	6-10	2,8
517 725	23	17	6-10	2,8
523 649	26	19	6-10	2,7
540 235	24	17	6-10	2,6
543 788	27	19	6-10	2,6
562 746	25	17	6-10	2,5
563 931	28	19	6-10	2,5
585 256	26	17	6-10	2,4
586 756	23	15	6-10	2,4
607 764	27	17	6-10	2,4

**НОРМЫ ВЫСЕВА ДЛЯ ВАКУУМНЫХ ВЫСЕВАЮЩИХ АППАРАТОВ, ДИСК
С 120 ЯЧЕЙКАМИ
ДЛЯ ВНЕСЕНИЯ СЕМЯН СОЕВЫХ БОБОВ
ЗВЕЗДОЧКА ПРИВОДА ОТ КОНТАКТНОГО КОЛЕСА С 19 ЗУБЬЯМИ
ПРИБЛИЗИТЕЛЬНОЕ КОЛИЧЕСТВО СЕМЯН НА ГЕКТАР**

Междурядье 70 см (семян/гектар)	Звездочки трансмиссии		Рекоменд. скорость (км/ч)	Среднее расстояние (см)
	Ведущая	Ведомая		
259 666	15	28	6-10	7,0
269 283	15	27	6-10	6,7
279 642	15	26	6-10	6,5
290 826	15	25	6-10	6,2
294 826	17	28	6-10	6,1
302 945	15	24	6-10	6,0
305 190	17	27	6-10	5,9
316 116	15	23	6-10	5,7
316 927	17	26	6-10	5,7
328 913	19	28	6-10	5,5
329 603	17	25	6-10	5,5
341 094	19	27	6-10	5,3
343 338	17	24	6-10	5,3
354 213	19	26	6-10	5,1
358 264	17	23	6-10	5,1
368 381	19	25	6-10	4,9
382 666	15	19	6-10	4,7
383 731	19	24	6-10	4,7
398 156	23	28	6-10	4,5
400 414	19	23	6-10	4,5
412 902	23	27	6-10	4,4
415 466	24	28	6-10	4,4
427 688	15	17	6-10	4,2
430 854	24	27	6-10	4,2
433 690	17	19	6-10	4,2
445 935	23	25	6-10	4,1
450 088	26	28	6-10	4,0
464 516	23	24	6-10	3,9
465 323	24	25	6-10	3,9
467 400	27	28	6-10	3,9
484 713	23	23	6-10	3,7
502 665	28	27	6-10	3,6
503 355	27	26	6-10	3,6
505 785	24	23	6-10	3,6
521 996	28	26	6-10	3,5
523 487	27	25	6-10	3,5
526 861	25	23	6-10	3,4
541 735	19	17	6-10	3,3
545 299	27	24	6-10	3,3
547 936	26	23	6-10	3,3
565 495	28	24	6-10	3,2
569 008	27	23	6-10	3,2
586 756	23	19	6-10	3,1
590 084	28	23	6-10	3,1
612 266	24	19	6-10	3,0
637 779	25	19	6-10	2,8
655 785	23	17	6-10	2,8
663 289	26	19	6-10	2,7

**НОРМЫ ВЫСЕВА ДЛЯ ВАКУУМНЫХ ВЫСЕВАЮЩИХ АППАРАТОВ, ДИСК С 60 ЯЧЕЙКАМИ
ДЛЯ ВНЕСЕНИЯ СЕМЯН МАЙЛО / САХАРНОЙ СВЕКЛЫ / СПЕЦИАЛИЗИРОВАННЫХ
КУЛЬТУР**

**ЗВЕЗДОЧКА ПРИВОДА ОТ КОНТАКТНОГО КОЛЕСА С 15 ЗУБЬЯМИ
ПРИБЛИЗИТЕЛЬНОЕ КОЛИЧЕСТВО СЕМЯН НА ГЕКТАР**

Междурядье 70 см (семян/гектар)	Звездочки трансмиссии		Рекоменд. скорость (км/ч)	Среднее расстояние (см)
	Ведущая	Ведомая		
102 500	15	28	6-10	13,9
106 296	15	27	6-10	13,4
110 384	15	26	6-10	12,9
114 800	15	25	6-10	12,4
116 168	17	28	6-10	12,3
119 584	15	24	6-10	11,9
120 469	17	27	6-10	11,9
124 783	15	23	6-10	11,4
125 102	17	26	6-10	11,4
129 833	19	28	6-10	11,0
130 107	17	25	6-10	11,0
134 642	19	27	6-10	10,6
135 528	17	24	6-10	10,5
139 821	19	26	6-10	10,2
141 420	17	23	6-10	10,1
145 414	19	25	6-10	9,8
151 053	15	19	6-10	9,5
151 473	19	24	6-10	9,4
157 166	23	28	6-10	9,1
158 058	19	23	6-10	9,0
162 987	23	27	6-10	8,8
164 001	24	28	6-10	8,7
168 823	15	17	6-10	8,5
170 075	24	27	6-10	8,4
171 193	17	19	6-10	8,3
176 026	23	25	6-10	8,1
177 666	26	28	6-10	8,0
183 361	23	24	6-10	7,8
183 681	24	25	6-10	7,8
184 501	27	28	6-10	7,7
191 333	23	23	6-10	7,5
198 421	28	27	6-10	7,2
198 693	27	26	6-10	7,2
199 652	24	23	6-10	7,2
206 052	28	26	6-10	6,9
206 640	27	25	6-10	6,9
207 971	25	23	6-10	6,9
213 844	19	17	6-10	6,7
215 250	27	24	6-10	6,6
216 290	26	23	6-10	6,6
223 222	28	24	6-10	6,4
224 609	27	23	6-10	6,4
231 613	23	19	6-10	6,2
232 927	28	23	6-10	6,1
241 684	24	19	6-10	5,9
251 756	25	19	6-10	5,7
258 862	23	17	6-10	5,5
261 824	26	19	6-10	5,5
270 119	24	17	6-10	5,3
271 896	27	19	6-10	5,3
281 373	25	17	6-10	5,1
281 964	28	19	6-10	5,1
292 627	26	17	6-10	4,9
293 377	23	15	6-10	4,9
303 883	27	17	6-10	4,7

**НОРМЫ ВЫСЕВА ДЛЯ ВАКУУМНЫХ ВЫСЕВАЮЩИХ АППАРАТОВ, ДИСК С 60 ЯЧЕЙКАМИ
ДЛЯ ВНЕСЕНИЯ СЕМЯН МАЙЛО / САХАРНОЙ СВЕКЛЫ / СПЕЦИАЛИЗИРОВАННЫХ
КУЛЬТУР**

ЗВЕЗДОЧКА ПРИВОДА ОТ КОНТАКТНОГО КОЛЕСА С 19 ЗУБЬЯМИ

ПРИБЛИЗИТЕЛЬНОЕ КОЛИЧЕСТВО СЕМЯН НА ГЕКТАР

Междурядье 70 см (семян/гектар)	Звездочки трансмиссии		Рекоменд. скорость (км/ч)	Среднее расстояние (см)
	Ведущая	Ведомая		
129 833	15	28	6-10	11,0
134 642	15	27	6-10	10,6
139 821	15	26	6-10	10,2
145 414	15	25	6-10	9,8
147 145	17	28	6-10	9,7
151 473	15	24	6-10	9,4
152 594	17	27	6-10	9,4
158 058	15	23	6-10	9,0
158 464	17	26	6-10	9,0
164 455	19	28	6-10	8,7
164 802	17	25	6-10	8,7
170 546	19	27	6-10	8,4
171 669	17	24	6-10	8,3
177 107	19	26	6-10	8,1
179 133	17	23	6-10	8,0
184 192	19	25	6-10	7,8
191 333	15	19	6-10	7,5
191 865	19	24	6-10	7,4
199 077	23	28	6-10	7,2
200 206	19	23	6-10	7,1
206 452	23	27	6-10	6,9
207 734	24	28	6-10	6,9
213 844	15	17	6-10	6,7
215 427	24	27	6-10	6,6
216 843	17	19	6-10	6,6
222 966	23	25	6-10	6,4
225 044	26	28	6-10	6,3
232 258	23	24	6-10	6,2
232 661	24	25	6-10	6,1
233 699	27	28	6-10	6,1
242 356	23	23	6-10	5,9
251 331	28	27	6-10	5,7
251 678	27	26	6-10	5,7
252 893	24	23	6-10	5,6
260 999	28	26	6-10	5,5
261 744	27	25	6-10	5,5
263 429	25	23	6-10	5,4
270 869	19	17	6-10	5,3
272 651	27	24	6-10	5,2
273 968	26	23	6-10	5,2
282 749	28	24	6-10	5,1
284 504	27	23	6-10	5,0
293 377	23	19	6-10	4,9
295 040	28	23	6-10	4,8
306 133	24	19	6-10	4,7
318 890	25	19	6-10	4,5
327 894	23	17	6-10	4,4
331 643	26	19	6-10	4,3
342 150	24	17	6-10	4,2
344 400	27	19	6-10	4,1
356 406	25	17	6-10	4,0
357 156	28	19	6-10	4,0
370 663	26	17	6-10	3,9
371 611	23	15	6-10	3,8
384 919	27	17	6-10	3,7

**НОРМЫ ВЫСЕВА ДЛЯ ДИСКОВ С 83 ЯЧЕЙКАМИ ДЛЯ РАПСА
(ВАКУУМНЫЕ ВЫСЕВАЮЩИЕ АППАРАТЫ)
ЗВЕЗДОЧКА ПРИВОДА ОТ КОНТАКТНОГО КОЛЕСА С 15 ЗУБЬЯМИ
С УСТАНОВЛЕННОЙ ЗВЕЗДОЧКОЙ С 34 ЗУБЬЯМИ ИЗ КОМПЛЕКТА
УМЕНЬШЕННОЙ НОРМЫ ВЫСЕВА
ПРИБЛИЗИТЕЛЬНОЕ ЗНАЧЕНИЕ СЕМЯН/ГЕКТАР ПРИ ШИРИНЕ
МЕЖДУРЯДЬЯ 35 СМ**

35cm	Звездочки трансмиссии		Рекоменд. скорость (км/ч)	Среднее расстояние (см)
	Ведущая	Ведомая		
350 596	25	24	6-10	8,1
351 202	24	23	6-10	8,1
362 453	28	26	6-10	7,9
363 486	27	25	6-10	7,9
365 835	25	23	6-10	7,8
376 164	19	17	6-10	7,6
376 957	28	25	6-10	7,6
378 638	27	24	6-10	7,5
380 468	26	23	6-10	7,5
392 665	28	24	6-10	7,3
395 101	27	23	6-10	7,2
407 422	23	19	6-10	7,0
409 734	28	23	6-10	7,0
425 134	24	19	6-10	6,7
442 847	25	19	6-10	6,5
455 359	23	17	6-10	6,3
460 559	26	19	6-10	6,2
475 154	24	17	6-10	6,0
478 275	27	19	6-10	6,0
494 950	25	17	6-10	5,8
496 000	28	19	6-10	5,8
514 745	26	17	6-10	5,6
534 545	27	17	6-10	5,3
554 340	28	17	6-10	5,2

ЗАМЕЧАНИЕ. См. «Общая информация о нормах высева» и «Проверка нормы высева» для получения дополнительной информации. Всегда проверяйте норму высева в полевых условиях, чтобы убедиться в ее правильном выборе.

**НОРМЫ ВЫСЕВА ДЛЯ ДИСКОВ С 83 ЯЧЕЙКАМИ ДЛЯ РАПСА
(ВАКУУМНЫЕ ВЫСЕВАЮЩИЕ АППАРАТЫ)
ЗВЕЗДОЧКА ПРИВОДА ОТ КОНТАКТНОГО КОЛЕСА С 15 ЗУБЬЯМИ
С УСТАНОВЛЕННОЙ ЗВЕЗДОЧКОЙ С 17 ЗУБЬЯМИ ИЗ КОМПЛЕКТА СО
СТАНДАРТНОЙ НОРМОЙ ВЫСЕВА
ПРИБЛИЗИТЕЛЬНОЕ ЗНАЧЕНИЕ СЕМЯН/ГЕКТАР ПРИ ШИРИНЕ
МЕЖДУРЯДЬЯ 35 СМ**

35см	Звездочки трансмиссии		Рекоменд. скорость (км/ч)	Среднее расстояние (см)
	Ведущая	Ведомая		
360 610	15*	28	6-10	7,9
373 965	15*	27	6-10	7,6
381 443	17	30*	6-10	7,5
388 349	15*	26	6-10	7,4
403 878	15*	25	6-10	7,1
408 700	17	28	6-10	7,0
423 823	17	27	6-10	6,7
440 132	17	26	6-10	6,5
456 774	19	28	6-10	6,3
457 737	17	25	6-10	6,2
473 689	19	27	6-10	6,0
476 794	17	24	6-10	6,0
491 900	19	26	6-10	5,8
497 527	17	23	6-10	5,7
511 587	19	25	6-10	5,6
532 877	19	24	6-10	5,4
552 929	23	28	6-10	5,2
556 059	19	23	6-10	5,1
573 406	23	27	6-10	5,0
576 966	24	28	6-10	5,0
595 475	23	26	6-10	4,8
598 347	24	27	6-10	4,8
601 003	25	28	6-10	4,8
602 290	17	19	6-10	4,7
619 280	23	25	6-10	4,6
621 355	24	26	6-10	4,6
623 272	25	27	6-10	4,6
625 065	26	28	6-10	4,6
645 084	23	24	6-10	4,4
646 197	24	25	6-10	4,4
647 234	25	26	6-10	4,4
648 197	26	27	6-10	4,4
649 102	27	28	6-10	4,4
673 138	23	23	6-10	4,2
698 063	28	27	6-10	4,1
699 026	27	26	6-10	4,1
701 192	25	24	6-10	4,1
702 404	24	23	6-10	4,1
724 905	28	26	6-10	3,9
726 972	27	25	6-10	3,9
731 670	25	23	6-10	3,9
752 329	19	17	6-10	3,8
753 914	28	25	6-10	3,8
757 275	27	24	6-10	3,8
760 936	26	23	6-10	3,8
785 329	28	24	6-10	3,6
790 202	27	23	6-10	3,6

ЗАМЕЧАНИЕ. См. «Общая информация о нормах высева» и «Проверка нормы высева» для получения дополнительной информации. Всегда проверяйте норму высева в полевых условиях, чтобы убедиться в ее правильном выборе.

НОРМЫ ВНЕСЕНИЯ СУХИХ ИНСЕКТИЦИДОВ
ПРИБЛИЗИТЕЛЬНОЕ ЗНАЧЕНИЕ КГ/ГА ПРИ СКОРОСТИ 8 КМ/Ч ДЛЯ МЕЖДУРЯДЬЯ 70 СМ

Настройка высевающего аппарата	Междурядье 70 см
ГЛИНИСТЫЕ ГРАНУЛЫ	
10	5,5
11	6,1
12	6,8
13	7,7
14	8,6
15	9,5
16	10,8
17	12,0
18	12,8
19	14,7
20	15,9
21	17,4
22	18,4
23	19,3
24	21,1
25	23,4
26	25,8
27	27,0
28	28,5
29	31,2
30	33,2
ПЕСЧАНЫЕ ГРАНУЛЫ	
5	3,3
6	5,5
7	5,9
8	7,1
9	8,7
10	10,0
11	11,4
12	12,6
13	14,1
14	15,8
15	17,4
16	19,6
17	21,7
18	24,4
19	27,2
20	28,8
21	30,9
22	33,2
23	35,9
24	38,6
25	41,4

ЗАМЕЧАНИЕ. В таблице указаны средние значения, которые должны использоваться только в качестве ориентира при расчете. Гранулированные химикаты проходят через отверстие в высевающем аппарате почти на одной скорости, независимо от скорости ролика. Фактическая норма внесения будет варьироваться в зависимости от типа инсектицида, скорости и плотности высева. Скорость высева/скорость хода влияет на норму внесения в наибольшей степени.

Определите в полевых условиях фактическую норму внесения используемого вами инсектицида с учетом скорости и плотности высева, которые вы будете применять. См. раздел «Проверка нормы внесения гранулированных химикатов» в разделе «Эксплуатация сеялки» для получения дополнительной информации.

**НОРМЫ ВНЕСЕНИЯ СУХИХ ГЕРБИЦИДОВ
ПРИБЛИЗИТЕЛЬНОЕ ЗНАЧЕНИЕ КГ/ГА ПРИ СКОРОСТИ 8 КМ/Ч ДЛЯ МЕЖДУРЯДЬЯ 70 СМ
ГЛИНИСТЫЕ ГРАНУЛЫ**

Настройка высевающего аппарата	Междурядье 70 см
10	5,3
11	5,8
12	6,5
13	7,3
14	8,2
15	9,2
16	10,1
17	11,1
18	12,0
19	13,0
20	14,1
21	15,2
22	16,4
23	17,6
24	19,1
25	20,3
26	21,7
27	23,4
28	25,3
29	27,2
30	29,9

ЗАМЕЧАНИЕ. В таблице указаны средние значения, которые должны использоваться только в качестве ориентира при расчете. Гранулированные химикаты проходят через заданное отверстие в высевающем аппарате почти на одной скорости, независимо от скорости ролика. Фактическая норма внесения будет варьироваться в зависимости от конкретного типа гербицида, скорости и плотности высева. Скорость высева/скорость хода влияет на норму внесения в наибольшей степени.

Определите в полевых условиях фактическую норму внесения используемого вами гербицида с учетом скорости и плотности высева, которые вы будете применять. См. пункт «Проверка внесения гранулированных химикатов в поле» в разделе «Эксплуатация сеялки» для получения дополнительной информации.

НОРМЫ ВНЕСЕНИЯ ЖИДКИХ УДОБРЕНИЙ ПОРШНЕВЫМ НАСОСОМ, ЛИТРОВ НА ГЕКТАР

Относится к поршневым насосам моделей LM-2455-R и NGP-6055 со звездочками с 18 зубьями

Настройки насоса	2	3	4	5	6	7	8	9	10
12 рядов, междурядье 70 см	97,3	145,0	192,7	241,3	290,0	338,6	386,3	435,0	483,6

Данная таблица предназначена для сеялок, оснащенных приводом от контактного колеса. Убедитесь, что в шинах поддерживается правильное давление.

Таблицы приведены для раствора с плотностью 1,2 кг на литр.

ЗАМЕЧАНИЕ. Нормы внесения удобрений могут отличаться от приведенных в таблице. Всегда выполняйте полевые испытания, чтобы убедиться в получении требуемой нормы внесения удобрений.

Для проверки того, какое количество литров фактически вносит оборудование для внесения удобрений при междурядье 70 см, выполните следующее:

1. Снимите шланг с одного из сошника для внесения удобрений и вставьте его в емкость, закрепленную на раме сеялке.
2. Включите оборудование для внесения удобрений, после чего необходимо проехать вперед 143 м.
3. Измерьте объем жидкости в емкости в миллилитрах. Результат представляет собой количество удобрений в литрах на гектар при высеве с междурядьем 70 см (например, 20 мл = 2 л; 50 мл = 5 л; 100 мл = 10 л).
4. Сполосните емкость и при необходимости повторите проверку на других рядах.

СМАЗКА

На следующих страницах показано расположение всех точек смазки. Надлежащая смазка движущихся деталей позволяет обеспечить эффективную работу вашей сеялки Kinze и продлевает срок службы трущихся деталей.

ОСТОРОЖНО!

Неконтролируемые движения сеялки могут стать причиной аварии или потери управления, что приведет к серьезным травмам, в том числе со смертельным исходом, порче имущества или повреждению оборудования. Перед выполнением работ под сеялкой или перед ее транспортировкой установите все блокировочные устройства.

СИМВОЛЫ СМАЗКИ



Смазывать с указанной периодичностью универсальной консистентной смазкой SAE.

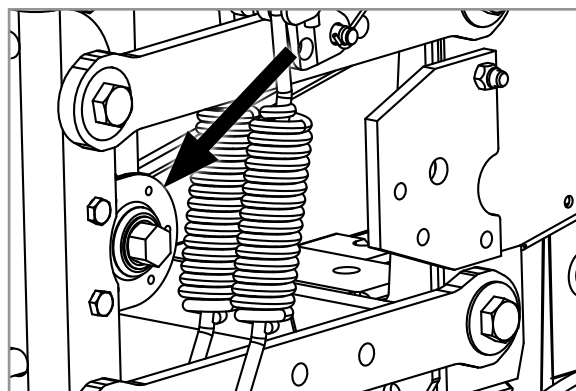


Смазывать с указанной периодичностью высококачественным маслом SAE 10W или качественной аэрозольной смазкой.

ГЕРМЕТИЗИРОВАННЫЕ ПОДШИПНИКИ

На сеялке Kinze для обеспечения бесперебойной работы используются герметизированные подшипники.

Они расположены на приводных валах, высевающих секциях и трансмиссии. В герметизированные подшипники смазка заложена на весь срок службы, и они не являются обслуживаемыми.



РЫЧАГ С ВИТОЙ ПРУЖИНОЙ В СБОРЕ

Для правильной работы компонентов может потребоваться периодическая смазка. Для смазки необходимо разобрать узлы.

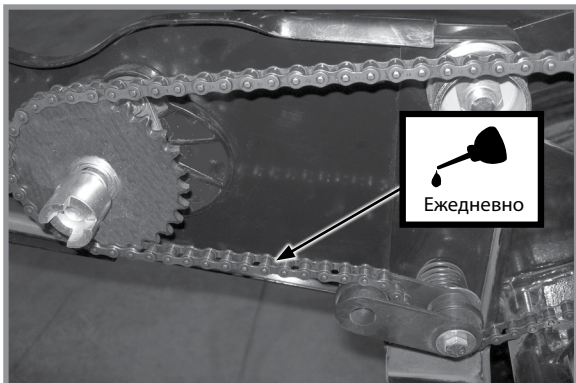
1. Выверните винт с головкой под ключ ($\frac{1}{4}$ "-20 x $\frac{1}{2}$ "), который крепит натяжитель на валу затяжки рычага с витой пружиной.
2. Снимите рычаг с витой пружиной с сеялки.
3. Наклоните рычаг с витой пружиной на сторону и смажьте высококачественной аэрозольной смазкой. Смазка должна проникнуть в область витой пружины.
4. Установите рычаг с витой пружиной обратно на сеялку.



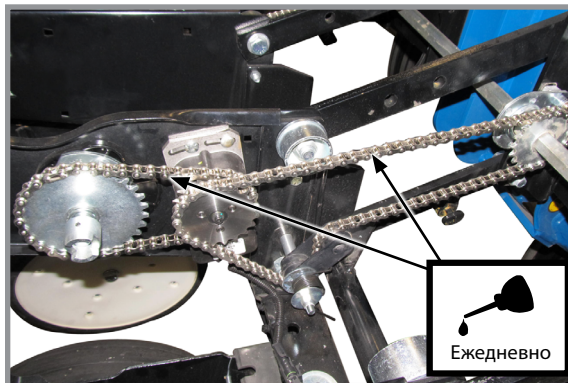
Смазка рычага с витой пружиной

ПРИВОДНЫЕ ЦЕПИ

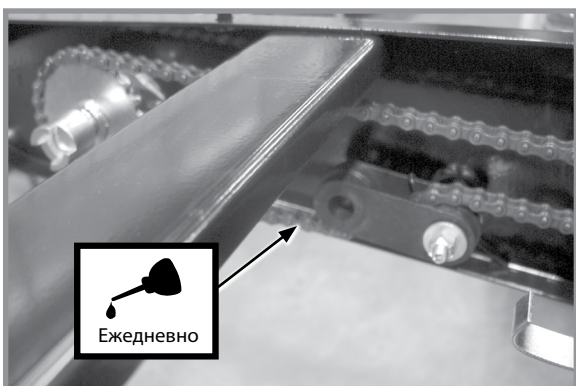
Ежедневно смазывайте всю цепи трансмиссии и приводов высококачественной смазкой для цепей. Тяжелые условия эксплуатации, такие как грязь, неоптимальный температурный или скоростной режим, могут потребовать более частого нанесения смазки. Если цепь становится жесткой, ее необходимо снять, замочить и промыть в растворителе, чтобы удалить грязь из соединений. Замочите цепь в масле, чтобы смазка могла проникнуть между роликами и втулками.



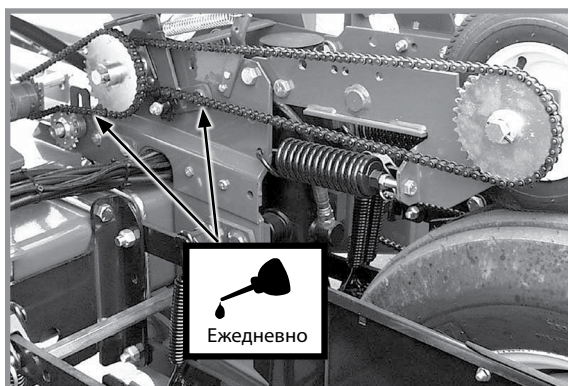
Цепи привода высевающих секций



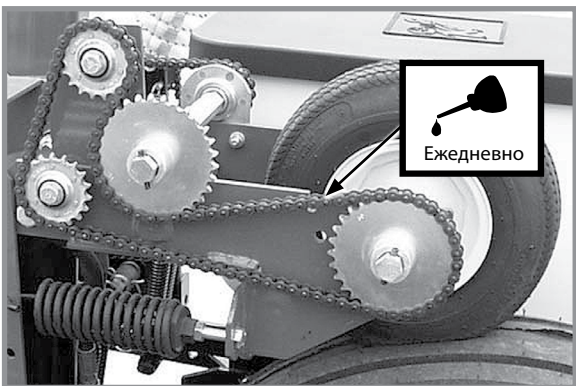
Муфты с электроприводом высевающих секций



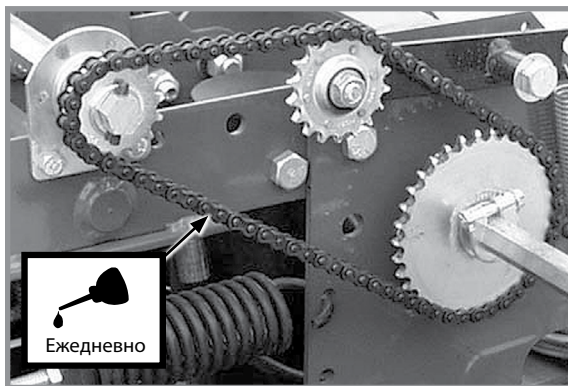
Цепи привода оборудования для внесения гранулированных химикатов на высевающей



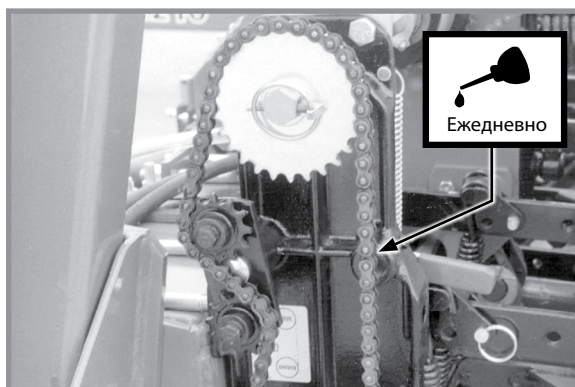
Цепи привода поршневого насоса для жидких удобрений



Цепи привода от контактного колеса



Цепи промежуточного вала (реверса)

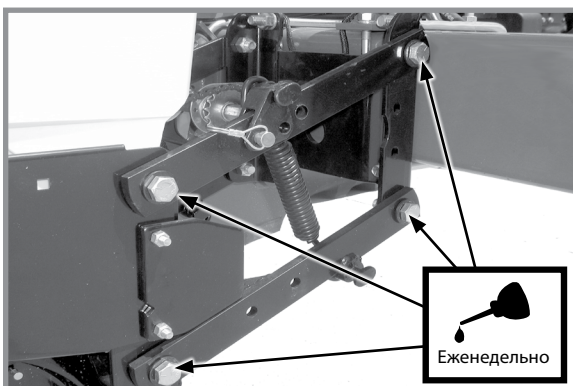


Цепи трансмиссии нормы высева

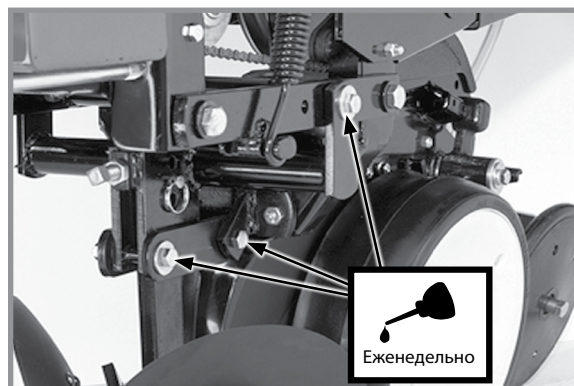
ВТУЛКИ

Смазывайте втулки с указанной периодичностью.

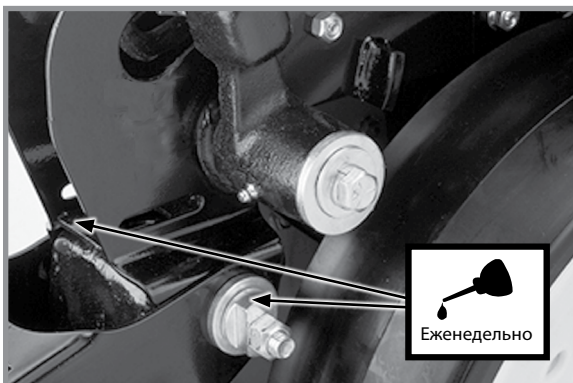
Проверьте момент затяжки каждого болта. Если затяжка болта ослабла, снимите его и проверьте втулку на наличие трещин и износа. Замените втулку, если это необходимо. Используйте **только закаленные плоские шайбы**. Замените поврежденные плоские шайбы исправными деталями. Затяните крепеж моментом 176 Н·м.



Параллелограммное навесное устройство задних и/или фронтальных высевающих секций (по 8 точек смазки на ряд)



Параллелограммное навесное устройство дискового бороздоделателя с креплением на высевающей секции (по 6 точек смазки на ряд)



Эксцентриковые втулки (по 2 точки смазки на ряд) V-образного заделывающего колеса, заделывающих дисков/одиночного прикатывающего колеса и/или прицепного заделывающего колеса высевающей секции.

КОЛЕСНЫЕ ПОДШИПНИКИ

Во всех подшипниках приводных и транспортных колес, а также ступиц колес маркеров необходимо ежегодно менять смазку и проверять их на износ.

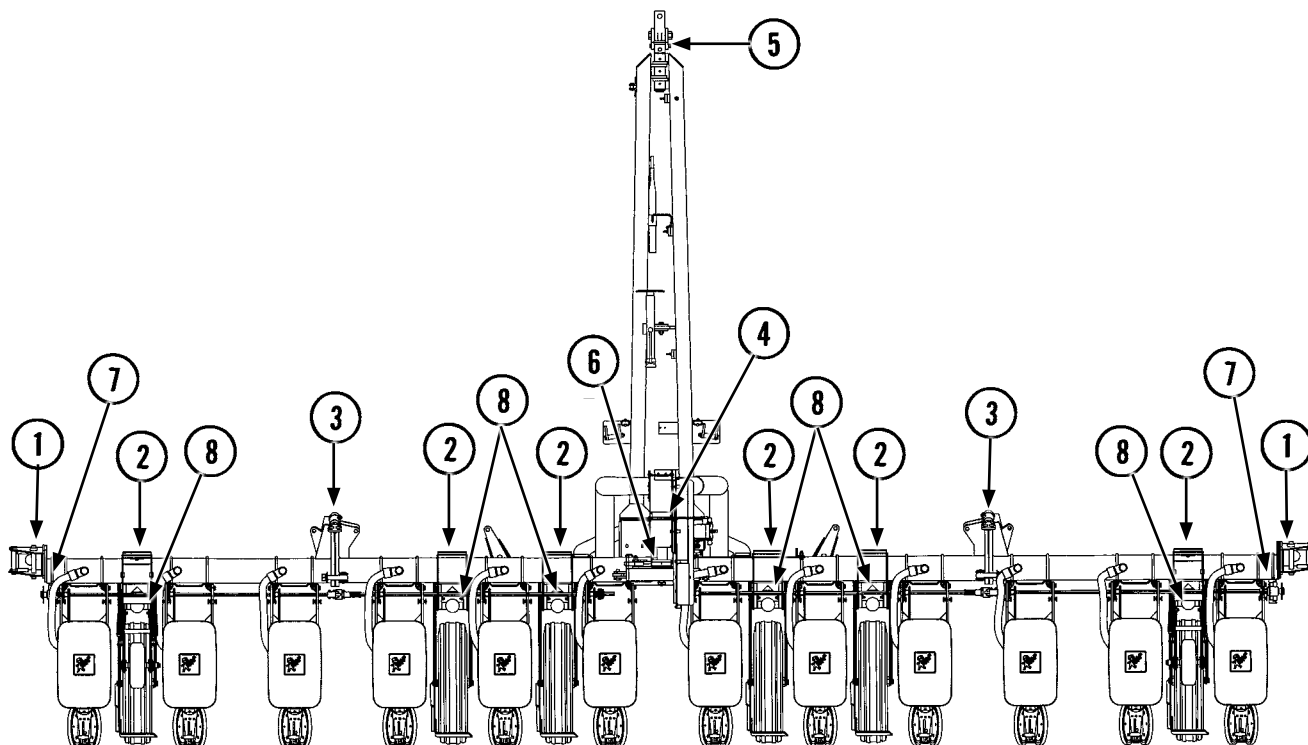
1. Поднимите колесо с земли.
2. Проверьте наличие люфта подшипников, покачав колесо из стороны в сторону.
3. Проверните колесо для проверки плавности вращения подшипников. Если при вращении подшипников присутствует посторонний шум, снимите ступицу и проверьте подшипники.

ЗАМЕЧАНИЕ. Чтобы сменить смазку ступицы колеса, следуйте процедуре, предусмотренной для замены подшипников колес, за исключением того, что подшипники и наружные кольца подшипников используются повторно.

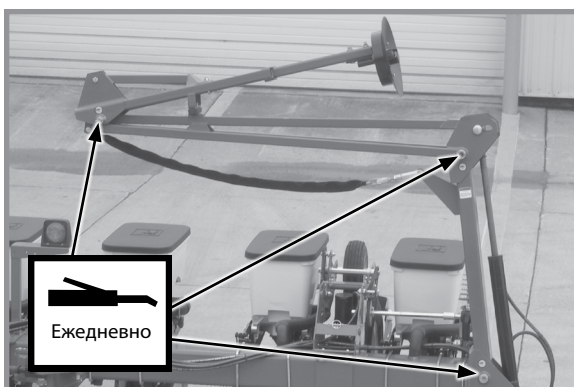
ПРЕСС-МАСЛЕНКИ

Детали, оснащенные пресс-масленками, необходимо с установленной периодичностью смазывать универсальной консистентной смазкой SAE. Тщательно очистите пресс-масленку перед использованием смазочного пистолета. Рекомендованная периодичность смазки приведена для нормальных условий эксплуатации. В тяжелых или нестандартных условиях эксплуатации могут потребоваться более частая смазка.

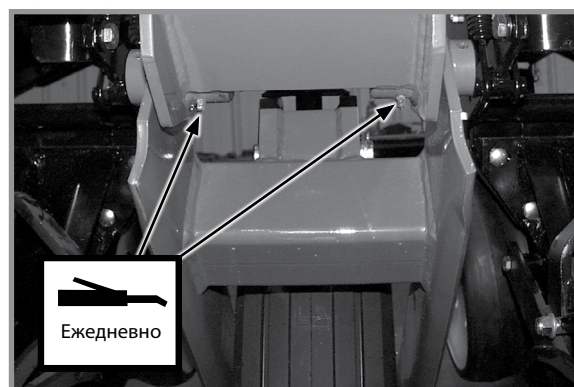
ЗАМЕЧАНИЕ. Номера на приведенной ниже иллюстрации соответствуют номерам фотографий на последующих страницах, на которых указана периодичность смазки.



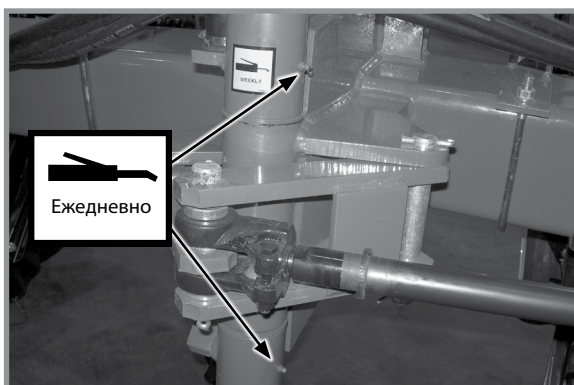
Показана 12-рядная сеялка модели 3200



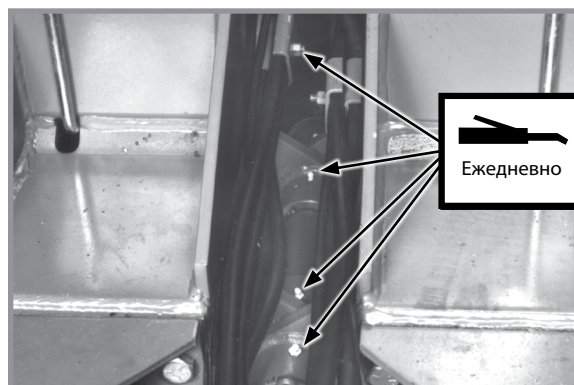
1. Узлы маркеров — по 3 на узел



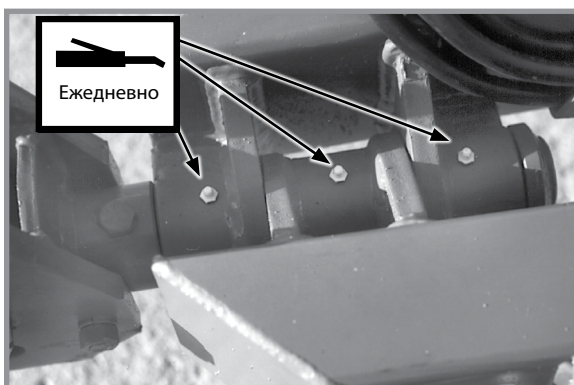
2. Поворотные опоры колес — по 2 на колесный модуль



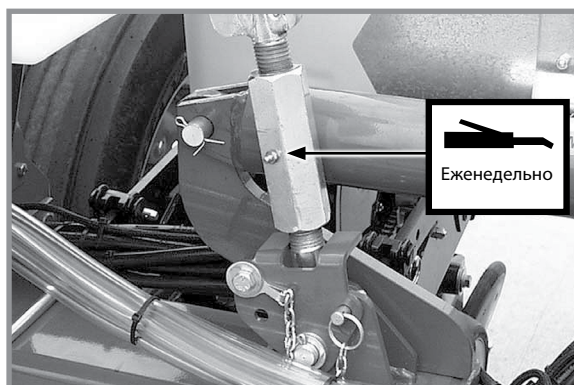
3. Шарниры крыла — по 2 на крыло



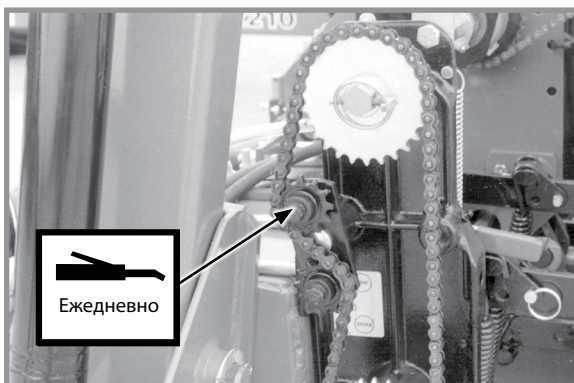
4. Палец центрального шарнира рамы — 4



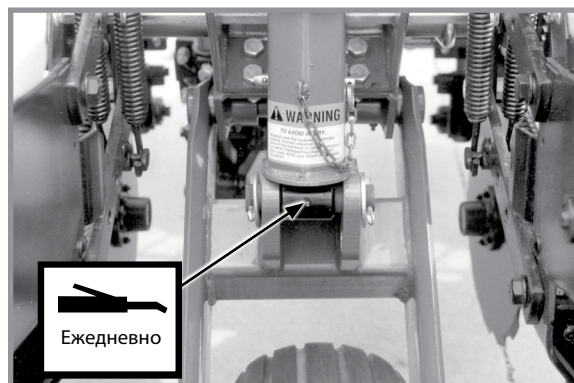
5. Палец шарнира дышла — 3



6. Стяжная винтовая муфта — 1

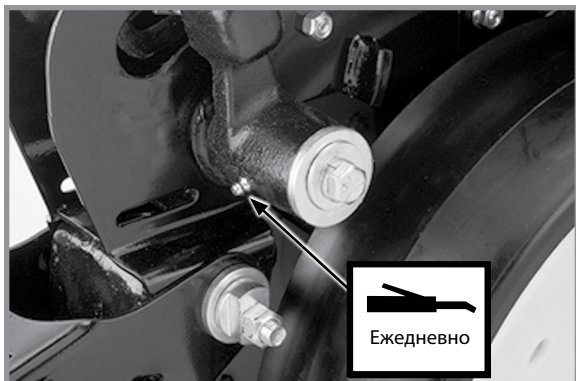


7. Натяжитель трансмиссии нормы высева — по 1 на трансмиссию



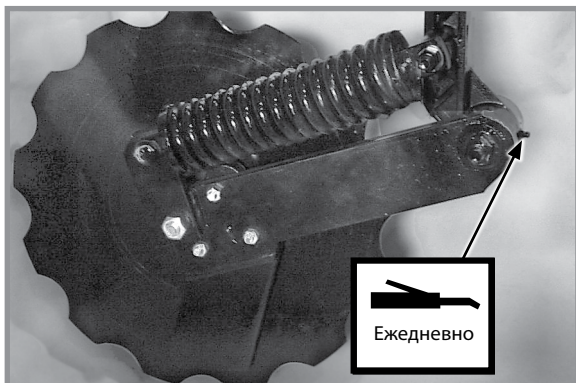
8. Цилиндры подъема сеялки (главный, ведомый, вспомогательный) — по 1 на цилиндр

ВЫСЕВАЮЩАЯ СЕКЦИЯ

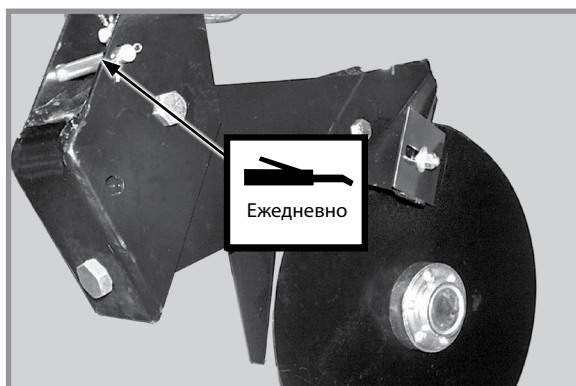


Рычаги копирующих колес — по 1 на рычаг
 (Уплотнения в рычаге копирующего колеса установлены таким образом, что их кромка направлена наружу, что позволяет смазке вытеснять грязь из уплотнения. Закачивайте смазку в рычаг, пока свежая смазка не выступит между шайбами и рычагом.)

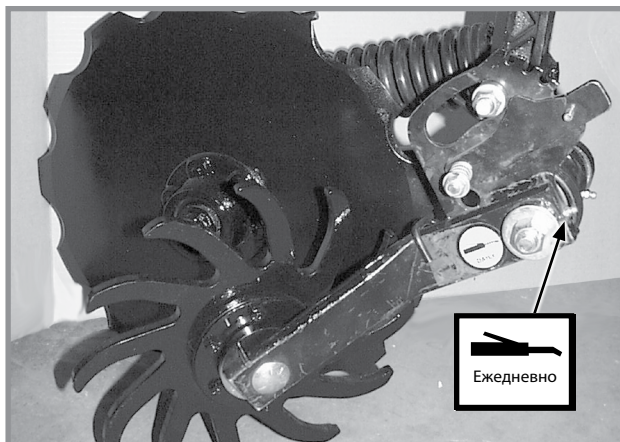
СОШНИКИ ДЛЯ ВНЕСЕНИЯ УДОБРЕНИЙ



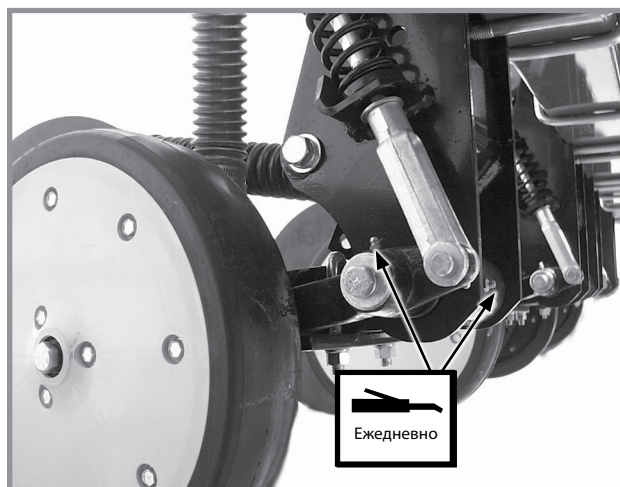
Зубчатый однодисковый сошник для внесения удобрений — 1



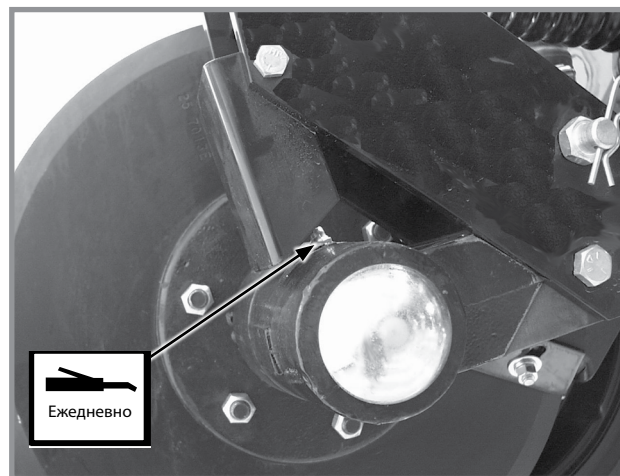
Двухдисковый сошник для внесения удобрений — 1



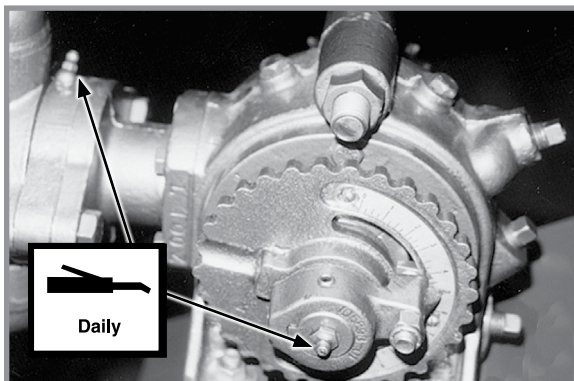
Колесо для пожнивных остатков для использования вместе с зубчатым однодисковым сошником для внесения удобрений — 1



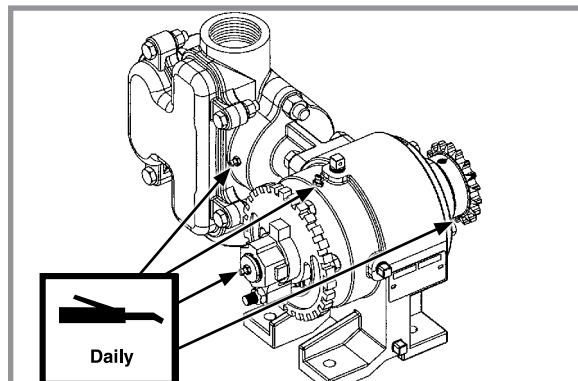
Усиленный однодисковый сошник для внесения удобрений — 2 (точки смазки на рычаге диска и креплении сошника)



Усиленный однодисковый сошник для внесения удобрений — 1 (точка смазки на оси ступицы дискового сошника)

ЖИДКИЕ УДОБРЕНИЯ

Поршневой насос для жидких удобрений — 2
(заполнять на наружном сальниковом уплотнении, пока смазка не начнет вытекать через нижнее сливное отверстие)

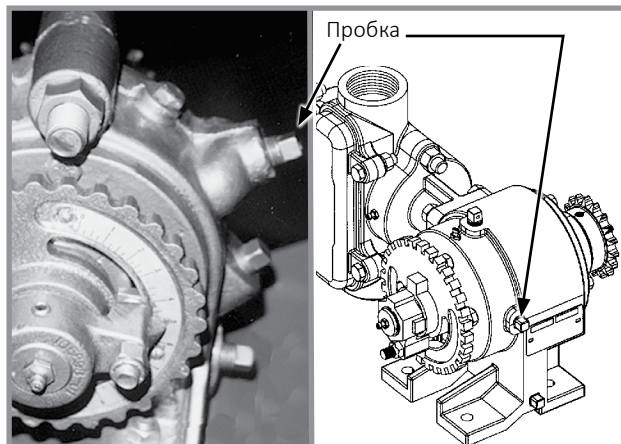
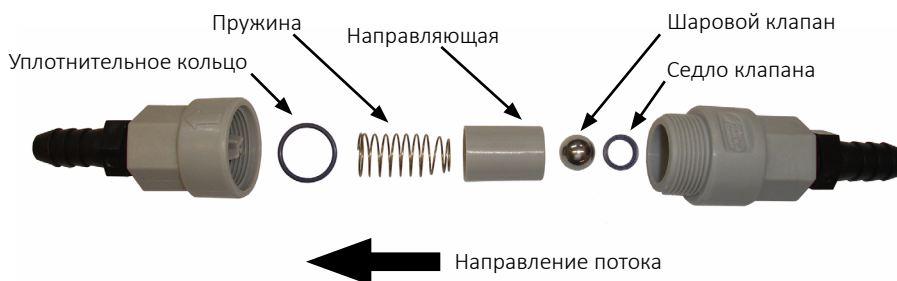


Поршневой насос для жидких удобрений — 4
(заполнять на наружном сальниковом уплотнении, пока смазка не начнет вытекать через нижнее сливное отверстие)

УРОВЕНЬ МАСЛА В КАРТЕРЕ ПОРШНЕВОГО НАСОСА ДЛЯ ЖИДКИХ УДОБРЕНИЙ

Необходимо ежедневно проверять уровень масла в картере и поддерживать его на уровне контрольной пробки. Долейте при необходимости трансмиссионное масло EP 90. Картер вмещает приблизительно 0,35 л масла.

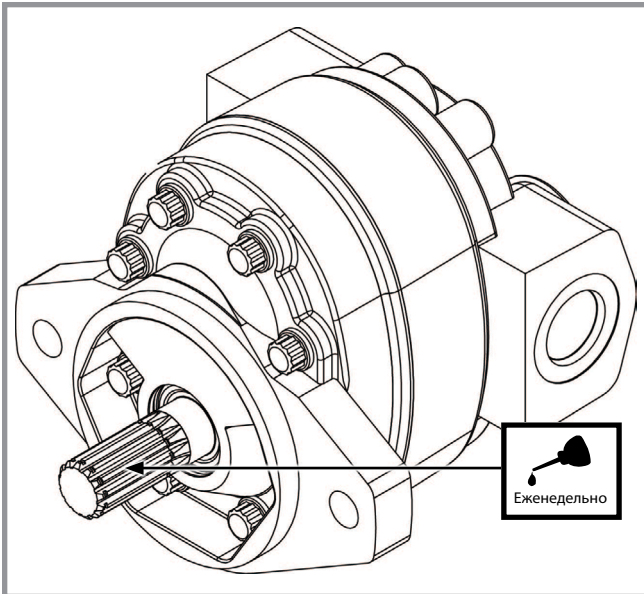
Для получения более подробной информации см. руководство по эксплуатации, поставляемое вместе с насосом и делителем потока.

**ОЧИСТКА И РЕМОНТ ОБРАТНОГО КЛАПАНА ДЛЯ УДОБРЕНИЙ**

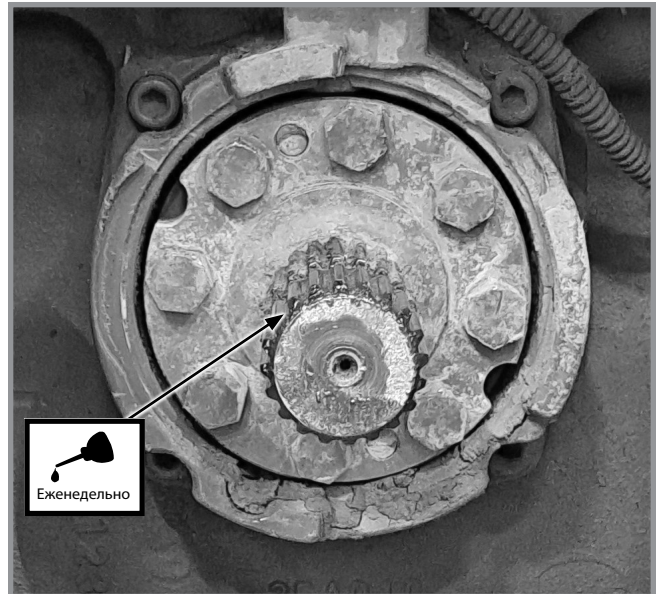
1. Разберите корпус, отвернув по резьбе, и отсоедините половины корпуса друг от друга. Отметьте ориентацию и расположение деталей.
2. Очистите детали и проверьте их состояние. Промойте чистой водой. Замените поврежденные детали.
3. Соберите узел, точно следуя указаниям на рисунке. Уплотнительное кольцо и седло клапана должны быть надежно установлены внутри каждой половины корпуса клапана.

ВАЛ НАСОСА С ПРИВОДОМ ОТ ВОМ И ВАЛ ВОМ ТРАКТОРА

Раз в неделю смазывайте вал насоса с приводом от ВОМ и вал ВОМ трактора смазкой LM 47 с повышенным сроком службы, поставляемой вместе с комплектом крепления насоса с приводом от ВОМ. Рекомендованная периодичность смазки приведена для нормальных условий эксплуатации. В тяжелых или нестандартных условиях эксплуатации может потребоваться более частая смазка.



Насос с приводом от ВОМ



Вал ВОМ трактора

Ежедневно смазывайте цепь, установленную на звездочках, аэрозольной смазкой для цепей.




Цепь

Данная страница намеренно оставлена пустой.

МОНТАЖНЫЕ БОЛТЫ И КРЕПЕЖНЫЕ ЭЛЕМЕНТЫ


Перед началом эксплуатации сеялки проверьте надежность затяжки всех крепежных элементов. Все крепежные элементы подлежат повторной проверке по истечении первых 50 часов эксплуатации и в начале каждого посевного сезона.

В сеялках Kinze используются крепежные элементы SAE класс 5 (высокопрочные), если не указано иное. Винты с головками под ключ класса прочности 5 имеют три радиальные линии на головках. Крепежные элементы необходимо заменять крепежом того же размера, с аналогичной прочностью и типом резьбы.



ОСТОРОЖНО!

Ослабление болтов крепления транспортного колеса может привести к отсоединению колеса от сеялки и может стать причиной серьезных травм, в том числе со смертельным исходом, порчи имущества или повреждения оборудования. Проверьте затяжку гаек крепления транспортных колес перед первым использованием сеялки и периодически выполняйте такую проверку в дальнейшем.



ПРИМЕЧАНИЕ

Чрезмерное усилие затяжки крепежных элементов может снизить их устойчивость к ударным нагрузкам и привести к выходу оборудования из строя.

ТАБЛИЦА ЗНАЧЕНИЙ МОМЕНТОВ ЗАТЯЖКИ — ОЦИНКОВАННЫЙ КРЕПЕЖ

Диаметр	Класс прочности 2 (без меток) 		Класс прочности 5 (3 меток) 		Класс прочности 8 (6 меток) 	
	Крупная резьба	Мелкая резьба	Крупная резьба	Мелкая резьба	Крупная резьба	Мелкая резьба
¼ дюйма	5,6 Н·м	6,3 Н·м	8,6 Н·м	89,8 Н·м	12 Н·м	114 Н·м
⅜ дюйма	11 Н·м	12 Н·м	18 Н·м	19 Н·м	24 Н·м	27 Н·м
½ дюйма	20 Н·м	23 Н·м	31 Н·м	35 Н·м	45 Н·м	50 Н·м
⅝ дюйма	34 Н·м	37 Н·м	50 Н·м	56 Н·м	71 Н·м	79 Н·м
¾ дюйма	48 Н·м	54 Н·м	77 Н·м	87 Н·м	108 Н·м	122 Н·м
⅞ дюйма	68 Н·м	81 Н·м	108 Н·м	122 Н·м	156 Н·м	176 Н·м
1 дюйм	95 Н·м	108 Н·м	149 Н·м	169 Н·м	217 Н·м	244 Н·м
1 ⅛ дюйма	176 Н·м	197 Н·м	271 Н·м	298 Н·м	380 Н·м	427 Н·м
1 ¼ дюйма	169 Н·м	190 Н·м	434 Н·м	475 Н·м	610 Н·м	678 Н·м
1 ½ дюйма	258 Н·м	278 Н·м	651 Н·м	719 Н·м	915 Н·м	1017 Н·м
1 ⅝ дюйма	359 Н·м	407 Н·м	814 Н·м	908 Н·м	1302 Н·м	1458 Н·м
1 ¾ дюйма	508 Н·м	563 Н·м	1139 Н·м	1261 Н·м	1844 Н·м	2034 Н·м
1 ⅞ дюйма	664 Н·м	759 Н·м	1491 Н·м	1695 Н·м	413 Н·м	2752 Н·м
2 дюйма	881 Н·м	990 Н·м	1966 Н·м	2237 Н·м	3128 Н·м	3620 Н·м

ЗАМЕЧАНИЕ. Затягивайте неоцинкованный крепеж и болты со стопорными гайками моментом приблизительно на ⅓ больше, чем указано в приведенной выше таблице. Затягивайте смазанные перед установкой болты моментом, составляющим до 70 % от значения, указанного в приведенной выше таблице.

Болты крепления транспортного/ходового колеса — 122 Н·м.

Контргайка ⅝"-18 крепления крыльчатки вакуумного вентилятора к валу гидромотора — 68 Н·м.

ОСОБЫЕ МОМЕНТЫ ЗАТЯЖКИ И ИНСТРУКЦИИ

Крепеж втулки параллельных тяг крепления высевающей секции	176 Н·м
Крепеж $\frac{5}{8}$ " оси дискового ножа нулевой обработки почвы	162 Н·м
Внутренние гайки с креплением на резьбовой втулке транспортного колеса	427 Н·м
Наружные гайки с креплением на резьбовой втулке транспортного колеса	1458 Н·м
Болт диска сошника высевающей секции**	149 Н·м **Болт левой стороны имеет левую резьбу.
Колесные гайки и болты $\frac{5}{8}$ " - 18	271 Н·м
Колесные гайки и болты $\frac{9}{16}$ " - 18	169 Н·м


Таблица значений моментов затяжки для гайки крепления штока поршня цилиндра

	Крепеж, отличный от самоконтрающихся гаек с нейлоновой вставкой	Самоконтрающаяся гайка с нейлоновой вставкой
$\frac{1}{2}$ "-20	75–95 Н·м	61–75 Н·м
$\frac{3}{4}$ "-16	156–169 Н·м	136–156 Н·м
$\frac{7}{8}$ "-14	203–244 Н·м	176–203 Н·м
1"-14	373–447 Н·м	339–373 Н·м
$1\frac{1}{8}$ "-12	407–508 Н·м	373–407 Н·м
$1\frac{1}{4}$ "-12	407–508 Н·м	373–407 Н·м


ЗНАЧЕНИЯ МОМЕНТОВ - КОЛЕСНЫЕ ГАЙКИ

Размер колесной гайки	Значение крутящего момента	Интервал
$\frac{5}{8}$ " - 18 Колесные гайки	200 фут-фунтов (270 Н·м)	<ul style="list-style-type: none"> Один раз перед первой посадкой; Опять же после первых 50 км или 10 часов работы; После этого периодически (не реже одного раза перед каждым посевом).
$\frac{9}{16}$ " - 18 Колесные гайки	125 фут-фунтов (170 Н·м)	<ul style="list-style-type: none"> Один раз перед первой посадкой; Опять же после первых 50 км или 10 часов работы; После этого периодически (не реже одного раза перед каждым посевом).

ДАВЛЕНИЕ В ШИНАХ


ОСТОРОЖНО!

Взрыв шины может привести к серьезным травмам, в том числе со смертельным исходом. Причиной взрыва шины может стать избыточное давление в шине, выполнение работ на колесном диске или шине, неправильное использование колесных дисков и шин, использование изношенных или неправильно обслуживаемых шин.



Для предотвращения взрыва шин выполняйте следующие требования:

- Поддерживайте в шинах надлежащее давление. Эксплуатация шины с давлением ниже или выше рекомендуемого значения может привести к ее повреждению.
- Монтаж шин должен выполняться только надлежащим образом обученным персоналом с использованием соответствующего оборудования.
- Замените шины с порезами или грыжами. Замените поврежденные диски. Установите недостающие колесные болты и гайки.
- Не подвергайте сварке или тепловому воздействию колесо в сборе. При нагреве шины в ней увеличивается давление.

РАБОЧЕЕ ДАВЛЕНИЕ В ШИНАХ СЕЯЛКИ

Шины транспортных/ходовых колес — 7,50 x 20 дюймов
Накачивать до давления 2,8 бар (40 фунтов/кв. дюйм)

Шины контактных колес — 4,10 x 6 дюймов
Накачивать до давления 3,5 бар (50 фунтов/кв. дюйм)

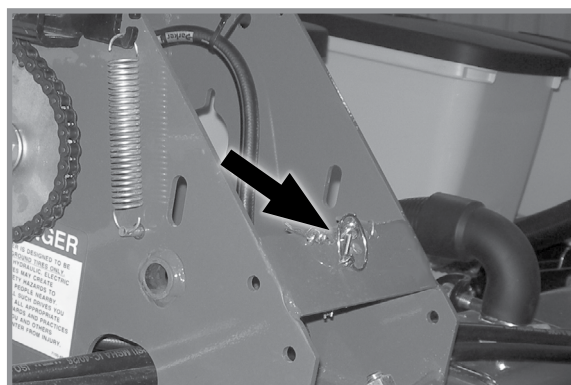
РЕГУЛИРОВКА НАТЯЖЕНИЯ ЦЕПИ

Приводные цепи оснащены подпружиненными натяжными звездочками и являются саморегулирующимися. Единственной регулировкой, в которой может возникнуть необходимость, является уменьшение длины цепи, если износ привел к ее растяжению и уменьшению натяжения пружиной. Необходимо периодически проверять точки вращения натяжных звездочек, чтобы убедиться, что детали вращаются свободно. См. пункт «Рычаг с витой пружиной в сборе» (для соответствующих натяжных звездочек) в этом разделе для получения дополнительной информации.

Дополнительные звенья цепи хранятся в отсеке для хранения внутри колесного модуля.

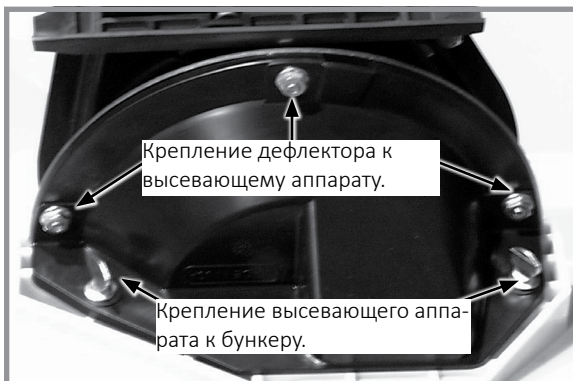


Транспортное/ходовое колесо

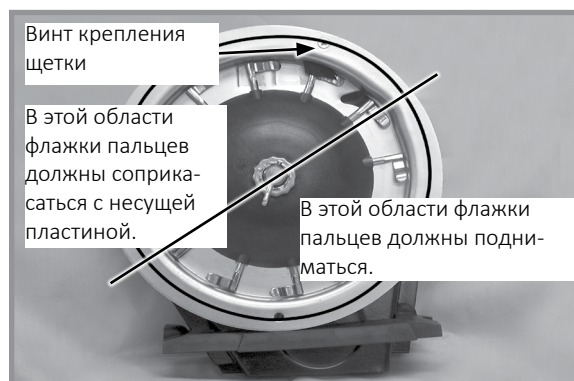


Хранение звеньев цепи

ПРОВЕРКА/РЕГУЛИРОВКА ПАЛЬЧИКОВОГО ВЫСЕВАЮЩЕГО АППАРАТА

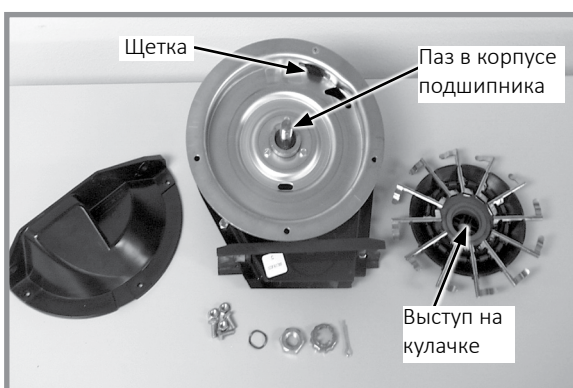


Снятие высевающего аппарата и разделителя

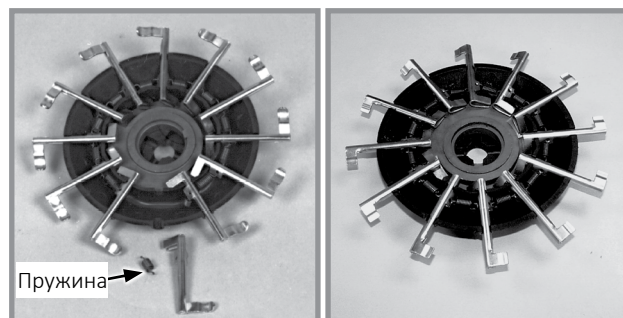


Правильная работа пальца

1. Выверните два барашковых винта и снимите высевающий аппарат с семенного бункера, после чего выверните три винта с головками под ключ и снимите разделитель с аппарата в сборе.
2. Поверните привод высевающего аппарата вручную, чтобы убедиться, что пружины прижимают язычки пальцев к несущей пластине и пальцы поднимаются в нужной области, как показано на изображении выше.



Детали пальчикового высевающего аппарата



Пальцевое колесо для кукурузы

(зев крючка пружины должен быть направлен к держателю)

Палец для семян подсолнуха в сборе

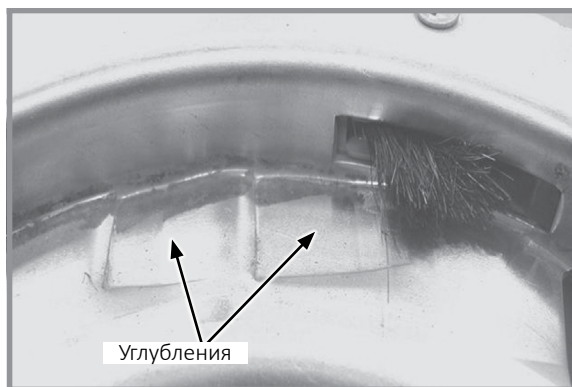
Накопление мусора или мякины может мешать правильной работе пальца, и в результате потребуется разборка и очистка пальчикового высевающего аппарата.

1. Снимите шплинт, гайку крышки, регулировочную гайку и волнистую шайбу (если это применимо) с приводного вала.
2. Аккуратно поднимите и снимите держатель пальца вместе с пальцами и кулачком с вала, и очистите.
3. Проверьте щетку на наличие износа и замените ее при необходимости или после высева каждые 40 га на ряд (приблизительно 320 га кукурузы или подсолнечника 8-рядной сеялкой или 490 га 12-рядной сеялкой).

ЗАМЕЧАНИЕ. Нет необходимости снимать держатель пальца, чтобы заменить щетку.

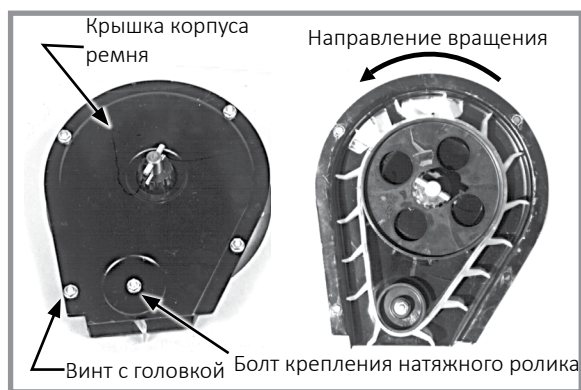
4. Снимите пружины с пальцев и снимите палец с держателя, подняв его из гнезда с плотной посадкой. Ожидаемый ресурс этих деталей составляет приблизительно 240–360 га на ряд при средних условиях эксплуатации.
5. Соберите аппарат в обратном порядке после очистки и замены дефектных деталей. Убедитесь, что при замене пальцев открытый конец петли пружины направлен к внутренней стороне держателя пальца.
6. Установите пальцы в держатель таким образом, чтобы в собранном состоянии держатель был заподлицо с несущей пластиной. Выступ на кулачке совмещается с сопрягаемым пазом в корпусе подшипника для обеспечения правильной работы в собранном состоянии.

7. Перед установкой держателя пальца на несущую пластину проверьте ее углубления на предмет износа. Чрезмерный износ несущей пластины в местах углублений приведет к чрезмерному объему высева, особенно при использовании семян малого размера. Ежегодно проверяйте состояние несущей пластины. Ресурс оборудования должен составлять 100–125 га на каждый ряд при средних условиях эксплуатации.
8. Установите волнистую шайбу и регулировочную гайку с держателем пальца заподлицо с несущей пластиной. Затяните регулировочную гайку, чтобы полностью сжать волнистую шайбу. Открутите гайку $\frac{1}{2}$ –2 грани, чтобы получить момент качения 2,5–2,8 Н·м.
9. Поверните держатель пальца вручную, чтобы убедиться, что он плотно прилегает к несущей пластине, однако может вращаться при умеренном усилии.
10. Установите крышку гайки и шплинт. Установите на место разделитель.

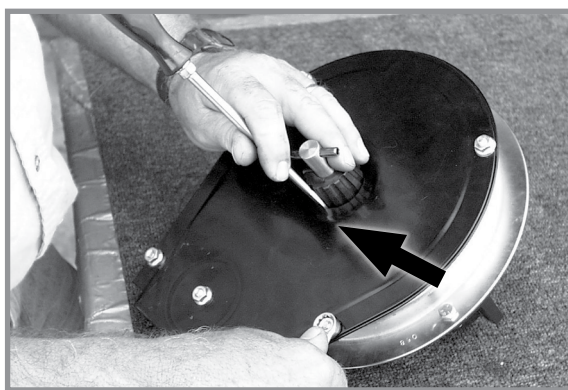


Изношенная несущая пластина

ЗАМЕЧАНИЕ. Проверьте затяжку регулировочной гайки на каждом высевающем аппарате после первого дня использования и периодически выполняйте такую проверку в дальнейшем.



Натяжной ролик ремня



Центрирование крышки корпуса ремня

Выверните четыре винта с головкой под ключ по краю крышки корпуса, а также отверните гайку с болта крепления натяжного ролика. При замене ремня необходимо правильно расположить лопасти, как показано выше. Правильная ориентация показана на схеме, нанесенной на ведущий ролик.

ПРИМЕЧАНИЕ

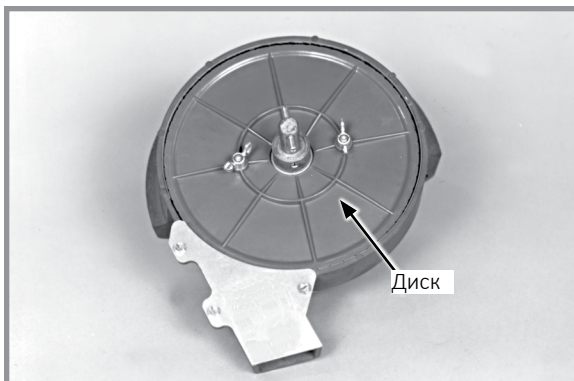
Не затягивайте слишком сильно крепеж, так как это приведет к повреждению компонентов.

Установите на место крышку корпуса. НЕ ЗАТЯГИВАЙТЕ крепеж. Вставьте отвертку между ступицей звездочки и крышкой корпуса, как показано выше. Сместите крышку, чтобы отцентрировать ее на корпусе ремня и затяните крепеж. Проверните приводной вал аппарата и проверьте положение натяжного ролика. Ремень для семян должен «вращаться» по центру натяжного ролика или должен только слегка соприкасаться с корпусом ленты или крышкой.

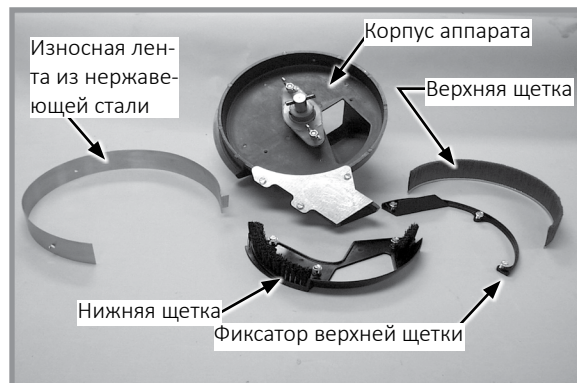
ОЧИСТКА ПАЛЬЧИКОВОГО ВЫСЕВАЮЩЕГО АППАРАТА ДЛЯ ХРАНЕНИЯ

1. Разберите аппарат и продуйте сжатым воздухом, чтобы удалить из него все посторонние материалы.
2. Промойте, используя ТОЛЬКО мягкое мыло и воду. Не используйте бензин, керосин или любое другое вещество на нефтяной основе. Тщательно высушите.
3. Нанесите небольшое количество ингибитора коррозии.
4. Поверните палец в сборе таким образом, чтобы он не касался щетки.
5. Соберите и поместите на хранение в сухое, защищенное от грызунов место.

ТЕХНИЧЕСКОЕ ОБСЛУЖИВАНИЕ ЩЕТОЧНОГО ВЫСЕВАЮЩЕГО АППАРАТА



Установленный диск для внесения семян щеточного высевающего аппарата

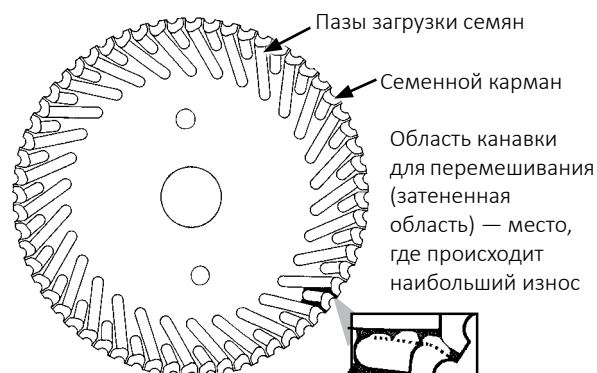


Детали щеточного высевающего аппарата

Используйте чистые, высококачественные семена. Поврежденные или треснутые семена, кожица семян или посторонние материалы могут застрять в верхней щетке и значительно снизить точность работы аппарата. Ежедневно снимайте диск для внесения семян и проверяйте, что на нем отсутствуют посторонние материалы, особенно в пазах для загрузки семян. Очистите диск, промыв его водой с мылом. Проверьте наличие застрявших треснувших семян, кожицы семян (и т. д.) между фиксатором щетки и износной лентой из нержавеющей стали, которые могут значительно снизить точность работы аппарата, так как верхняя щетка не сможет удерживать семена в кармане диска. Тщательно очистите области щеток в корпусе аппарата.

ИЗНОС ДИСКА ДЛЯ ВНЕСЕНИЯ СЕМЯН

Наибольший износ диска для внесения семян происходит в области канавки для перемешивания (область между пазами загрузки семян). Износ влияет на точность внесения семян при работе на высокой скорости. Поместите линейку поперек поверхности диска в области канавки для перемешивания и измерьте зазор между диском и линейкой. Если износ областей канавки для перемешивания превышает 7,6 мм и точность работы аппарата начинает уменьшаться на высокой скорости, замените диск для внесения семян. Расчетный срок службы диска для внесения семян при нормальных условиях эксплуатации составляет приблизительно 80 га на ряд. Тяжелые условия эксплуатации, такие как пыль, отсутствие смазки или абразивная оболочка семян, могут сокращать срок службы диска до значения 40 га на ряд.



ИЗНОСНАЯ ЛЕНТА ИЗ НЕРЖАВЕЮЩЕЙ СТАЛИ

ПРИМЕЧАНИЕ

Если износная лента перетирается или если аппарат используется без установленной износной ленты, это может привести к повреждению корпуса.

Износная лента из нержавеющей стали толщиной 0,76 мм предотвращает износ корпуса аппарата. Замените износную ленту, когда в толщина в наиболее изношенном месте уменьшится приблизительно на 0,5 мм. Расчетный срок службы износной ленты из нержавеющей стали составляет 100–325 гектаров на ряд.

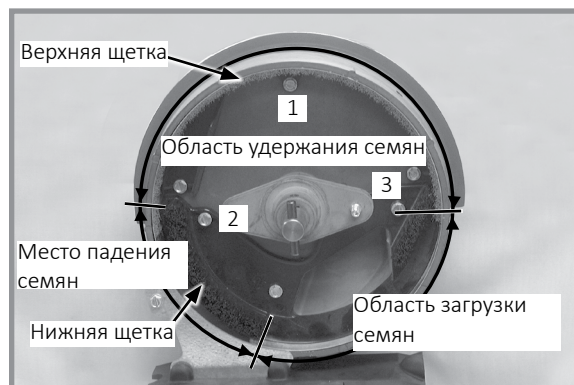


Износная лента из нержавеющей стали

ВЕРХНЯЯ ЩЕТКА

Верхняя щетка удерживает семена в кармане диска для внесения семян в области удержания семян. Щетка должна оказывать достаточное давление на семена в кармане диска, когда диск вращается в области удержания семян, чтобы предотвращать выпадение семян из кармана диска. Поврежденный паз, чрезмерный износ щетки или наличие посторонних материалов в щетке может значительно снизить эффективность работы аппарата.

Замените верхнюю щетку после обработки 50–160 га на ряд или раньше, если обнаружите повреждения или чрезмерный износ. Установите верхнюю щетку на внутренний периметр области удержания семян. Убедитесь, что основание щетки плотно прилегает к нижней части корпуса аппарата. Установите фиксатор щетки и три винта с шестигранными головками. Затяните винты в последовательности, показанной на фото справа.



Установка верхней щетки

ЗАМЕЧАНИЕ. Используйте фиксатор верхней щетки GD11122 для дисков для внесения хлопчатника и соевых бобов. Используйте фиксатор верхней щетки GD8237 для дисков для внесения майло/сорго зернового.

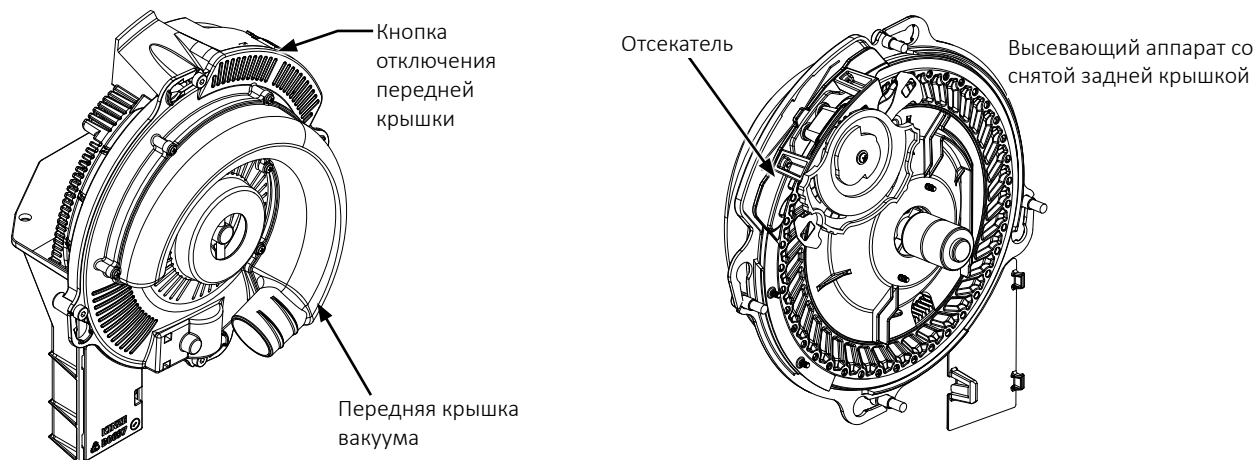
НИЖНЯЯ ЩЕТКА

Нижняя щетка перемещает семена к слотам загрузки семян в семенные карманы, не дает семенам в отсеке попадать в семяпровод и очищает пазы загрузки семян. Расчетный срок службы нижней щетки составляет 100–325 га на ряд. Замените нижнюю щетку, если ее щетина деформирована или отсутствует, или если в фиксаторе щетки имеются трещины.

ОЧИСТКА ЩЕТОЧНОГО ВЫСЕВАЮЩЕГО АППАРАТА ПЕРЕД ПОМЕЩЕНИЕМ НА ХРАНЕНИЕ

1. Снимите аппарат с семенного бункера, вывернув два барашковых винта, которыми аппарат крепится на бункере.
2. Снимите диск для внесения семян, промойте его водой с мылом и тщательно высушите.
3. Выверните три винта с шестигранными головками из фиксатора щетки. Снимите фиксатор щетки и верхнюю щетку.
4. Выверните три винта с шестигранными головками из нижней щетки. Снимите нижнюю щетку и износную ленту из нержавеющей стали.
5. Промойте все детали и корпус аппарата водой с мылом и тщательно высушите.
6. Проверьте состояние всех деталей и замените изношенные.
7. Соберите аппарат, за исключением диска для внесения семян. Храните аппарат в сухом, свободном от грызунов месте со снятым диском.

ТЕХНИЧЕСКОЕ ОБСЛУЖИВАНИЕ ВАКУУМНОГО ВЫСЕВАЮЩЕГО АППАРАТА.



Перед каждым посевным сезоном проверяйте высевающие диски и отсекатель. При необходимости очистите или замените узлы.

Используйте чистые, высококачественные семена для обеспечения оптимальной точности работы аппарата. Поврежденные или треснувшие семена, кожица семян или посторонние материалы могут застрять в отверстиях высевающего диска и значительно снизить точность работы аппарата.

Ежедневно проверяйте и высевающие диски и их отверстия от накопившихся посторонних материалов и загрязнений. Если отверстия высевающих дисков регулярно засоряются остатками семян, возможно, выталкивающее колесо для удаления остатков требует замены. Очистите высевающий диск, промыв его водой с мылом. Тщательно высушите.

Проверяйте ножи и направляющую отсекателя на наличие износа после обработки 81 га для каждого ряда. Если регулировка ножей отсекателя не влияет на работу аппарата или если диски кажутся изношенными, возможно, ножи отсекателя требуют замены.

Замените высевающий диск или вакуумное уплотнение, если требуется аномально высокий вакуум или если не может быть обеспечена стабильная работа.

ЗАМЕЧАНИЕ. Снимайте высевающие диски для сезонного хранения и храните их в вертикальном положении на стержне или трубе.

ОЧИСТКА ВЫСЕВАЮЩЕГО АППАРАТА

ЗАМЕЧАНИЕ. Использование поврежденных семян или семян, содержащих посторонние материалы, вызывает закупоривание отверстий ячеек для внесения семян. Для предотвращения отклонения нормы высева требуется более частая очистка высевающего аппарата.

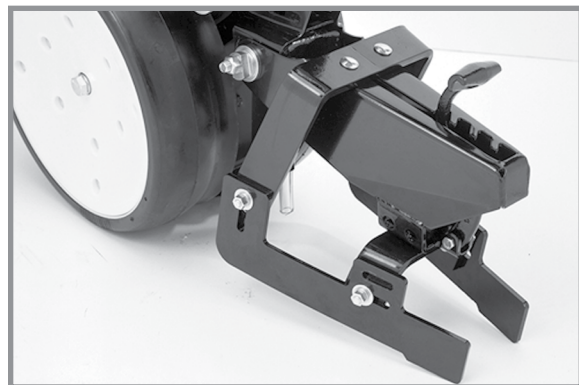
Для поддержания генетической чистоты семян требуется выполнять тщательную очистку высевающего аппарата.

1. Отсоедините привод высевающего аппарата и снимите семенной бункер и высевающий аппарат.
2. Сбросьте семена с правого заднего угла бункера в контейнер.
3. Положите бункер на правую сторону. Нажмите кнопку отключения и поверните вакуумную крышку высевающего аппарата по часовой стрелке, чтобы совместить шпоночные пазы с головками болтов. Снимите крышку.
4. Поверните ступицу высевающего диска по часовой стрелке, чтобы разблокировать и снять высевающий диск.
5. Опорожните высевающий аппарат.
6. Тщательно осмотрите высевающий аппарат. Убедитесь, что все семена удалены.
7. Установите на место высевающий диск. Установите вакуумную крышку.

Данная страница намеренно оставлена пустой.

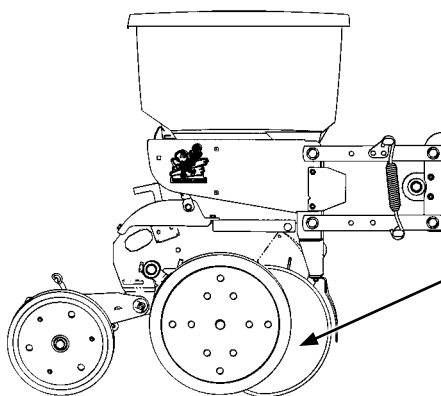
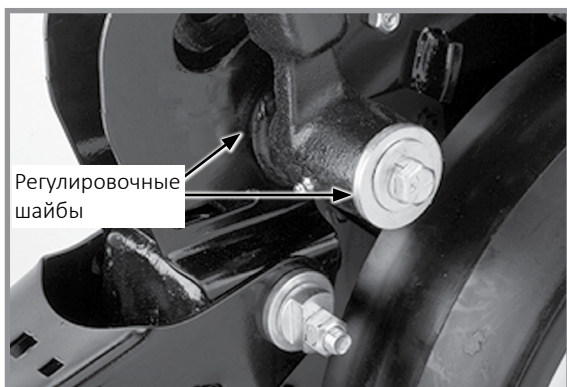
ЗАДЕЛЫВАЮЩЕЕ ПРИСПОСОБЛЕНИЕ

Проверьте прицепное оборудование для заделывания почвы и замените изношенные или сломанные детали перед помещением сеялки на хранение. Проверьте наличие крепежа с ослабленной затяжкой и затяните при необходимости.



Заделывающее приспособление

РЕГУЛИРОВКА КОПИРУЮЩЕГО КОЛЕСА



Отрегулируйте копирующее колесо таким образом, чтобы оно слегка соприкасалось с дисковым ножом сошника. Проверьте регулировку в полевом положении.

Регулировка копирующего колеса

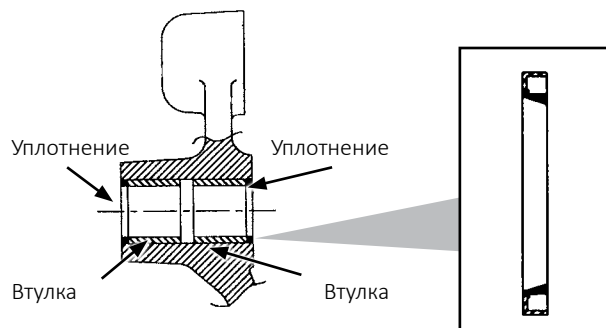
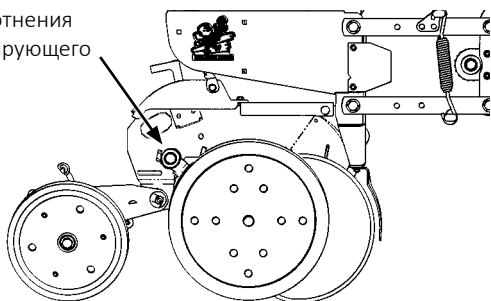
Для предотвращения накопления грязи или мусора копирующие колеса должны слегка соприкасаться с ножами сошника. Копирующие колеса и ножи сошника должны вращаться с небольшим сопротивлением.

Добавьте или удалите регулировочные шайбы между хвостовиком и рычагом копирующего колеса для регулировки зазора между копирующими колесами и ножами сошника. Поместите остальные регулировочные шайбы на хранение между рычагом копирующего колеса и плоской шайбой на внешней стороне рычага копирующего колеса.

ЗАМЕЧАНИЕ. Для работы в условиях вязкой почвы может потребоваться немного отодвинуть копирующее колесо от ножа.

ЗАМЕНА ВТУЛКИ/УПЛОТНЕНИЯ РЫЧАГА КОПИРУЮЩЕГО КОЛЕСА

Втулки/уплотнения
рычага копирующего
колеса



ЗАМЕЧАНИЕ. Комплект оправок для установки втулок и уплотнений рычага копирующего колеса (G1K296) можно приобрести у дилера Kinze.

1. Снимите копирующее колесо с рычага.
2. Снимите рычаг копирующего колеса с хвостовика в сборе.
3. Снимите уплотнение и втулку и утилизируйте их. Очистите и высушите внутреннее отверстие.
4. Вставьте/запрессуйте новую втулку внутрь отверстия рычага заподлицо и далее еще на 3,2 мм.
5. Нанесите смазку на рабочую кромку уплотнения.
6. Вставьте/запрессуйте на место новую втулку рабочей кромкой наружу.

ЗАМЕЧАНИЕ. Соблюдайте особую осторожность, чтобы не повредить кромку уплотнения во время установки. Прилагайте равномерное усилие, чтобы установить уплотнение во внутреннее отверстие рычага. Никогда не наносите удары молотком непосредственно по поверхности уплотнения.

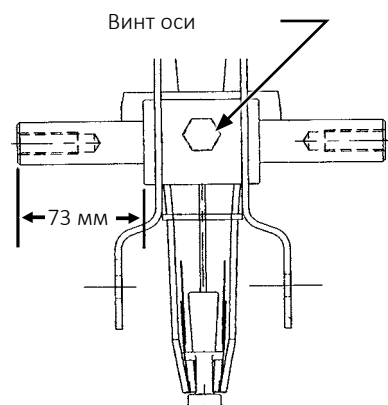
7. Проверьте состояние оси копирующего колеса.
8. Установите на место рычаг копирующего колеса в сборе и копирующее колесо.

ЗАМЕЧАНИЕ. Используйте специальную фрезерованную втулку, устанавливаемую между рычагом копирующего колеса и копирующим колесом.

9. С помощью прокладочных шайб отрегулируйте зазор между шиной копирующего колеса/дисковым ножом.
10. Смажьте универсальной смазкой SAE.

ЗАМЕНА ОСИ РЫЧАГА КОПИРУЮЩЕГО КОЛЕСА

1. Снимите копирующее колесо и рычаг в сборе с хвостовика.
2. Снимите винт с головкой ($\frac{1}{2} \times \frac{3}{4}$ дюйма), который фиксирует ось на месте, и снимите ось.
3. Установите новую ось и расположите ее, как показано на рисунке. Очень важно обеспечить точную центровку узла.
4. Установите винт с головкой под ключ ($\frac{1}{2} \times \frac{3}{4}$ дюйма) и затяните его, чтобы зафиксировать ось на месте.
5. Установите копирующее колесо и рычаг в сборе. С помощью прокладочных шайб отрегулируйте зазор между шиной копирующего колеса/дисковым ножом.



15-ДУЙМОВЫЙ ДИСКОВЫЙ НОЖ СОШНИКА ДЛЯ ВНЕСЕНИЯ СЕМЯН/ПОДШИПНИК В СБОРЕ

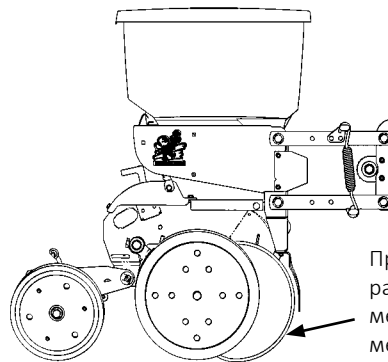
ПРИМЕЧАНИЕ

Чрезмерное соприкосновение ножей может привести к преждевременному выходу подшипника/ступицы дискового сошника из строя и чрезмерному износу защиты семяпровода/внутреннего чистика. При правильной регулировке, если один нож удерживается в фиксированном положении, противоположный нож должен вращаться с усилием менее 22 Н на внешней кромке ножа.

Поддерживайте расстояние между ножами в месте схождения равным приблизительно $1" \pm \frac{1}{2}"$ (25 ± 13 мм), чтобы обеспечить надлежащее открытие и формирование борозд. Поскольку диаметр ножа уменьшается из-за износа, необходимо перемещать фрезерованные втулки с наружной стороны на внутреннюю, чтобы обеспечить поддержание расстояния между ножами в месте схождения в диапазоне $1" \pm \frac{1}{2}"$ (25 ± 13 мм).

ЗАМЕЧАНИЕ. Правильный зазор между ножами имеет важное значение. В этой области расстояние между ножами должно составлять $1" \pm \frac{1}{2}"$ (25 ± 13 мм). При проворачивании ножей вручную в противоположных направлениях относительно друг друга должно наблюдаться лишь незначительное сопротивление вращению. При необходимости повторно отрегулируйте чистик, чтобы отцентрировать его между ножами.

ЗАМЕЧАНИЕ. Замените ножи, если не удастся надлежащим образом отрегулировать расстояние между ножами в месте схождения после перемещения втулок или **если диаметр ножа составляет менее 37 см.**



Приблизительное расстояние между ножами в месте схождения 25 ± 13 мм.

ЗАМЕНА ДИСКОВОГО НОЖА/ПОДШИПНИКА В СБОРЕ

ЗАМЕЧАНИЕ. Если присутствует чрезмерный люфт или если подшипник чрезмерно шумит, или вращается с заеданиями при вращении дискового ножа, замены может потребовать только подшипник.

1. Снимите копирующее колесо, чистик и пылезащитный колпачок подшипника.
2. Выверните винт с головкой под ключ, снимите шайбу и дисковый нож/подшипник в сборе. Фрезерованные втулки между хвостовиком и дисковым ножом используются для поддержания расстояния между ножами в месте схождения равным приблизительно $1" \pm \frac{1}{2}"$ (25 ± 13 мм).

ПРИМЕЧАНИЕ

На сошнике с левой стороны используется винт с левой резьбой. НЕ ЗАТЯГИВАЙТЕ СЛИШКОМ СИЛЬНО. В случае повреждения резьбы хвостовика потребуются замена хвостовика высекающей секции.

3. Установите фрезерованную втулку или втулки, новый подшипник дискового ножа в сборе, шайбу и винт с головкой под ключ. Затяните винт с головкой под ключ ($\frac{5}{8}$ дюйма-11) класса прочности SAE 5 моментом 150 Н·м.

ЗАМЕЧАНИЕ. Заменяйте дисковые ножи только на ножи аналогичной толщины.

4. Установите пылезащитный колпачок подшипника, чистик и копирующее колесо.

ЗАМЕНА ТОЛЬКО ПОДШИПНИКА

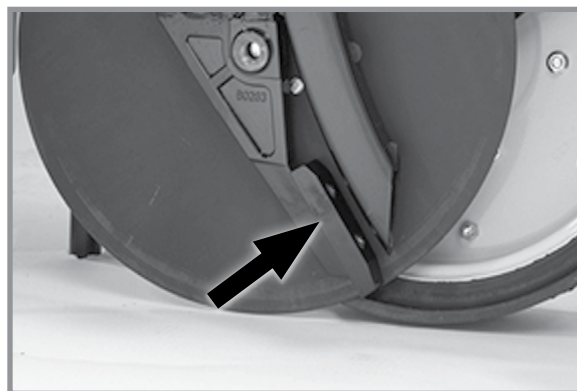
1. Снимите копирующее колесо, чистик, крышку подшипника, винт с головкой, шайбу и дисковый нож/подшипник в сборе.
2. Снимите заклепки ($\frac{1}{4}$ дюйма) с корпуса подшипника, чтобы получить доступ к подшипнику.
3. При установке нового подшипника установите три отстоящих друг от друга на равное расстояние винта с головками под ключ ($\frac{1}{4}$ дюйма) в три из шести отверстий в корпусе подшипника для крепления подшипника к корпусу подшипника. В три остальных отверстия установите заклепки. Снимите винты с головками под ключ ($\frac{1}{4}$ дюйма) и установите заклепки в эти три отверстия.
4. Установите на место дисковый нож/подшипник в сборе, шайбу и винт с головкой. Затяните винт с головкой под ключ ($\frac{5}{8}$ дюйма-11) моментом 150 Н·м.
5. Установите пылезащитный колпачок подшипника, чистик и копирующее колесо.

ЗАЩИТА СЕМЯПРОВОДА/ВНУТРЕННИЙ ЧИСТИК

Защита семяпровода кроме своей основной защитной функции действует также в качестве внутреннего чистика для дисковых ножей сошника для внесения семян.

Снимите семяпровод и проверьте на наличие износа. Чрезмерный износ семяпровода указывает на то, что изношена защита семяпровода. Замените защиту семяпровода, если толщина ее нижней части составляет 16 мм или меньше. Толщина новой защиты семяпровода составляет приблизительно 22 мм.

ЗАМЕЧАНИЕ. Высев с нулевой обработкой почвы или высев в условиях твердого грунта, особенно если сеялка не оснащена дисковыми ножами для нулевой обработки почвы, и/или наличие чрезмерного контакта между ножами увеличивает износ защиты семяпровода и требует выполнения регулярных проверок состояния и/или замены узла.



Защита семяпровода/внутренний чистик (копирующее колесо/дисковый нож сошника для внесения семян снят)

ПРИМЕЧАНИЕ

Чрезмерная затяжка винтов с внутренним шестигранником может привести к повреждению резьбы хвостовика, в результате чего он потребует замены. Чрезмерный износ защиты семяпровода может привести к истиранию ножей о хвостовик высевающей секции, что также приведет к необходимости замены хвостовика.

Снимите семяпровод и выверните два винта с внутренним шестигранником, которые крепят защиту семяпровода. Удерживайте новую защиту семяпровода по центру между ножами сошника для внесения семян. Заверните винты с внутренним шестигранником. НЕ ЗАТЯГИВАЙТЕ НА ДАННОМ ЭТАПЕ. Используя зажим или тиски, сведите вместе ножи сошника перед защитой семяпровода. Затяните крепежные винты защиты семяпровода. Снимите зажимы. Расстояние между защитой семяпровода и ножами сошника должно быть одинаковым с обеих сторон. Установите на место семяпровод.

ОБОРУДОВАНИЕ ДЛЯ ГРАНУЛИРОВАННЫХ УДОБРЕНИЙ

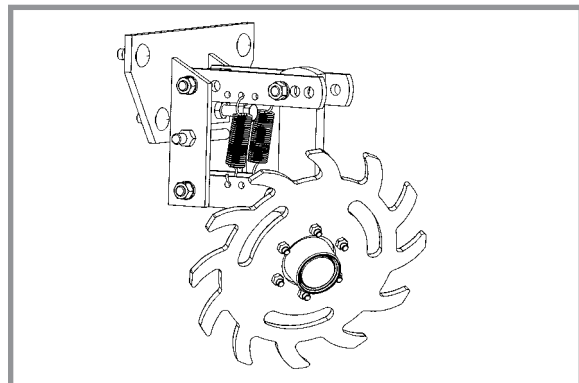
Перед постановкой сеялки на хранение отсоедините привод оборудования для ГРАНУЛИРОВАННЫХ УДОБРЕНИЙ, повернув отключающую рукоятку на ¼ оборота против часовой стрелки. Снимите приводную цепь, опорожните и очистите все бункеры для ГРАНУЛИРОВАННЫХ УДОБРЕНИЙ. Очистите приводные цепи и покройте их антикоррозионным аэрозольным составом или погрузите цепи в масло. Проверьте и замените изношенные или сломанные детали.

Установите бункеры и цепи. Проверьте выравнивание цепи.



КОЛЕСО ДЛЯ ПОЖНИВНЫХ ОСТАТКОВ С КРЕПЛЕНИЕМ НА ВЫСЕВАЮЩЕЙ СЕКЦИИ

Ступица колеса оснащена герметизированными подшипниками. Замените подшипник, если при вращении колеса подшипник чрезмерно шумит или вращается с заеданиями.



КОЛТЕРА ОБРАБОТКИ ПОЧВЫ, УСТАНОВЛИВАЕМЫЕ НА ВЫСЕВАЮЩИЕ СЕКЦИИ

Периодически проверяйте момент затяжки гаек и крепежа.

ЗАМЕЧАНИЕ. Затяните крепеж оси ($\frac{3}{8}$ ") моментом 162 Н·м.

Убедитесь, что нож расположен перпендикулярно высевающей секции и выровнен относительно дискового сошника высевающей секции.

Для дискового ножа можно задать одно из четырех положений. Первоначально нож установлен в крайнем верхнем положении. По мере износа нож можно установить в одно из трех более низких положений. См. пункт «Колтера, устанавливаемые на высевающие секции» в разделе «Эксплуатация высевающей секции» настоящего руководства.

Замените дисковый нож диаметром 16" (40,6 см) при износе до 37 см.



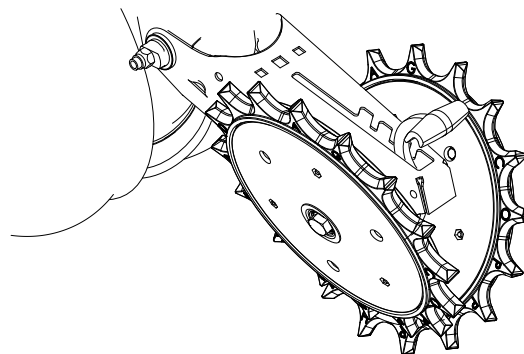
КОЛЕСА ДЛЯ ПОЖНИВНЫХ ОСТАТКОВ С КРЕПЛЕНИЕМ НА КОЛТЕРАХ

Ступицы колес оснащены герметизированными подшипниками. Замените подшипник, если при вращении колеса подшипник чрезмерно шумит или вращается с заеданиями.



ЗУБЧАТОЕ ЗАДЕЛЫВАЮЩЕЕ КОЛЕСО

Внутренние детали зубчатого заделывающего колеса начнут изнашиваться при достижении приблизительно 70 % срока службы. Переверните/установите колесо обратной стороной, чтобы использовать его оставшийся ресурс.



Зубчатое заделывающее колесо с креплением на высевающей секции

ХРАНЕНИЕ ПОРШНЕВОГО НАСОСА

ПРИМЕЧАНИЕ

Не допускайте попадания в насос воздуха! Это единственный способ предотвратить коррозию. Даже при краткосрочном хранении попадание воздуха внутрь насоса приведет к **БЫСТРОЙ** и **ИНТЕНСИВНОЙ КОРРОЗИИ**. Падение температуры окружающей среды ниже температуры замерзания может привести к замерзанию воды или рабочей среды внутри насоса, что приведет к серьезным повреждениям деталей проточной части насоса.

При помещении на хранение на **ЛЮБОЙ** период времени насос должен быть промыт от остатков удобрений. Для прозрачных жидкостей:

1. Стабильная температура или потепление: оставьте насос и шланги заполненными раствором. **НЕ СЛИВАТЬ**, не допускать попадания воздуха.
2. Похолодание: (вероятно выпадение кристаллов из раствора) заполните насос водой и оставьте заполненным. **НЕ ДОПУСКАТЬ** попадания воздуха.
3. Заморозки: заполните насос антифризом для автодомов и оставьте заполненным. **НЕ ДОПУСКАТЬ** попадания воздуха.

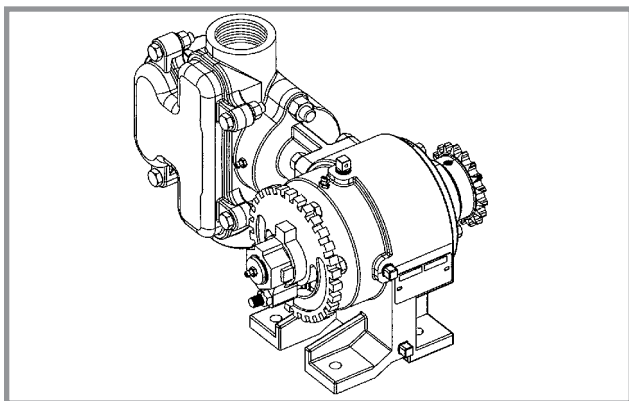
ОТ ОДНОЙ ДО ДВУХ НЕДЕЛЬ

ПРИЕМЛЕМО: Тщательно промойте насос 5–10 галлонами (19–38 л) раствора, который нейтрализует жидкость, которую прокачивали последней (см. инструкции производителя). Заполните чистой водой. **НЕ СЛИВАТЬ**. Обеспечьте герметичность насоса, чтобы не допустить попадания воздуха. Если возможны морозы, выполните процедуру подготовки к зимнему хранению (см. ниже), чтобы не допустить повреждения корпуса насоса.

ПРЕДПОЧТИТЕЛЬНО: Промойте насос, как подробно описано выше. **НЕЗАМЕДЛИТЕЛЬНО** заполните все каналы в насосе неразбавленным антифризом для автодомов, в состав которого входит ингибитор коррозии. Установите выполненные из ПВХ пробки 1-1/2" NPT на фитинги всасывания и нагнетания, чтобы не допустить слива антифриза из насоса и попадания в него воздуха.

ЗИМНЕЕ ХРАНЕНИЕ

1. Промойте насос, как подробно описано выше.
2. Переведите насос на настройку 10 и прокачайте его неразбавленным антифризом для автодомов, пока из выпускного отверстия не станет выходить чистый состав. Если в системе используется делитель потока (flow divider, FD), прокачивайте антифриз для автодомов через коллектор FD, пока антифриз не начнет выходить из выпускных линий. Заполните насос и заглушите фитинги всасывания и нагнетания насоса, чтобы не допустить слива антифриза.



Поршневой насос для жидких удобрений


ОБСЛУЖИВАНИЕ ПОРШНЕВОГО НАСОСА

- Ежедневно проверяйте масло и доливайте при необходимости до требуемого уровня, используя высококачественное трансмиссионное масло SAE 90W. При установленном на ровной поверхности насосе масло должно находиться на расстоянии не ниже 1/2" (1,27 см) от нижнего края отверстия на тыльной стороне картера. Для проверки уровня масла в качестве щупа можно использовать длинный провод или кабельную стяжку. Приспособление должно иметь некоторую длину из-за глубины отверстия.
- Ежедневно закладывайте смазку во все пресс-масленки на проставке звездочки роликовой цепи, наружной накладной пластине, торце картера и на фланце набивочной камеры сальника. Заполняйте масленки до тех пор, пока смазка не начнет выдавливаться между соответствующих сопрягаемых деталей. В случае пресс-масленки на фланце набивочной камеры сальника смазка должна выдавливаться через вентиляционное отверстие на противоположенной стороне фланца.
- Масло в насосе необходимо менять раз в сезон или более часто при неблагоприятных условиях эксплуатации.
- Ежедневно визуально проверяйте звездочку и приводную цепь на отсутствие чрезмерного износа и коррозии


ПОДГОТОВКА СЕЯЛКИ К ХРАНЕНИЮ

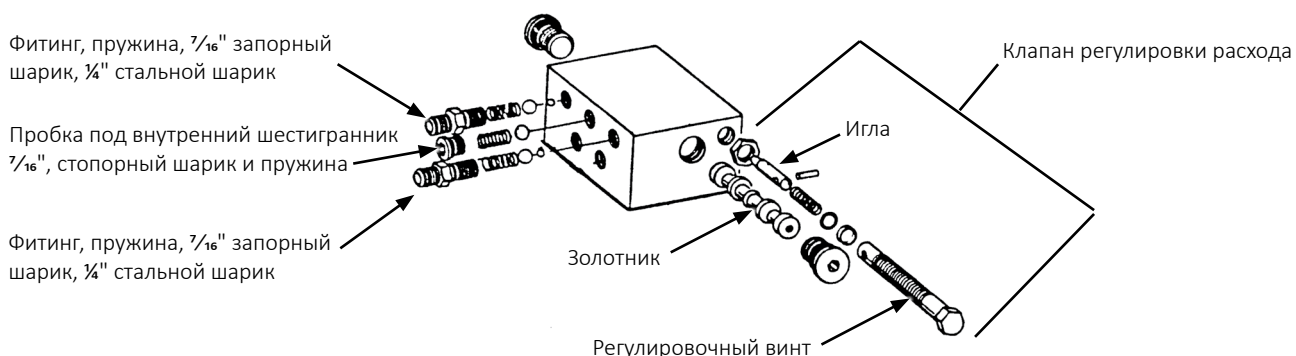
- По возможности сеялку следует хранить в сухом крытом помещении. Информацию по правильной установке блокировочных устройств см. в пункте «Блокировочные устройства» в разделе «Эксплуатация сеялки».
- Очистите звездочки и валы от намотавшегося на них мусора и удалите загрязнения, которые могут впитывать и удерживать влагу.
- Очистите все приводные цепи и покройте их антикоррозионным аэрозольным составом или погрузите цепи в масло.
- Смажьте сеялку и высевающие секции во всех точках смазки.
- Проверьте сеялку на наличие деталей, которые требуется заменить или заказать вне посевного сезона.
- Убедитесь, что бункеры для семян и гранулированных химикатов опорожнены и очищены.
- Соберите высевающие аппараты и поместите на хранение в сухое, защищенное от грызунов место.
- Снимите диски для внесения семян с щеточных высевающих аппаратов. При снятых дисках очистите высевающие аппараты и поместите на хранение.
- Для защиты от коррозии нанесите смазку или покрасьте дисковые сошники/ножи и дисковые ножи маркеров.
- Промойте баки для жидких удобрений, шланги и дозирующий насос чистой водой. См. пункт «Хранение поршневого насоса», если это применимо.
- Опорожните и очистите бункеры для сухих удобрений. Разберите и очистите дозирующие шнеки. Соберите обратно, защитив все металлические детали антикоррозийным составом.

ПРОВЕРКА КЛАПАНА ПОСЛЕДОВАТЕЛЬНОСТИ/РЕГУЛИРОВКИ РАСХОДА МАРКЕРОВ


ОСТОРОЖНО!

Гидравлическая жидкость под давлением может проникнуть в ткани тела и стать причиной смерти, серьезной инфекции или других травм. При попадании под кожу жидкость должна быть **НЕМЕДЛЕННО** удалена хирургом, знакомым с подобным типом травм. Перед подачей давления в систему убедитесь, что соединения надежны и герметичны, а на шлангах и фитингах отсутствуют повреждения. Утечки могут быть невидны невооруженным глазом. Не приближайтесь к возможным местам утечек. Перед выполнением поиска утечек или каких-либо работ по техническому обслуживанию необходимо сбросить давление в системе.





Блок клапанов содержит в едином узле клапаны последовательности и регулировки расхода маркеров. Часть клапана последовательности состоит из корпуса с камерами, в котором находится золотник и несколько обратных клапанов, обеспечивающих требуемое направление потока гидравлического масла.

1. Снимите блок клапанов с сеялки.
2. Снимите фитинги и запорные шарики с задней части блока клапанов.

ПРИМЕЧАНИЕ

Можно повредить золотник, если перед его снятием не выкрутить фитинги шлангов из блока и не достать запорные шарики.

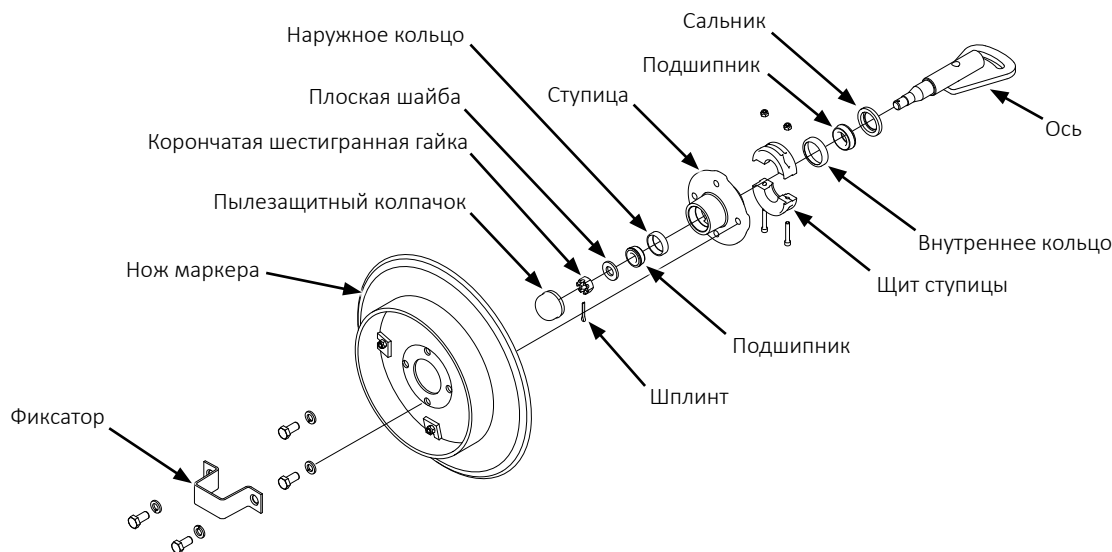
3. Выверните пробки с обеих сторон блока клапанов и извлеките золотник.
4. Проверьте все детали на отсутствие изъеденной поверхности, загрязнений или посторонних материалов. Проверьте посадочные поверхности внутри клапана. Замените неисправные детали.
5. Смажьте золотник легким маслом и установите на место. Убедитесь, что золотник свободно перемещается в корпусе клапана.

ЗАМЕЧАНИЕ. Убедитесь, что в каждую расточку под клапан установлен правильный запорный шарик (или шарики) и пружина.

Клапаны регулировки расхода расположены на каждой стороне блока. Настройте клапаны регулировки расхода в отношении скорости подъема и опускания маркера в рамках процедуры сборки или в начале эксплуатации. Если клапан не работает должным образом или требует частой регулировки, необходимо снять игольчатый клапан для проверки. Убедитесь в отсутствии посторонних материалов и загрязнений. Убедитесь, что игла свободно перемещается в регулировочном винте. Замените неисправные компоненты.

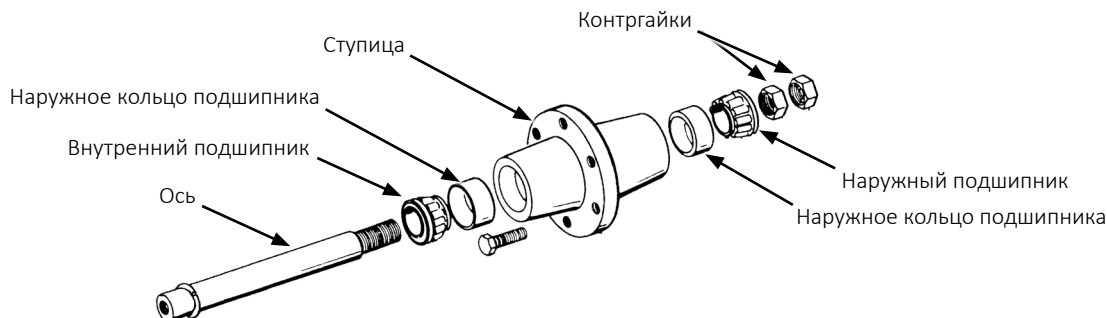
ЗАМЕЧАНИЕ. Когда масло холодное, гидравлическое оборудование работает медленнее. Любые регулировки следует выполнять после того, как масло прогрелось.

СМАЗКА И ЗАМЕНА ПОДШИПНИКОВ МАРКЕРОВ



1. Снимите фиксатор и нож маркера.
2. Снимите пылезащитный колпачок со ступицы.
3. Снимите щит ступицы. Для удобства последующей сборки нанесите маркировку, обозначающую ориентацию узла.
4. Извлеките шплинт, отверните корончатую шестигранную гайку и снимите шайбу.
5. Сдвиньте ступицу с оси.
6. Снимите подшипники и кольца и утилизируйте их, если подшипники будут заменяться. Очистите и высушите ступицу. Если выполняется только обновление смазки, снимите только подшипники, но не снимайте кольца.
7. Запрессуйте новые кольца подшипников толстой кромкой внутрь (только процедура замены подшипников).
8. Тщательно смажьте подшипники смазкой для тяжелых условий эксплуатации, заполняя смазкой пространство между коническими роликами и сепаратором подшипника. Заполните смазкой пространство между кольцами подшипников в ступице.
9. Установите резиновое уплотнение. Установите внутренний подшипник на место и запрессуйте новое резиновое уплотнение/сальник.
10. Очистите ось и установите ступицу.
11. Установите наружный подшипник, шайбу и корончатую гайку. Вращая ступицу, затягивайте корончатую гайку, пока не появится некоторое сопротивление. Благодаря этому обеспечивается соприкосновение всех поверхностей подшипников. Поверните корончатую гайку в обратном направлении до ближайшего стопорного паза и установите шплинт.
12. Заполните пылезащитные колпачки примерно на $\frac{3}{4}$ смазкой для колесных подшипников и установите их на ступицу.
13. Установите щит ступицы.
14. Установите нож маркера и фиксатор на ступицу. Равномерно затяните крепеж.

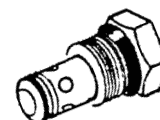
ЗАМЕНА СМАЗКИ ИЛИ ЗАМЕНА КОЛЕСНОГО ПОДШИПНИКА



1. Поднимите колесо от земли и снимите колесо.
2. Отверните двойные контргайки и сдвиньте ступицу с оси.
3. Снимите подшипники и кольца и утилизируйте их, если подшипники будут заменяться. Очистите и высушите ступицу. Если выполняется только обновление смазки, снимите только подшипники, но не снимайте кольца.
4. Запрессуйте новые кольца подшипников толстой кромкой внутрь (только процедура замены подшипников).
5. Тщательно смажьте подшипники смазкой для тяжелых условий эксплуатации, заполняя смазкой пространство между коническими роликами и сепаратором подшипника. Заполните смазкой пространство между кольцами подшипников и ступицей.
6. Установите на место внутренний подшипник.
7. Очистите ось и установите ступицу.
8. Установите наружный подшипник и контргайку. Вращая ступицу, затягивайте контргайку, пока не появится некоторое сопротивление. Благодаря этому обеспечивается соприкосновение всех поверхностей подшипников. Отверните контргайку на $\frac{1}{4}$ оборота или пока не появится некоторое сопротивление при вращении ступицы. Установите вторую контргайку, чтобы законтрить ее относительно первой гайки.
9. Установите колесо на ступицу. Равномерно затяните крепеж.

ПРОВЕРКА ВАКУУМНОГО ОБРАТНОГО КЛАПАНА (в блоке клапанов под узлом гидромотора вакуумного вентилятора)

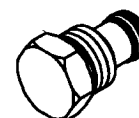
Обратный клапан предотвращает работу гидромотора вакуумного вентилятора в обратном направлении. Снимите и проверьте узел на наличие посторонних материалов, а также на наличие внутренней протечки по уплотнительному кольцу. Очистите или замените в случае обнаружения дефектов.



ПРОВЕРКА ВСТАВНОГО ВАКУУМНОГО ПРЕДОХРАНИТЕЛЬНОГО КЛАПАНА (в блоке клапанов под узлом гидромотора вакуумного вентилятора)

ПРИМЕЧАНИЕ

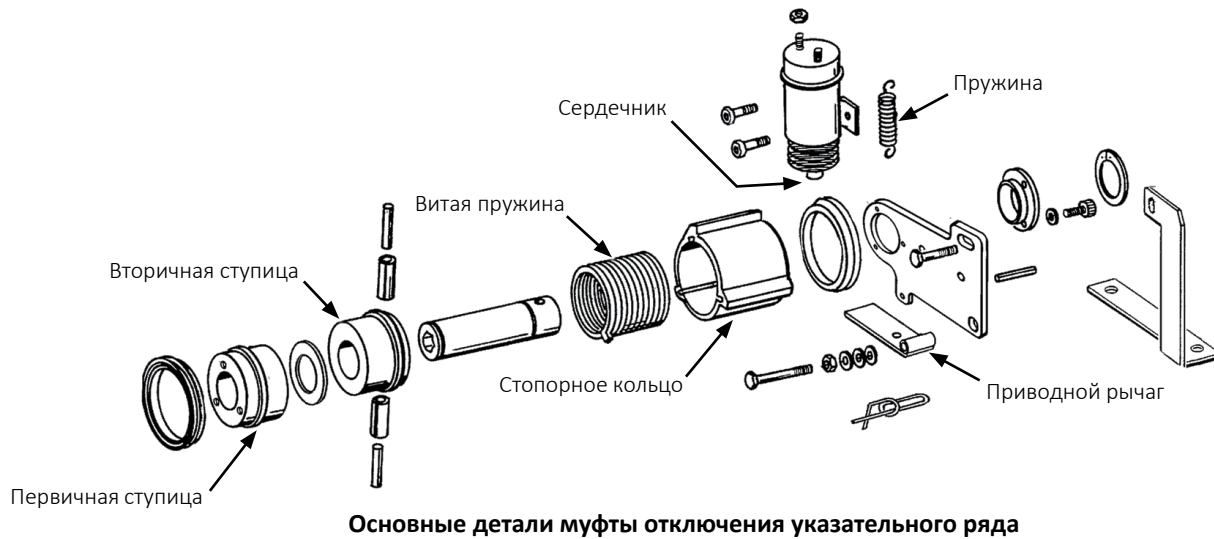
Подключать безнапорный слив гидромотора к возвратной магистрали слива картера следует при нулевом давлении на стороне трактора. В противном случае гидромотор будет поврежден. ЗАПРЕЩАЕТСЯ подключать безнапорный слив гидромотора к выходу СКК. Для получения подробной информации о возвратном контуре нулевого давления обратитесь к производителю трактора.



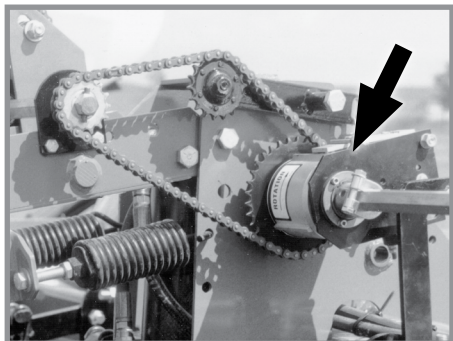
Предохранительный клапан предотвращает повреждение гидромотора вакуумного вентилятора путем ограничения давления в линии безнапорного слива гидромотора. Уставка открытия составляет 2,4 бар (35 фунтов/кв. дюйм). Снимите узел и проверьте на наличие посторонних материалов и загрязнений на клапане и посадочных поверхностях корпуса клапана. Очистите или замените в случае обнаружения дефектов.

ТЕХНИЧЕСКОЕ ОБСЛУЖИВАНИЕ ОДНОСКОРОСТНОЙ И ДВУХСКОРОСТНОЙ МУФТ ОТКЛЮЧЕНИЯ УКАЗАТЕЛЬНОГО РЯДА

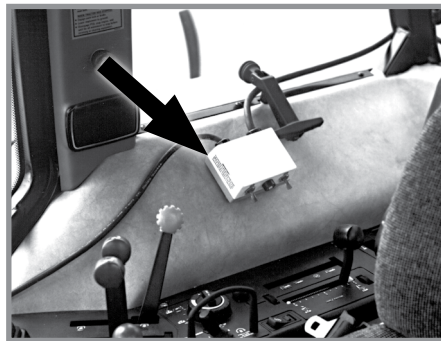
Муфта отключения указательного ряда смазана и герметизирована на весь срок службы и не требует периодического технического обслуживания. Двухскоростная муфта отключения указательного ряда аналогична по конструкции и принципу действия стандартной муфте отключения указательного ряда, за исключением наличия функции работы в двухскоростном режиме.



ИСПЫТАНИЯ



**Муфта отключения указательного ряда
(показана односкоростная муфта)**



**Пульт управления муфтой
отключения указательного ряда**

Пульт управления оснащен автоматом защиты. Нажмите красную кнопку на автомате защиты для его сброса. Если автомат защиты продолжает срабатывать, см. «Поиск и устранение неисправностей муфты отключения указательного ряда» в разделе «Поиск и устранение неисправностей».

Если автомат защиты в пульте управления не срабатывает, определите, с чем связана неисправность — с электрической или механической частью.

Переместите переключатель в ПРАВОЕ или ЛЕВОЕ положение. Если узел работает надлежащим образом, сердечник электромагнита втягивается, издавая звук щелчка. Коснитесь сердечника металлическим предметом, чтобы убедиться, что он намагничивается под действием электричества. Проверьте, находится ли муфта и пучок проводов под напряжением, используя контрольную лампу или вольтметр.

ЗАМЕЧАНИЕ. Во время работы правая муфта вращается по часовой стрелке, а левая — против часовой стрелки. Детали муфты, такие как витая пружина, устанавливаются с определенной стороны. Используйте правильную ремонтную деталь, если необходимо отремонтировать муфту.

РЕГУЛИРОВКА ПРИВОДНОГО РЫЧАГА

Когда электромагнит ВКЛЮЧЕН, зазор между приводным рычагом и выступом на стопорном кольце должен составлять $3,2 \text{ мм} \pm 0,8 \text{ мм}$.

Ослабьте гайку на монтажном штифте и переместите штифт в пазу таким образом, чтобы создать зазор $3,2 \text{ мм} \pm 0,8 \text{ мм}$ между рычагом и выступом на стопорном кольце. Затяните гайку.

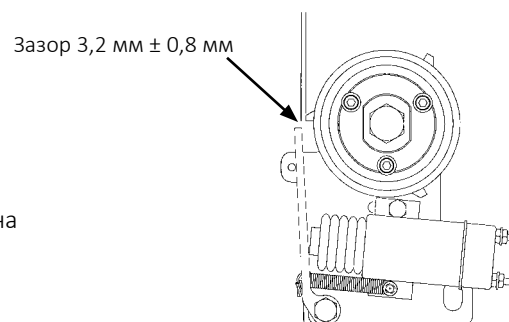
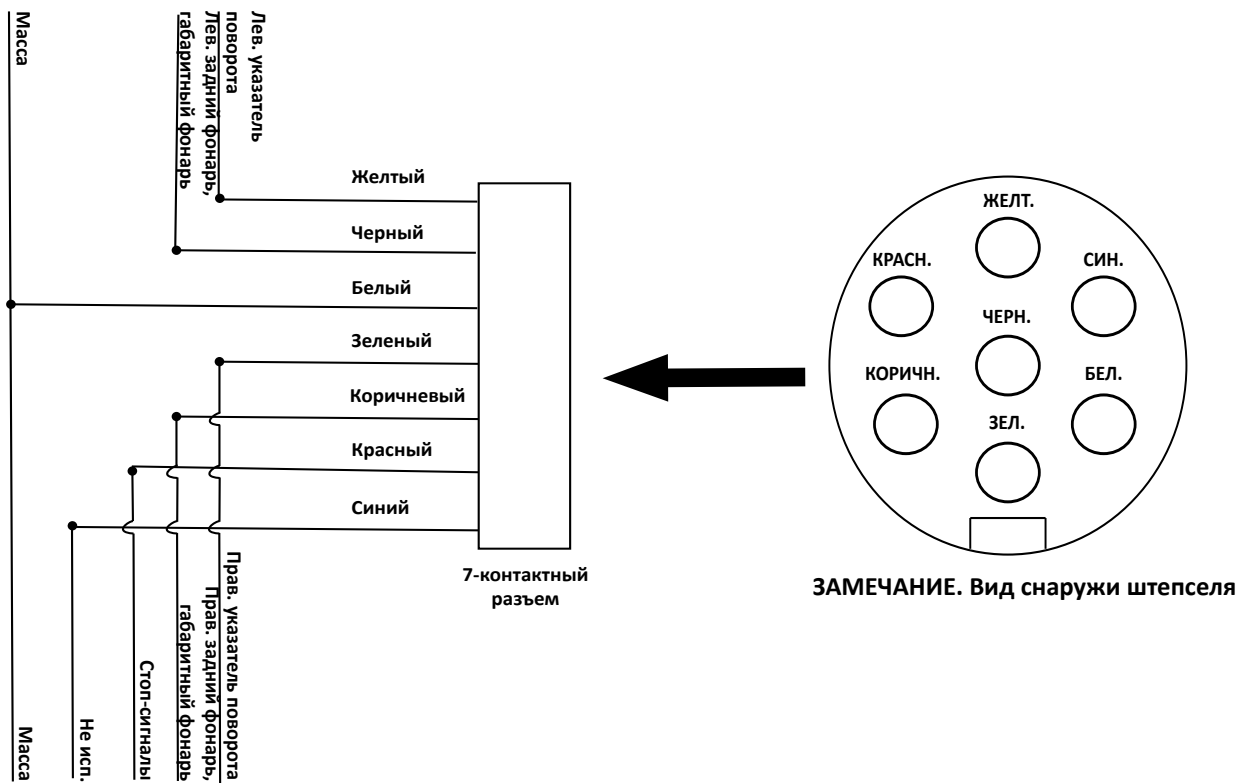
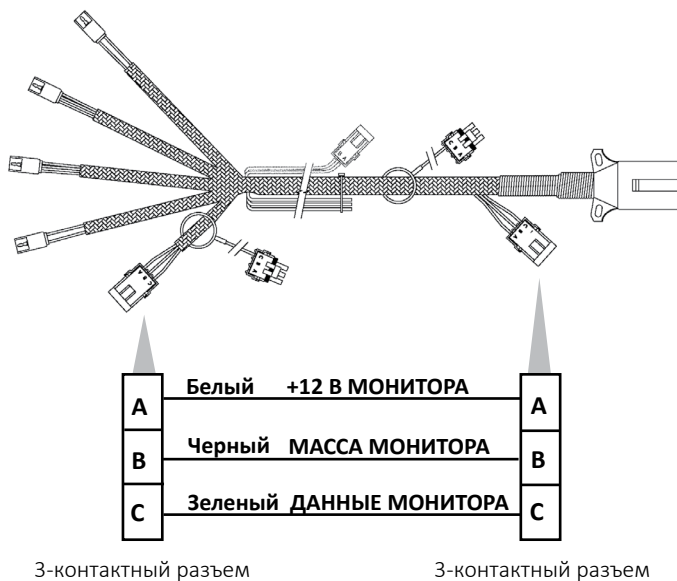


СХЕМА ЭЛЕКТРОПРОВОДКИ СВЕТОВЫХ ПРИБОРОВ

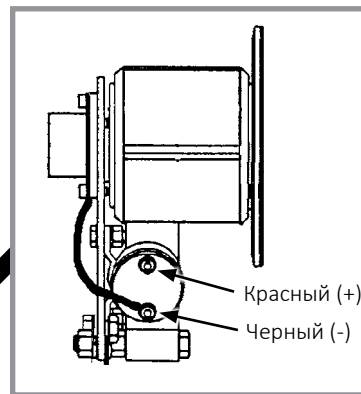
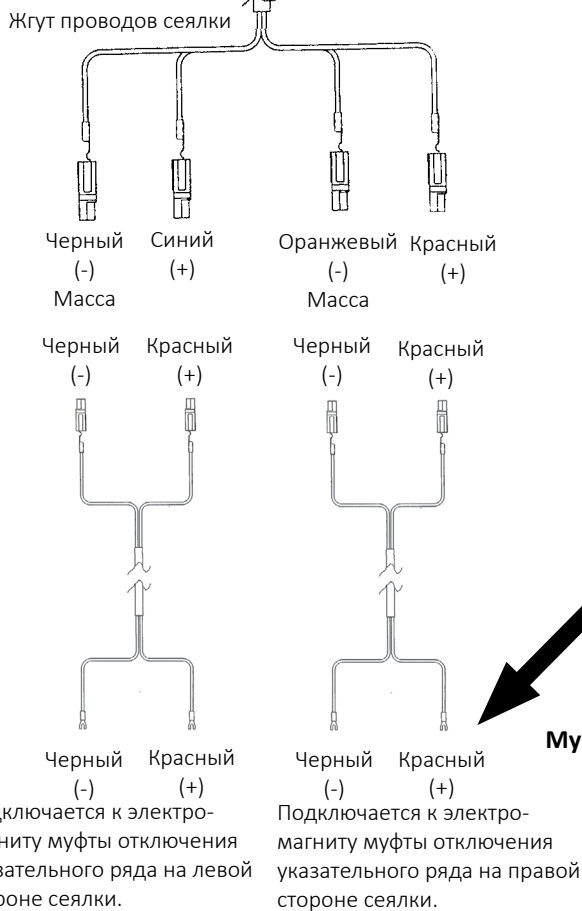
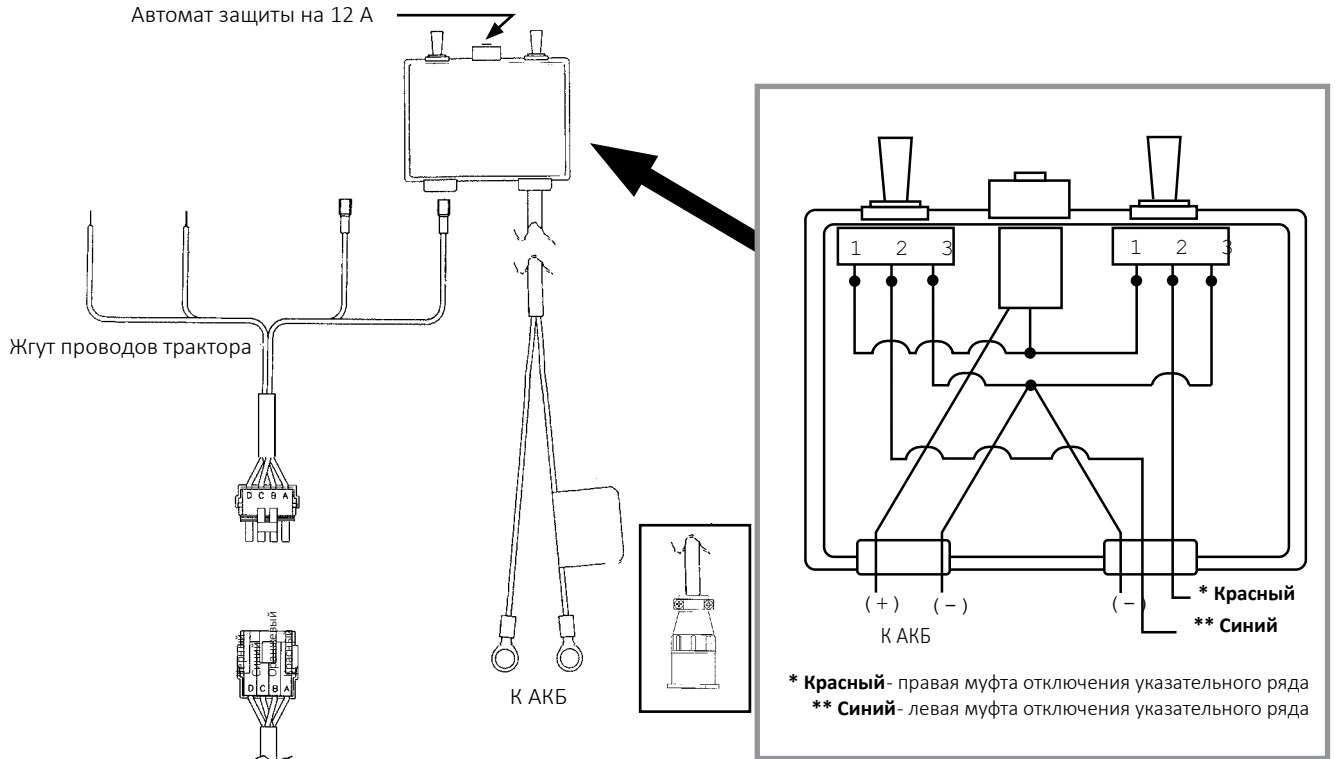


* В существующие клеммы разъемов могут быть подключены провода и дополнительные световые приборы, приобретенные клиентом.




Световые приборы отвечают требованиям стандарта ASABE. Проконсультируйтесь с производителем трактора для выполнения правильного подключения жгута проводов к световым приборам на тракторе.

СХЕМЫ ЭЛЕКТРОПРОВОДКИ МУФТЫ ОТКЛЮЧЕНИЯ УКАЗАТЕЛЬНОГО РЯДА




Муфта отключения указательного ряда для правой стороны сеялки

СРОК СЛУЖБЫ ГИДРАВЛИЧЕСКИХ ШЛАНГОВ



Гидравлическая жидкость под давлением может проникнуть в ткани тела и стать причиной смерти, серьезной инфекции или других травм. При попадании под кожу жидкость должна быть **НЕМЕДЛЕННО** удалена хирургом, знакомым с подобным типом травм. Перед подачей давления в систему убедитесь, что соединения надежны и герметичны, а на шлангах и фитингах отсутствуют повреждения. Утечки могут быть невидны невооруженным глазом. Не приближайтесь к возможным местам утечек. Перед выполнением поиска утечек или каких-либо работ по техническому обслуживанию необходимо сбросить давление в системе.



Правильное хранение гидравлических шлангов может значительно повлиять на период от трех до пяти лет. По истечении этого периода гидравлические шланги могут терять свои свойства в зависимости от различных факторов, таких как условия хранения и отличия в качестве резины. Для получения информации о рекомендуемых условиях хранения см. приведенные ниже указания.

- Хранить в чистом, прохладном и сухом месте.
- Избегать воздействия солнечных лучей или влаги.
- Не хранить рядом с мощным электрооборудованием.
- Не допускать контакта с коррозионно-активными веществами.
- Не допускать воздействия ультрафиолетового излучения.
- Не хранить в местах, где имеются очевидные признаки наличия насекомых или грызунов.

Чрезмерно длительное хранение или плохие условия хранения могут привести к снижению характеристик или преждевременному выходу из строя. Перед использованием необходимо всегда проверять все шланги на отсутствие износа, порезов или повреждений. Если обнаружены такие дефекты, немедленно замените шланги, чтобы избежать возможного выхода из строя, порчи имущества или травм персонала.

СХЕМА ГИДРАВЛИЧЕСКОЙ СИСТЕМЫ — ПОДЪЕМ СЕЯЛКИ

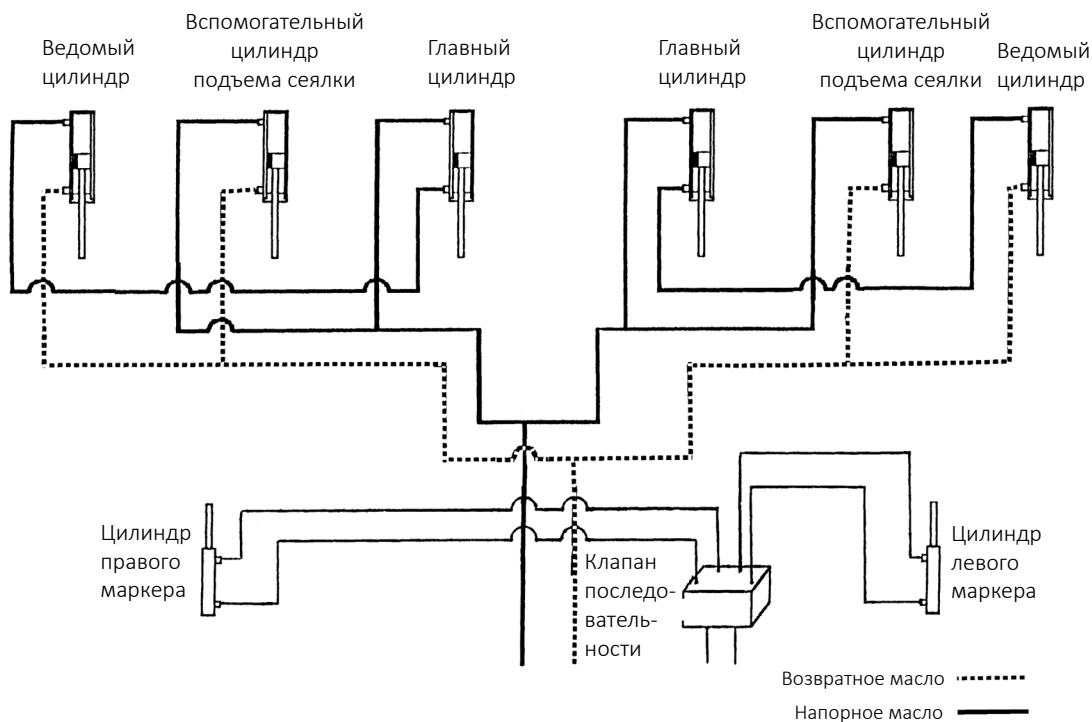


СХЕМА ГИДРАВЛИЧЕСКОЙ СИСТЕМЫ — ОПУСКАНИЕ СЕЯЛКИ

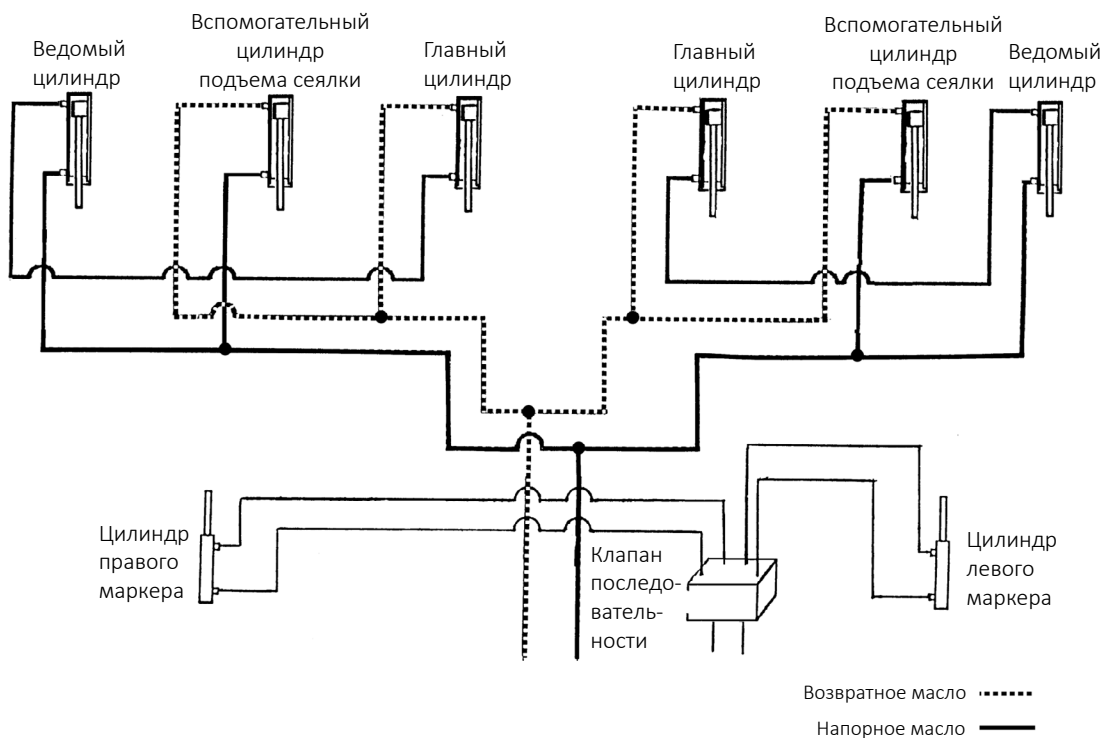
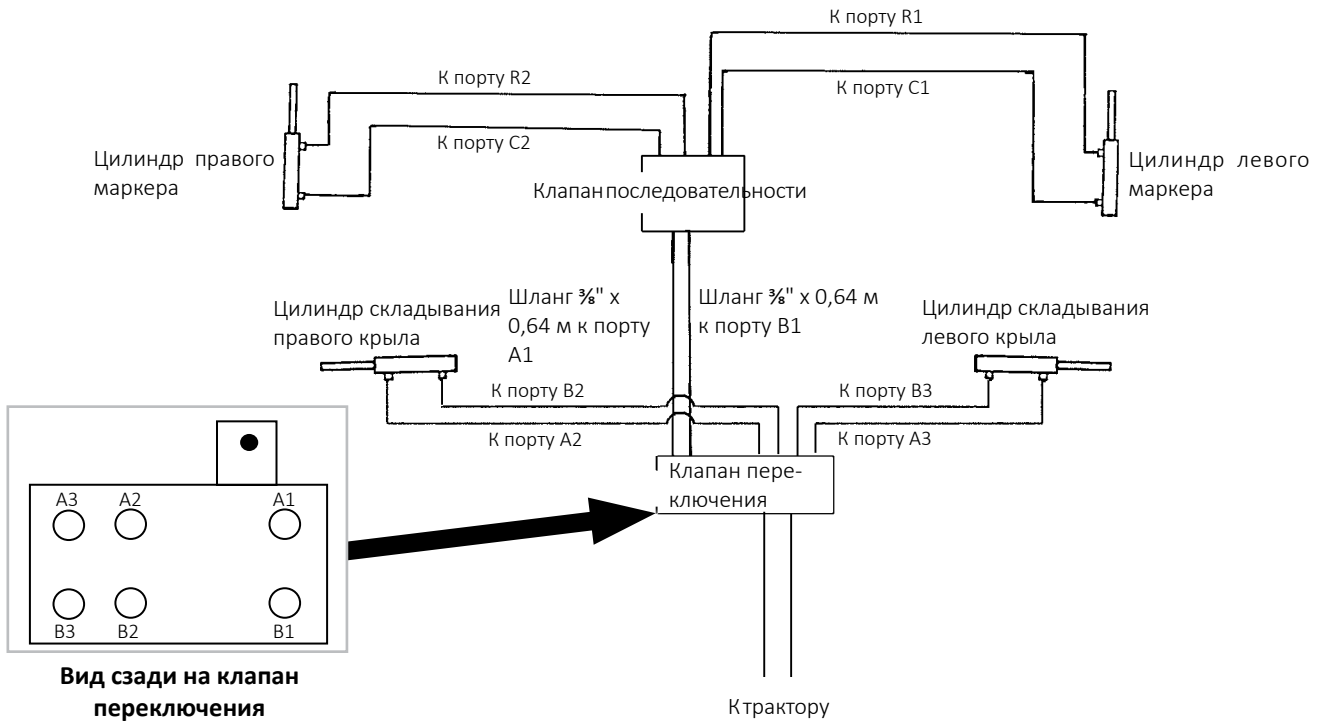


СХЕМА ГИДРАВЛИЧЕСКОЙ СИСТЕМЫ — ОПЦИЯ ГИДРАВЛИЧЕСКОГО СКЛАДЫВАНИЯ КРЫЛЬЕВ



ПОИСК И УСТРАНЕНИЕ НЕИСПРАВНОСТЕЙ ЗАДЕЛЫВАЮЩЕГО КОЛЕСА

НЕИСПРАВНОСТЬ	ВОЗМОЖНАЯ ПРИЧИНА	СПОСОБ УСТРАНЕНИЯ
Задельывающее колесо(-а) оставляет глубокие следы на почве.	Слишком сильное давление прижима задельывающего колеса.	Отрегулируйте давление прижима задельывающего колеса.
Задельывающее колесо(-а) не уплотняет почву вокруг семени.	Недостаточное давление прижима задельывающего колеса.	Отрегулируйте давление прижима задельывающего колеса. Сложная почва с нулевой обработкой может потребовать использования чугунных задельывающих колес.
V-образное задельывающее колесо движется вверх семенной борозды.	Неправильная центровка.	Выровняйте узел. См. пункт «Регулировка V-образного задельывающего колеса»
Одиночное задельывающее колесо не движется непосредственно над семенами.	Неправильная центровка.	Выровняйте узел. См. пункт «Регулировка задельывающих дисков/одиночного прикатывающего колеса»

ПОИСК И УСТРАНЕНИЕ НЕИСПРАВНОСТЕЙ КОНТУРА ПОДЪЕМА

НЕИСПРАВНОСТЬ	ВОЗМОЖНАЯ ПРИЧИНА	ПОИСК НЕИСПРАВНОСТИ*	СПОСОБ УСТРАНЕНИЯ
<p>Сеялка поднимается неравномерно.</p>	<p>Утечка главного цилиндра.</p>	<p>При снятой стяжной винтовой муфте медленно поднимите сеялку, пока главный цилиндр не достигнет конца хода. Если имеет место утечка на главном цилиндре, он будет отставать от ведомого цилиндра, приводя к меньшему опусканию шины. Если сеялка опускается при отпуске рычага управления гидравлической системой, проверьте вспомогательные цилиндры подъема сеялки.</p>	<p>Убедитесь в отсутствии загрязнений в клапане синхронизации в поршне. Перед снятием клапана синхронизации измерьте настройку установочного винта, для чего необходимо повернуть винт по часовой стрелке до упора и подсчитать количество оборотов. После очистки клапана синхронизации заверните установочный винт до упора и выверните его на то же количество оборотов, которое было подсчитано ранее. Замените клапан синхронизации и настройте, как описано выше, или замените поршень. Установите комплект уплотнений. При необходимости обратитесь к дилеру Kinze для проведения испытаний на утечки и регулировки клапана синхронизации.</p>
	<p>Утечка ведомого цилиндра.</p>	<p>При снятой стяжной винтовой муфте поднимите и опустите сеялку. Когда сеялка опускается, сторона, на которой находится цилиндр с утечкой, будет опускаться более быстро. При установленной стяжной винтовой муфте установите блокировочные устройства на главные цилиндры и вспомогательные цилиндры подъема сеялки. Втяните ведомый цилиндр и наблюдайте, какая из шин опускается. Если сеялка опускается при отпуске рычага управления гидравлической системой, проверьте вспомогательные цилиндры подъема сеялки.</p>	<p>Убедитесь в отсутствии загрязнений в клапане синхронизации в поршне. Перед снятием клапана синхронизации измерьте настройку установочного винта, для чего необходимо повернуть винт по часовой стрелке до упора и подсчитать количество оборотов. После очистки клапана синхронизации заверните установочный винт до упора и выверните его на то же количество оборотов, которое было подсчитано ранее. Замените клапан синхронизации и настройте, как описано выше, или замените поршень. Установите комплект уплотнений. При необходимости обратитесь к дилеру Kinze для проведения испытаний на утечки и регулировки клапана синхронизации.</p>
<p>Сеялка поднимается равномерно; однако, сеялка опускается при отпуске рычага управления гидравлической системой.</p>	<p>Утечка вспомогательного цилиндра подъема сеялки.</p>	<p>При установленной стяжной винтовой муфте установите блокировочные устройства на главный цилиндр и ведомые цилиндры. Втяните вспомогательные цилиндры подъема сеялки и наблюдайте, какая из шин опускается.</p>	<p>Утечка уплотнения поршня. Установите комплект уплотнений.</p>
<p>*Медленно перемещайте рычаги управления гидравлической системой, чтобы более точно выявить проблему. Выполняйте синхронизацию после каждого цикла опускания.</p>			

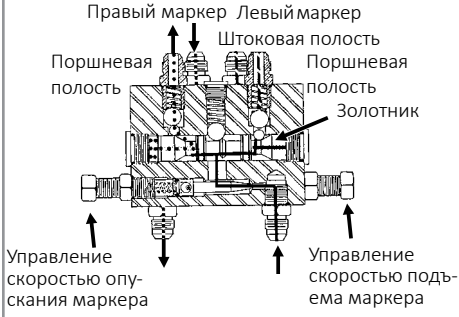
ПОИСК И УСТРАНЕНИЕ НЕИСПРАВНОСТЕЙ ПОРШНЕВОГО НАСОСА

НЕИСПРАВНОСТЬ	ВОЗМОЖНАЯ ПРИЧИНА	СПОСОБ УСТРАНЕНИЯ
Затруднено или невозможно заполнение насоса.	Клапаны засорены или установлены в неправильном месте.	Проверьте и очистите клапаны.
	Подсос воздуха в линии всасывания.	Устраните утечку.
	Слишком низкая настройка насоса.	Отрегулируйте настройки насоса.
	Износ уплотняющих шайб.	Замените.
Низкое дозирование.	Клапаны засорены или установлены в неправильном месте.	Проверьте и очистите клапаны.
	Подсос воздуха в линии всасывания.	Устраните утечку.
	Слишком низкая настройка насоса.	Отрегулируйте настройки насоса.
	Сломана пружина клапана.	Замените пружину.
Завышенное дозирование.	Сломана пружина выпускного клапана.	Замените пружину.
	Мусор под клапанами.	Проверьте и очистите клапаны.
	Неправильная настройка внесения.	Отрегулируйте настройки насоса.
Просачивание при остановленном оборудовании.	Сломана пружина выпускного клапана.	Замените пружину.
	Мусор под клапанами.	Проверьте и очистите клапаны.
Утечка раствора удобрения по сальниковому уплотнению.	Износ уплотняющих шайб.	Замените.
Насос потребляет избыточное количество масла.	Износ сальников или уплотнительного кольца и утечка по ним.	Замените.
Шум при работе насоса.	Чрезмерный износ компонентов в картере насоса.	Проверьте и замените при необходимости.

ПОИСК И УСТРАНЕНИЕ НЕИСПРАВНОСТЕЙ МУФТЫ ОТКЛЮЧЕНИЯ УКАЗАТЕЛЬНОГО РЯДА

НЕИСПРАВНОСТЬ	ВОЗМОЖНАЯ ПРИЧИНА	СПОСОБ УСТРАНЕНИЯ
Не размыкается ни одна из муфт.	Сработал автомат защиты.	Нажмите красную кнопку на пульте управления.
	Ослабло клеммное подключение жгута проводов.	Выполните ремонт или замену.
	Повреждение жгута проводов.	Выполните ремонт или замену.
	Низкое напряжение на обмотке (требуется 12 В).	Проверьте подключения аккумуляторной батареи.
Одна сторона сеялки не включается после выключения.	Срезан срезной штифт в трансмиссии привода высевающего аппарата.	Замените штифт новым штифтом того же размера и класса.
Одна из муфт не входит в зацепление.	Заедание приводного рычага и сердечника в отсоединенном положении.	Разберите детали, освободите и установите на место.
	Приводной рычаг не отрегулирован.	Отрегулируйте монтажный штифт приводного рычага в пазу таким образом, чтобы приводной рычаг освобождал выступ на стопорном кольце, как показано в пункте «Проверка муфты отключения указательного ряда».
	Витая пружина сломана или растянута.	Разберите муфту и замените пружину.
	Посторонние материалы на первичной и вторичной ступице, например масло или консистентная смазка.	Разберите муфту. Очистите ступицы, пружины и соберите обратно.
	Помеха вращению стопорного кольца.	Убедитесь, что стопорное кольцо может свободно вращаться вместе с муфтой.
	Муфта собрана неправильно.	Проверьте муфту и убедитесь, что она собрана согласно соответствующей схеме.
Муфта проскальзывает.	Витая пружина растянута.	Застопорите выходной вал муфты. Гаечным ключом поверните первичный вал в направлении движения. После того как входной вал повернут на небольшой угол, витая пружина должна затянута на первичной ступице. Если проскальзывание муфты происходит при моменте менее 100 футо-фунтов, следует заменить пружину. Если проскальзывание возникает снова после установки новой пружины, замените первичную ступицу.
Сеялка не включается после выключения, когда сеялка движется вперед.	Пружина в приводном рычаге обеспечивает недостаточное усилие, чтобы оттолкнуть рычаг от стопорного кольца, когда переключатель перемещен в положение «ВКЛ».	Извлеките пружину и слегка растяните ее или замените. Установите пружину на место. Если это не поможет, обработайте выступ на стопорном кольце напильником таким образом, чтобы выступ работал менее агрессивно.
Часто перегорают предохранители.	Низкое напряжение (требуется 12 В).	Проверьте напряжение источника питания, чтобы убедиться, что аккумуляторная батарея полностью заряжена и т. д.
	Повреждение жгута проводов.	Найдите повреждение и отремонтируйте или замените жгут проводов.
Муфта или муфты не отсоединяются.	Нарушено выравнивание первичного и вторичного валов.	Выровняйте первичный и вторичный валы, чтобы исключить подхват.
	Первичный и вторичный валы задвинуты слишком глубоко, что приводит к передаче вращения.	Установите первичный и вторичный валы в правильное положение.

ПОИСК И УСТРАНЕНИЕ НЕИСПРАВНОСТЕЙ МАРКЕРОВ

НЕИСПРАВНОСТЬ	ВОЗМОЖНАЯ ПРИЧИНА	СПОСОБ УСТРАНЕНИЯ
<p>Всегда работает один и тот же маркер.</p> 	<p>Не переключается золотник в клапане последовательности.</p>	<p>Извлеките золотник. Убедитесь в отсутствии посторонних материалов. Убедитесь, что все отверстия золотника открыты. Очистите и установите на место.</p>
<p>Опускаются оба маркера, но поднимаются по одному.</p>	<p>Шланги от цилиндров к клапану подключены в обратном порядке.</p>	<p>Проверьте схему шлангов в руководстве и исправьте.</p>
<p>Оба маркера опускаются и поднимаются одновременно.</p>	<p>Инородные частицы под запорным шариком в клапане последовательности.</p>	<p>Снимите фитинг шланга, извлеките пружину и шарики. Очистите. Рекомендуется также извлечь и очистить золотник.</p>
	<p>В клапане последовательности отсутствует или неправильно установлен запорный шарик.</p>	<p>Разберите узел и устраните неисправности. См. приведенный выше рисунок.</p>
<p>Маркер опускается (из поднятого положения).</p>	<p>Повреждено уплотнительное кольцо в цилиндре маркера или трещина в поршне.</p>	<p>Разберите цилиндр, проверьте на наличие повреждений, выполните необходимый ремонт.</p>
	<p>Золотник в клапане последовательности не переключается полностью из-за отсутствия стопорного шарика или пружины.</p>	<p>Проверьте узел клапана и при необходимости установите отсутствующие детали.</p>
	<p>Золотник в клапане последовательности не переключается назад к центральному положению.</p>	<p>Ограничение потока гидравлического масла от трактора к клапану последовательности.</p>
<p>Ни один маркер не перемещается.</p>	<p>Клапан регулировки расхода закрыт слишком сильно.</p>	<p>Ослабьте стопорную гайку и выверните регулировочный болт расхода наружу или против часовой стрелки до обеспечения требуемой скорости.</p>
<p>Маркеры перемещаются слишком быстро.</p>	<p>Клапан регулировки расхода открыт слишком сильно.</p>	<p>Ослабьте стопорную гайку и заверните регулировочный болт расхода внутрь или по часовой стрелке до обеспечения требуемой скорости.</p>
<p>Прерывистая скорость перемещения маркера.</p>	<p>Заедание иглы в открытом положении в клапане регулировки расхода.</p>	<p>Снимите регулятор расхода, проверьте, при необходимости отремонтируйте или замените.</p>

ПОИСК И УСТРАНЕНИЕ НЕИСПРАВНОСТЕЙ ВЫСЕВАЮЩЕГО АППАРАТА (ЩЕТОЧНОГО)

НЕИСПРАВНОСТЬ	ВОЗМОЖНАЯ ПРИЧИНА	СПОСОБ УСТРАНЕНИЯ
Низкое количество семян.	Слишком высокая частота вращения.	Уменьшите скорость высева.
	Датчик семян подсчитывает не все высеянные семена.	Очистите семяпровод. Переключите счетчик на другой ряд. Если проблема наблюдается в том же ряду, замените датчик.
	Отсутствие смазки приводит к тому, что семена не выпускаются из диска должным образом.	Используйте графитовую или тальковую смазку в соответствии с рекомендациями.
	Размер семян слишком большой для используемого диска для внесения семян.	Используйте более мелкие семена или подходящий диск для внесения семян. См. пункт «Щеточный высевающий аппарат», чтобы определить подходящий диск исходя из размера используемых семян.
	Скопление средства для обработки семян в высевающем аппарате.	Уменьшить количество средства для обработки семян и/или тщательно перемешайте средство для обработки с семенами. Добавьте тальковую смазку.
Низкое количество семян при низкой частоте вращения и высокое количество семян при высокой частоте вращения.	В верхней щетке застряли инородные частицы.	Снимите диск для внесения семян и удалите инородные частицы, застрявшие между фиксатором щетки и щетинками. Тщательно очистите.
	Верхняя щетка изношена.	Замените. См. пункт «Техническое обслуживание».
Низкое количество семян при высокой частоте вращения и нормальное количество семян при низкой частоте вращения.	Диск для внесения семян изношен в области канавки для перемешивания	Замените диск. См. пункт «Техническое обслуживание».
Высокое количество семян.	Размер семян слишком маленький для используемого диска для внесения семян.	Используйте более крупные семена или подходящий диск для внесения семян.
	Неправильная настройка трансмиссии нормы высева.	Сбросьте настройки трансмиссии. См. соответствующую таблицу норм высева в разделе «Эксплуатация сеялки» в данном руководстве.
	Верхняя щетка слишком широкая (раскрываться веером) для семян малого размера.	Замените верхнюю щетку.
Высокое количество семян. (майло/ сорго зерновое).	Неправильный фиксатор щетки	Убедитесь, что используется фиксатор щетки GD8237, что не позволит верхней щетке раскрываться веером.
Верхняя щетка полегла назад.	На щетке скопилось средство для обработки семян.	Снимите щетку. Вымойте водой с мылом. Тщательно высушите перед установкой на место. См. пункт «Техническое обслуживание».
	Скопление инородных частиц в основании щетки.	Снимите фиксатор щетки и саму щетку. Тщательно очистите. Установите на место.

ПОИСК И УСТРАНЕНИЕ НЕИСПРАВНОСТЕЙ ВЫСЕВАЮЩЕГО АППАРАТА (ПАЛЬЧИКОВОГО)

НЕИСПРАВНОСТЬ	ВОЗМОЖНАЯ ПРИЧИНА	СПОСОБ УСТРАНЕНИЯ
Один из рядов не высевает семена.	Не задействован механизм отсоединения привода.	Задействуйте механизм отсоединения привода.
	Инородные частицы в бункере для семян.	Очистите семенной бункер и пальчиковый механизм.
	Семенной бункер пуст.	Заполните семенной бункер.
	Приводная цепь высевальной секции сошла со звездочки или порвана.	Проверьте приводную цепь.
Механизм отсоединения привода не работает должным образом.	Вал отсоединения привода не выровнен должным образом с приводным валом высевальной секции.	Выровняйте механизм привода.
Аппарат пропускает семена.	Инородные частицы или засорение в высевальном аппарате.	Выполните проверку и очистку.
	Держатель пальцев отрегулирован неправильно.	Отрегулируйте согласно спецификациям. Момент качения должен составлять 2,49–2,82 Н·м.
	Сломаны пальцы.	Замените пальцы и/или пружины, если это необходимо.
	Семена высеваются слишком медленно.	Увеличьте скорость посадки в пределах рекомендованного диапазона скоростей.
Слишком частое двойное высевание семян.	Семена высеваются слишком быстро.	Придерживайтесь рекомендованного диапазона скоростей.
	Ослаблен держатель пальцев.	Отрегулируйте согласно спецификациям. Момент качения должен составлять 2,49–2,82 Н·м.
	Изношена щетка в несущей пластине.	Проверьте и замените при необходимости.
Чрезмерный высев семян.	Изношена несущая пластина.	Проверьте и замените при необходимости.
	Используются добавки в семенном бункере.	Сократите количество или полностью откажитесь от использования добавок или увеличьте количество графитовой смазки.
Недостаточный высев семян.	Высевальный ремень перевернут.	Снимите и установите его правильно.
	Ослаблены или сломаны пружины.	Замените.
	Пружина установлена неправильно.	Снимите держатель пальцев и исправьте.
	Высевальный ремень цепляется или прихватывает.	Замените ремень.
	Щетка выталкивает семена.	Замените щетку.
Разное или неправильное расстояние между семенами.	Слишком высокая скорость движения.	Проверьте таблицу для определения правильной скорости.
	Неправильное давление в шинах.	Накачайте шины до требуемого давления.
	Проскальзывание ходовых колес.	Уменьшите прижимное давление прижимных пружин высевальной секции.
	Неправильные звездочки.	См. таблицы норм высева для выбора правильной комбинации звездочек.
Расстояние между семенами отличается от указанного в таблицах.	Неправильное давление в шинах.	Накачайте шины до требуемого давления.
	Неоднородный размер семян.	Выполните проверку в полевых условиях и отрегулируйте соответственно звездочки.
	Неправильные звездочки.	См. таблицы норм внесения для выбора правильной комбинации звездочек.
	Значения, указанные в таблицах, являются приблизительными.	Небольшие отклонения из-за износа компонентов высевальной секции и проскальзывание шин из-за состояния поля могут приводить к изменению расстояния между семенами.
Разлет семян.	Потерявшие подвижность или изношенные приводные цепи.	Замените цепи.
	Семена высеваются слишком быстро.	Уменьшите скорость высева.
	Семяпровод установлен неправильно.	Проверьте правильность установки семяпровода.
Семяпроводы и/или сошники засорены.	Семяпровод изношен или поврежден.	Замените семяпровод.
	Было откатывание сеялки назад во время опускания.	Опускайте сеялку только тогда, когда трактор движется вперед.
Неравномерная глубина высева.	Неровная семенная грядка.	Отрегулируйте прижимные пружины. Уменьшите скорость высева.
	Частично засорен семяпровод.	Выполните осмотр и очистку.
	Семяпровод установлен неправильно.	Установите семяпровод надлежащим образом.

Данная страница намеренно оставлена пустой.