

# МОДЕЛЬ 3505 З МІЖРЯДДЯМ 70 СМ СІВАЛКА ТОЧНОГО ВИСІВУ З ПОВОРОТНОЮ ВІССЮ

## ІНСТРУКЦІЯ З ЕКСПЛУАТАЦІЇ

**M0311-01-UKR**

**Ред. 01/25**

Дана інструкція призначена для наступної техніки: Модель: 3505, сівалки з поворотною віссю  
2024 року випуску або новіші

Запишіть номер моделі та серійний номер вашої сівалки, а також дату покупки:

Номер моделі \_\_\_\_\_ 3505 \_\_\_\_\_

Серійний номер \_\_\_\_\_

Дата покупки \_\_\_\_\_

Серійний номер монітора _____
Виміряна кількість імпульсів на одну милю/км (радіолокаційний датчик відстані) _____
Виміряна кількість імпульсів на одну милю/км (магнітний датчик відстані) _____

### СЕРІЙНИЙ НОМЕР

Табличка з серійним номером закріплена на рамі сівалки в показаному на малюнку місці. Серійний номер надає важливу інформацію про вашу сівалку і потрібен для отримання правильних запасних частин. Завжди вказуйте модель і серійний номер сівалки при замовленні деталей у дилера Kinze або при зверненні в компанію Kinze Manufacturing, Inc.





## EUROPEAN DECLARATION OF CONFORMITY

Kinze Manufacturing  
2172 M Avenue  
Williamsburg, IA 53261

Kinze Europe UAB  
Guopstu k., Senuju Traku sen  
LT-21148 Traku r., Lithuania

We, Kinze Manufacturing and Kinze Europe UAB declare, under our sole responsibility, the following products – agricultural planter models 3005, 3035, 3115, 3145, 3205, 3505, 3605, 3665, 3705, 4805, and 4905 – to which this declaration relates, are in conformity with the applicable provisions of the following standards, other normative documents and Directives, as appropriate by version and model:

2006/42/EC; EN 1037:1995+A1:2008; EN ISO 13850:2008; EN ISO 13857:2008; EN 349:1993+A1:2008; EN 547-1:1996+A1:2008; EN 547-2:1996+A1:2008; EN 547-3:1996+A1:2008; EN ISO 13732-1:2008; EN 614-1:2006+A1:2009; EN 614-2:2000+A1:2008; EN 953:1997+A1:2009; EN ISO 13849-1:2008; EN ISO 13849-2:2012; EN ISO 4254-1; EN ISO 12100:2010; EN ISO 4413:2010.

The Technical Construction File is maintained at: Kinze Manufacturing, Inc., 2172 M Avenue, Williamsburg, Iowa, USA, 52361-0806.

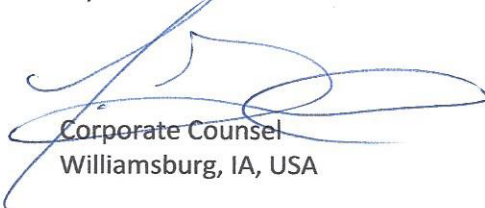
The authorized representative located within the community is: Edvardas Melys, Kinze Europe UAB, Guopstu k., Senuju Traku sen, LT-21148 Traku r., Lithuania.

Place of Issue: Kinze Manufacturing Inc., Williamsburg, Iowa, USA.

Date of Issue: 20200821 | August 21, 2020

Signed on behalf of Kinze Manufacturing Inc. and Kinze Europe UAB:

Jay D. Grimes



Corporate Counsel  
Williamsburg, IA, USA



**Kinze Manufacturing, Inc.**



## СЕРТИФИКАТ СООТВЕТСТВИЯ

№ ЕАЭС RU C-US.АД07.В.02342/20

Серия **RU** № **0225035**

**ОРГАН ПО СЕРТИФИКАЦИИ** Орган по сертификации Общество с ограниченной ответственностью «Центр Сертификации «ВЕЛЕС». Место нахождения (адрес юридического лица): 195009, РОССИЯ, город Санкт-Петербург, улица Академика Лебедева, дом 12, корпус 2, литера А, этаж 2, комната 26. Адрес места осуществления деятельности: 190068, РОССИЯ, город Санкт-Петербург, переулок Никольский, дом 4 литер А, помещение 8Н. Уникальный номер записи об аккредитации в реестре аккредитованных лиц № RA.RU.10АД07. Дата решения об аккредитации: 24.03.2016. Телефон: +74952211810 Адрес электронной почты: info@velessert.ru

**ЗАЯВИТЕЛЬ** ОБЩЕСТВО С ОГРАНИЧЕННОЙ ОТВЕТСТВЕННОСТЬЮ "МИР ТЕХНОЛОГИЙ"  
Место нахождения (адрес юридического лица) и адрес места осуществления деятельности: 117042, Россия, город Москва, улица Адмирала Руднева, дом 4, этаж 6, помещение IV, офис 613  
Основной государственный регистрационный номер 1187746469096.  
Телефон: 89154152183. Адрес электронной почты: MirTekhnology@gmail.com

**ИЗГОТОВИТЕЛЬ** KINZE Manufacturing, Inc.  
Место нахождения (адрес юридического лица): Соединенные Штаты, 2172 M Avenue, Williamsburg, IA 52631-0806  
Филиал изготовителя: KINZE Europe, UAB Литва, Guopstu kelias 17, Guopstos, LT-21148 Traku rajonas

**ПРОДУКЦИЯ** Машины сельскохозяйственные: сеялка точного высева торговой марки KINZE, моделей: 3000, 3005, 3030, 3035, 3110, 3115, 3140, 3145, 3200, 3205, 3500, 3505, 3600, 3605, 3660, 3665, 3700, 3705, 4700, 4705, 4800, 4805, 4900, 4905.  
Продукция изготовлена в соответствии с Директивой 2006/42/ЕС «Машины и механизмы».

Серийный выпуск

**КОД ТН ВЭД ЕАЭС** 8432311100

### СООТВЕТСТВУЕТ ТРЕБОВАНИЯМ

Технического регламента Таможенного союза "О безопасности машин и оборудования" (ТР ТС 010/2011)

**СЕРТИФИКАТ СООТВЕТСТВИЯ ВЫДАН НА ОСНОВАНИИ** протокола испытаний № 1023/3АТС-2020 от 27.10.2020 года, выданного Испытательной лабораторией «АвтоТракторные Средства» Общество с ограниченной ответственностью «ПРОММАШ ТЕСТ» (регистрационный номер аттестата аккредитации RA.RU.21НА71) акта анализа состояния производства от 21.09.2020 года, выданного Органом по сертификации Общество с ограниченной ответственностью «Центр Сертификации «ВЕЛЕС» обоснования безопасности; руководства по эксплуатации; паспорта

Схема сертификации: 1с

**ДОПОЛНИТЕЛЬНАЯ ИНФОРМАЦИЯ** ГОСТ Р 53489-2009 "Система стандартов безопасности труда. Машины сельскохозяйственные навесные и прицепные. Общие требования безопасности" разделы 4 и 5. Срок службы, срок и условия хранения указаны в эксплуатационной документации, приложенной к изделию.

**СРОК ДЕЙСТВИЯ С** 28.10.2020 **ПО** 27.10.2025  
**ВКЛЮЧИТЕЛЬНО**

Руководитель (уполномоченное  
лицо) органа по сертификации

Эксперт (эксперт-аудитор)  
(эксперты (эксперты-аудиторы))

ПО 27.10.2025

*[Подпись]*  
(подпись)



Родзиков Галина Александровна  
(Ф.И.О.)

Киреевко Константин Борисович  
(Ф.И.О.)

**Дана сторінка навмисно не заповнена.**

**ІНФОРМАЦІЯ ДЛЯ ДИЛЕРА**

Обслуговування обладнання перед поставкою включає в себе процедури складання, змащування, налагодження і випробувань. Таке обслуговування дозволяє забезпечити поставку сівалки роздрібному клієнтові/кінцевому користувачеві в стані, підготовленому до експлуатації в польових умовах.

**КОНТРОЛЬНИЙ ЛИСТ ПЕРЕВІРОК ПЕРЕД ПОСТАВКОЮ**

Використовуйте наведений нижче контрольний лист для перевірки сівалки після повного складання. Поставте галочки навпроти кожного пункту, який відповідає вимогам, або згідно з вказівками якого були виконані належні операції з налагодження обладнання.

- Висівні секції розміщені на правильній відстані, додаткове навісне обладнання зібрано належним чином.
- Встановлені всі прес-маслянки, і в них закачане мастило.
- Всі рухомі деталі рухаються вільно, без заїдань. Болти надійно затягнуті, встановлені шплінти.
- Всі приводні ланцюги належним чином натягнуті і вирівняні.
- У гідравлічній системі відсутні витіки мастила, і сама система працює належним чином.
- Гідравлічні шланги прокладені належним чином, щоб уникнути пошкоджень.
- Шини накачані до необхідного тиску. Колісні болти затягнуті необхідним моментом.
- Всі знаки безпеки правильно розташовані і легко читаються, як зазначено в каталозі запчастин. Замінити в разі пошкоджень.
- Всі світловідбиваючі елементи і знак ТТС (тихохідний транспортний засіб) розташовані, як зазначено в каталозі запчастин, і їх видно при знаходженні сівалки в транспортному положенні.
- Ліхтарі освітлення і світлові сигнали правильно встановлені і працюють належним чином.
- Пофарбовані всі деталі, лакофарбове покриття яких було пошкоджено під час транспортування або складання.
- Всі стопорні пристрої встановлені і розташовані належним чином.
- Характеристики висівних апаратів перевірені на випробувальному стенді. Встановлено вакуумний вентилятор, аналоговий манометр, пульт управління і шланги.
- Запобіжний ланцюг встановлений належним чином, елементи кріплення затягнуті необхідним моментом.
- Насос вакуумного вентилятора з приводом від ВВП належним чином приєднаний до трактора. Маслобак заповнений до необхідного рівня, а система перевірена на відсутність витоків. (якщо застосовується)

**Сівалка пройшла всебічну перевірку і, виходячи з наявних даних, готова до відправки покупцеві.**

(підпис наладчика обладнання/назва дилера/дата)

**РЕЄСТРАЦІЯ ВЛАСНИКА**

Ім'я \_\_\_\_\_ Дата поставки \_\_\_\_\_

Адреса \_\_\_\_\_ Модель № 3505 Серійний номер \_\_\_\_\_

Місто, область \_\_\_\_\_ Назва дилера \_\_\_\_\_

Поштовий індекс \_\_\_\_\_ Номер дилера \_\_\_\_\_

**КОНТРОЛЬНИЙ ЛИСТ ПЕРЕВІРОК ПРИ ПОСТАВЦІ**

Використовуйте наступний контрольний лист при поставці сівалки в якості нагадування про важливу інформацію, яка повинна бути надана роздрібному покупцеві/кінцевому користувачеві. Поставте галочки навпроти кожного пункту, за яким була надана повна інформація.

- Перевірте роботу вакуумного вентилятора і насоса з приводом від ВВП (якщо застосовується), коли сівалка приєднана до трактора, з яким вона буде використовуватися.
- Передбачуваний термін служби даного або будь-якого іншого обладнання залежить від регулярного змащення, як зазначено в Інструкції з експлуатації.
- Всі запобіжні заходи, що застосовуються.
- Разом з роздрібним покупцем/кінцевим користувачем переконайтеся, що світловідбиваючі елементи і знак ТТЗ добре видно, коли сівалка знаходиться в транспортному положенні і причеплена до трактора. Переконайтеся, що ліхтарі освітлення і світлові сигнали знаходяться в робочому стані. Слід повідомити роздрібного покупця/кінцевого користувача про те, що перед буксируванням або транспортуванням дорогами або автомагістралями необхідно ознайомитися з федеральними, регіональними та місцевими нормами і правилами, що регулюють дану операцію.
- Передайте роздрібному покупцеві/кінцевому користувачеві Інструкцію з експлуатації, каталог запчастин і всі інструкції, а також роз'ясніть порядок регулювання обладнання в ході експлуатації.
- Ознайомте роздрібного покупця/кінцевого користувача з умовами гарантії.
- Заповніть форму гарантійного обслуговування і отримання товару.

**Виходячи з наявних відомостей дане обладнання було поставлене готовим до експлуатації в польових умовах, і клієнт був повністю поінформований з питань належного догляду і експлуатації.**

---

(підпис особи, яка доставила товар покупцеві/назва дилера/дата)

**КОНТРОЛЬНИЙ ЛИСТ ПЕРЕВІРОК ПІСЛЯ ПОСТАВКИ**

Нижче наведений перелік пунктів, які рекомендується перевірити протягом першого сезону експлуатації обладнання.

- Перевірте працездатність сівалки разом з роздрібним покупцем/кінцевим користувачем.
- Перевірте працездатність вакуумного висівного апарату разом з роздрібним покупцем/кінцевим користувачем.
- Нагадайте роздрібному покупцеві/кінцевому користувачеві про важливість належного технічного обслуговування і дотримання всіх правил техніки безпеки.
- Перевірте, чи не потрібне регулювання або заміна будь-яких деталей.
- Переконайтеся, що всі попереджувальні знаки, світловідбиваючі елементи і знак ТТЗ розташовані належним чином, як показано в каталозі запчастин, і легко читаються. Необхідно встановити нові знаки замість пошкоджених або відсутніх.
- Переконайтеся, що ліхтарі освітлення і світлові сигнали функціонують належним чином.

---

(підпис перевіряючого/назва дилера/дата)

Реєстрація устаткування повинна бути здійснена через веб-сайт "[business.kinze.com](http://business.kinze.com)" протягом 5 робочих днів з дати доставки.

**Збережіть копію цієї форми на випадок виконання перевірки в майбутньому.**

*Відірвіть по лінії перфорації*

**КОРОТКИЙ ОПИС**

Інформація для власника . . . . .	1-1
Гарантія . . . . .	1-3
Загальна інформація . . . . .	1-4
Специфікації . . . . .	1-5
Техніка безпеки. . . . .	1-7
Інструкції з техніки безпеки, знаки і попереджувальні таблички. . . . .	1-8

**ЕКСПЛУАТАЦІЯ СІВАЛКИ**

Попередня підготовка . . . . .	2-1
Підготовка шин . . . . .	2-1
Вимоги до трактора . . . . .	2-2
Блокувальний пристрій маркера . . . . .	2-2
Блокувальний штифт . . . . .	2-3
Обмежувач ходу (тільки зі стандартними бункерами для насіння). . . . .	2-3
Блокувальний штифт транспортувального фіксатора . . . . .	2-3
Регулювання довжини зчіпного пристрою . . . . .	2-4
Домкратна стійка . . . . .	2-5
Експлуатація гідравлічної системи- стандартні бункери. . . . .	2-5
Експлуатація гідравлічної системи- система центральних бункерів . . . . .	2-8
Опціональний насос з приводом від ВВП і мастилоохолоджувач . . . . .	2-10
Підготовка трактора і приєднання зчіпка . . . . .	2-14
Вирівнювання сівалки . . . . .	2-16
Відомості про гідравлічні циліндри . . . . .	2-17
Відомості про гідравлічний шланг. . . . .	2-18
Буксирування сівалки . . . . .	2-23
Швидкість висіву. . . . .	2-23
Регулювання пружини контактного приводу. . . . .	2-24
Регулювання трансмісії норми висіву. . . . .	2-24
Захист зрізними штифтами. . . . .	2-25
Важіль з крученою пружиною . . . . .	2-26
Приводні зірочки контактної колесо . . . . .	2-26
Регулювання швидкості маркерів . . . . .	2-27
Додаткова фронтальна висіваюча секція. . . . .	2-27
Регулювання маркерів. . . . .	2-28
Регулювання довжини маркера з додатковою висіваючою секцією . . . . .	2-29
Система вакуумних висівних апаратів . . . . .	2-30
Аналоговий вакуумметр або манометр. . . . .	2-30
Система центральних бункерів. . . . .	2-31
Доступ до розподільника системи центральних бункерів . . . . .	2-32
Резервуари центральних бункерів – Очищення . . . . .	2-32
Гребневий посів . . . . .	2-33
Чистик шини . . . . .	2-33
Комплект додаткового робочого освітлення. . . . .	2-33
Задній зчіпний пристрій для причепа. . . . .	2-34
Перевірка в полі . . . . .	2-35
Перевірка норми висіву . . . . .	2-35
Визначення кількості літрів на гектар. . . . .	2-36
Перевірка внесення гранульованих добрив в поле. . . . .	2-37

Бак для води . . . . .	2-38
------------------------	------

**ЕКСПЛУАТАЦІЯ ВИСІВНОЇ СЕКЦІЇ**

Глибина висіву . . . . .	3-1
Регулювання V-подібного зашпаровуючого колеса (гумове або чавунне) . . . . .	3-1
Насінневі бункери . . . . .	3-2
Процедура відключення приводу висівного апарату. . . . .	3-2
Подовжуючі Тримачі Висівної Секції. . . . .	3-2
Встановлення ланцюга висівної секції . . . . .	3-3
Притисні пружини з можливістю швидкого регулювання . . . . .	3-4
Опціональна система пневматичного притиску. . . . .	3-5
Робота в полі. . . . .	3-6
Блокуючі пристрої фронтальних висівних секцій з роздільним висівом . . . . .	3-7
Зірочка муфти фронтальної висіваючої секції з роздільним висівом . . . . .	3-9
Відключення вакуумного шланга фронтальної висівної секції з роздільним висівом . . . . .	3-9
Параметри вакууму . . . . .	3-10
Встановлення очисника диска для пшениці . . . . .	3-12
Очищення висівного апарату. . . . .	3-15
Добавки . . . . .	3-16
Розділ з висіву рапсу . . . . .	3-18
Ізольючі прокладки для вакуумних висівних апаратів під час висіву рапсу . . . . .	3-20
Колесо для пожнивних залишків, встановлене на висівній секції. . . . .	3-22
Дискові ножі для нульової обробки ґрунту, що встановлюються на висівні секції. . . . .	3-23
Колеса для пожнивних залишків з кріпленням на дискових ножах . . . . .	3-23
Бункер для гранульованих хімікатів та привід . . . . .	3-24
Параметри зв'язки гранульованих хімікатів . . . . .	3-25
Екран аплікатора для внесення гранульованих добрив . . . . .	3-25
Зубчасте зашпаровуюче колесо. . . . .	3-26

**ДОБРИВА**

Зубчасті однодискові леміші . . . . .	4-1
Колісний полозок для регулювання заглиблення для зубчастого однодискового лемішу обладнання для внесення добрив . . . . .	4-2
Устаткування для внесення сухих добрив . . . . .	4-3
Очищення . . . . .	4-4
Устаткування для внесення рідких добрив . . . . .	4-5
Опціональний поршневий насос . . . . .	4-6
Схеми системи внесення рідких добрив . . . . .	4-12
Регулятор потоку ряду. . . . .	4-19
Очищення регулятора потоку ряду. . . . .	4-20
Зняття інжекційного випускного отвору регулятора потоку ряду. . . . .	4-21
Встановлення інжекційного випускного отвору регулятора потоку ряду . . . . .	4-23
Очищення та/або заміна сітчастого фільтра та випускного отвору регулятора потоку. . . . .	4-25

Параметри конфігурації випускних отворів . . . . . 4-27  
 Очищення та зберігання насоса . . . . . 4-29  
 У борозні . . . . . 4-32  
 3-Ходові розподільчі клапани для рідких добрив . . . . . 4-33  
 Датчики для внесення рідких добрив . . . . . 4-34  
 Пошук і усунення несправностей насоса для добрив . . . . . 4-35  
 Пошук і усунення несправностей системи внесення добрив 4-36

**ТАБЛИЦІ НОРМ ВИСІВУ . . . . . 5-1**

**ЗМАЩУВАННЯ І ТЕХНІЧНЕ ОБСЛУГОВУВАННЯ**

Змащування . . . . . 6-1  
 Герметизовані підшипники . . . . . 6-1  
 Важіль з витою пружиною в зборі . . . . . 6-1  
 Приводні ланцюги . . . . . 6-2  
 Стопорні пристрої фронтальних висівних секцій з роздільним висівом . . . . . 6-3  
 Втулки . . . . . 6-4  
 Прес-маслянки . . . . . 6-4  
 Базова машина . . . . . 6-5  
 Обладнання для внесення сухих добрив . . . . . 6-6  
 Сошник для внесення добрив . . . . . 6-6  
 Центральна стійка . . . . . 6-9  
 Колісні підшипники . . . . . 6-9  
 Рівень мастила в картері поршневого насоса для рідких добрив . . . . . 6-10  
 Муфта вала насоса з приводом від ВВП . . . . . 6-10  
 Монтажні болти і елементи кріплення . . . . . 6-11  
 Тиск в шині . . . . . 6-13  
 Регулювання натягу ланцюга . . . . . 6-13  
 Ресивер пневматичного компресора тиску притискання . . . . . 6-13  
 Технічне обслуговування вакуумного висівного апарату . . . . . 6-14  
 Очищення висівного апарату . . . . . 6-15  
 Регулювання копіюючого колеса . . . . . 6-15  
 Заміна втулки та/або ущільнення важеля копіюючого колеса . . . . . 6-16  
 Заміна осі важеля копіюючого колеса . . . . . 6-17  
 15-дюймовий дисковий ніж леміша для внесення насіння/ підшипник в зборі . . . . . 6-18  
 Захист насінняпроводу/внутрішній чистик . . . . . 6-20  
 Дискові ножі для нульової обробки ґрунту, що встановлюються на висівні секції . . . . . 6-21  
 Колеса для пожнивних залишків з кріпленням на дискових ножах . . . . . 6-21  
 Зубчасте зашпаровуюче колесо . . . . . 6-22  
 Устаткування для гранульованих добрив . . . . . 6-22  
 Регулювання/заміна зношуваних накладок . . . . . 6-23  
 Перевірка клапана послідовності/регулювання витрати маркерів . . . . . 6-24  
 Насос з приводом від ввп і додатковий мастилоохолоджувач . . . . . 6-25  
 Перевірка зворотного клапана . . . . . 6-25  
 Змащування і заміна підшипників маркерів . . . . . 6-26  
 Заміна мастила або заміна колісного підшипника . . . . . 6-27

Напрямок потоку . . . . . 6-27  
 Технічне обслуговування поршневого насоса . . . . . 6-28  
 Зберігання поршневого насосу . . . . . 6-29  
 Підготовка сівалки до зберігання . . . . . 6-30  
 Термін служби гідравлічних шлангів . . . . . 6-31  
 Гідросистема сівалки з вакуумним висівним апаратом . . . . . 6-32  
 Гідросистема сівалки з вакуумним висівним апаратом і системою центральних бункерів . . . . . 6-33  
 Гідросистема сівалки з вакуумним висівним апаратом, системою центральних бункерів і опціональним ВВП . . . . . 6-34  
 Гідросистема сівалки з вакуумним висівним апаратом, стандартними бункерами і системою Blue Drive без опціонального ВВП . . . . . 6-35  
 Гідросистема сівалки з вакуумним висівним апаратом, системою центральних бункерів і системою Blue Drive без опціонального ВВП . . . . . 6-36  
 Гідросистема сівалки з вакуумним висівним апаратом, стандартними бункерами і системами Blue Drive та Blue Vantage з опціональним ВВП . . . . . 6-37  
 Гідросистема сівалки з вакуумним висівним апаратом, системою центральних бункерів і системами Blue Drive та Blue Vantage з опціональним ВВП . . . . . 6-38  
 Гідравлічна схема- система гідромотора вентилятора вакууму . . . . . 6-40  
 Догляд за акумуляторною батареєю . . . . . 6-41  
 Схема електропроводки світлових приладів . . . . . 6-42  
 Схема підключення блоку живлення (Blue Drive) . . . . . 6-42

**ПОШУК І УСУНЕННЯ НЕСПРАВНОСТЕЙ**


Пошук і усунення несправностей системи центральних бункерів . . . . . 7-1  
 Пошук і усунення несправностей зашпаровуючого колеса . . . . . 7-1  
 Електромагнітний клапан . . . . . 7-1  
 Пошук і усунення несправностей поршневого насоса . . . . . 7-2  
 Пошук і усунення несправностей опціонального насосу з приводом від ввп і мастилоохолоджувачем . . . . . 7-2  
 Пошук і усунення несправностей маркерів . . . . . 7-3  
 Вакуумний висівний апарат . . . . . 7-4



Компанія Kinze Manufacturing, Inc. дякує вам за вибір нашої продукції. Ми цінуємо вашу довіру по відношенню до сільськогосподарської техніки Kinze. Придбана вами сівалка Kinze розроблена для забезпечення надійної роботи і якнайшвидшого повернення вкладених коштів.

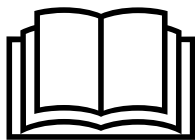
**Цю інструкцію було підготовлено для того, щоб допомогти вам в експлуатації та технічному обслуговуванні сівалки. Вона є невід'ємною частиною машини і має бути передана новому власнику разом з машиною в разі подальшого продажу.**

Перед початком використання обладнання користувач зобов'язаний прочитати цю Інструкцію з експлуатації і зрозуміти інформацію стосовно техніки безпеки, експлуатації, мастила і технічного обслуговування, що міститься в ній. Користувач несе відповідальність за регулярну перевірку та обслуговування обладнання відповідно до вказівок, наведених у цій Інструкції з експлуатації. Укладачі даного документа постаралися охопити всі аспекти безпеки, експлуатації, змащування і технічного обслуговування. Однак не виключається ймовірність виникнення особливих випадків, що потребують спеціальних дій.

У цій Інструкції символ  і сигнальні слова **"НЕБЕЗПЕЧНО"**, **"ОБЕРЕЖНО"**, та **"УВАГА"** використовуються для того, щоб привернути увагу до інструкцій з техніки безпеки, недотримання яких призведе або може призвести до загибелі людей або серйозних травм. Сигнальні слова **"ПРИМІТКА"** використовуються, щоб привернути увагу до важливої інформації. Нижче наведено пояснення відповідних термінів:

	<p>Вказує на безпосередньо небезпечну ситуацію, яка, якщо їй не запобігти, призведе до летального наслідку або серйозних травм. Використання даного сигнального слова обмежується найекстремальнішими ситуаціями, що мають відношення до компонентів обладнання, які в силу особливостей конструкції неможливо закрити огорожами або кожухами.</p>
	<p>Вказує на потенційно небезпечну ситуацію, яка, якщо їй не запобігти, може призвести до летального наслідку або серйозних травм, і включає небезпеки, які загрожують користувачеві при знятті огорож або кожухів. Також може використовуватися для попередження про небезпечні методи роботи.</p>
	<p>Вказує на потенційно небезпечну ситуацію, яка, якщо їй не запобігти, може призвести до травм середньої або малої тяжкості. Також може використовуватися для попередження про небезпечні методи роботи.</p>
	<p>Вказує на інформацію стосовно методів виконання робіт, які не пов'язані з ймовірністю отримання травм.</p>

**ПРИМІТКА:** Особливі відомості або інструкції з налаштування обладнання.

**ОБЕРЕЖНО**

Недотримання цієї рекомендації при експлуатації даного обладнання або при виконанні на ньому робіт може призвести до серйозних травм, в тому числі зі смертельними наслідками. Перед тим, як розпочати експлуатацію даного обладнання, прочитайте всі інструкції, наведені в цій Інструкції з експлуатації, і забезпечте їх виконання.

**ОБЕРЕЖНО**

На деяких фотографіях в цій інструкції захисні кришки, щитки або блокувальні пристрої можуть бути зняті для більшої наочності. **ЗАБОРОНЯЄТЬСЯ ЕКСПЛУАТУВАТИ АБО ВИКОНУВАТИ РОБОТИ НА машині, якщо відсутні або не задіяні всі необхідні захисні кришки, щитки і пристрої блокування.**

**ПРИМІТКА:** На деяких фотографіях в цій інструкції можуть бути зображені дослідні зразки обладнання. Зовнішній вигляд серійного обладнання може відрізнятися від наведеного на ілюстраціях.

**ПРИМІТКА:** На деяких фотографіях і ілюстраціях у цій інструкції може бути зображено опціонально встановлене навісне обладнання. Зверніться до дилера Kinze для придбання опціонального навісного обладнання.

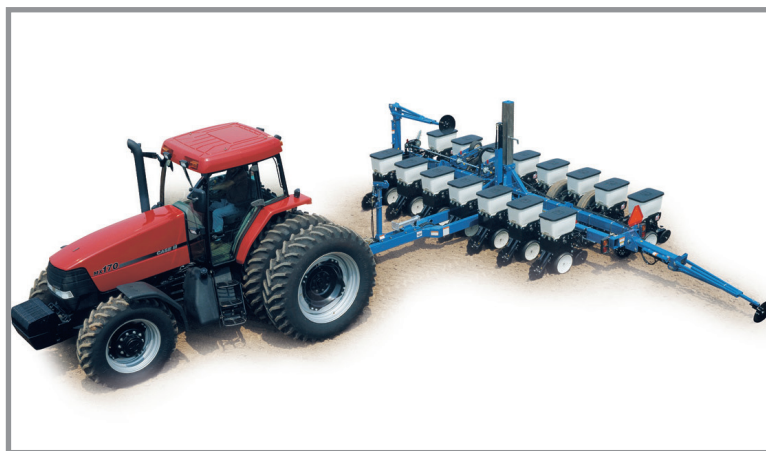
Обмежена гарантія Kinze на вказане нове обладнання викладена на копії форми гарантійного обслуговування і отримання товару, призначеної для роздрібного покупця. Додаткові копії документації щодо обмеженої гарантії можна отримати в дилера Kinze.

В рамках програми підтримки компанією Kinze протягом гарантійного терміну надається гарантія на зареєстровані продукти Kinze, які експлуатуються і обслуговуються відповідно до інструкцій, викладених в цьому посібнику. Надана гарантія анулюється при наявності доказів неналежного поводження з обладнанням або внесення змін в конструкцію, не передбачених заводськими специфікаціями. Гарантія Kinze не поширюється на регламентне обслуговування та ремонт обладнання.

Для отримання гарантії необхідно зареєструвати придбане обладнання. Для цього дилер Kinze повинен заповнити форму гарантійного обслуговування і отримання товару, після чого її повинен підписати роздрібний покупець. По одній копії даної форми залишається у дилера і у роздрібного покупця. Заявка про реєстрацію повинна бути заповнена і надана компанії Kinze Manufacturing, Inc. протягом 5 робочих днів з дати доставки обладнання Kinze роздрібному покупцеві. Компанія Kinze Manufacturing, Inc. залишає за собою право відмовити в наданні гарантії на обладнання, що має серійний номер, яке не було належним чином зареєстроване.

Якщо потрібно виконати технічне обслуговування або заміну деталей, що вийшли з ладу, на які поширюється дія обмеженої гарантії, відповідальність за доставку обладнання дилеру Kinze і надання належної роздрібному покупцеві копії форми гарантійного обслуговування і отримання товару лежить на користувачеві. Гарантія Kinze не покриває вартість часу в дорозі, пробігу, транспортування або вантажних робіт. Будь-яка попередня домовленість між дилером і роздрібним покупцем, в рамках якої дилер погоджується прийняти на себе всі такі витрати або їх частину, повинна розцінюватися виключно як жест доброї волі з боку дилера щодо роздрібного покупця.

*Гарантія Kinze не покриває вартість часу в дорозі, пробігу, транспортування або вантажних робіт.*



**Модель 3505 зі стандартними бункерами та резервуарами для сухих добрив**



**Модель 3505 з системою центральних бункерів**

## ЗАГАЛЬНА ІНФОРМАЦІЯ

Дана інструкція відноситься до сівалок точного висіву моделі 3505 всіх років випуску. Зверніться до дилера Kinze для отримання інформації про додаткові опції, які можуть бути доступні для сівалки конкретного модельного року.

Інформація, наведена в цьому посібнику, є актуальною на момент публікації. Проте, зважаючи на безперервне вдосконалення продукції Kinze, внесення змін у виробництво може призвести до того, що ваше обладнання буде в деякій мірі відрізнятися від описаного в інструкції. Компанія Kinze Manufacturing, Inc. залишає за собою право на внесення змін до технічних характеристик і конструкції устаткування без попереднього повідомлення і не приймає на себе зобов'язань по установці аналогічного обладнання на раніше виготовлені сівалки. Щоб отримати саму останню версію публікації, зверніться до дилера Kinze.

Якщо не вказано інше, терміни «правий» і «лівий», що використовуються в цій інструкції, позначають відповідні сторони, якщо дивитися в напрямку руху сівалки в процесі експлуатації.

## НЕОБХІДНІ ІНСТРУМЕНТИ

Розміри кріплення / необхідний інструмент			
$1/4$ дюйма = $7/16$ дюйма	$7/16$ дюйма = $5/8$ дюйма (гайка для кріплення $7/16$ дюйма закручується інструментом $11/16$ дюйма)	$3/4$ дюйма = $11/8$ дюйма	$11/4$ дюйма = $17/8$ дюйма
$5/16$ дюйма = $1/2$ дюйма	$1/2$ дюйма = $3/4$ дюйма	$7/8$ дюйма = $15/16$ дюйма	$11/2$ дюйма = $21/4$ дюйма
$3/8$ дюйма = $9/16$ дюйма	$5/8$ дюйма = $15/16$ дюйма	1 дюйм = $11/2$ дюйма	

Сівалка	3500, 70 см, 8 рядів, Y-образне дишло		3500, 70 см, 8 рядів, T-образне дишло	
Специфікації	Вакуумний висівний апарат	Вакуум. висів. апарат + система центр. бункерів	Вакуумний висівний апарат	Вакуум. висів. апарат + система центр. бункерів
Кількість рядів	8	8	8	8
Міжряддя	70 см	70 см	70 см	70 см
Суха вага	3200 кг	3700 кг	3300 кг	3800 кг
Висота в положенні для транспортування	3,4 м	3,7 м	3,4 м	3,7 м
Довжина в положенні для транспортування	7,6 м	7,6 м	7,6 м	7,6 м
Ширина в положенні для транспортування	3,1 м	3,1 м	3,1 м	3,1 м
Висота в робочому положенні	2,5 м	2,6 м	2,5 м	2,6 м
Довжина в робочому положенні	6,1 м			
Ширина в робочому положенні	6,1 м			
Об'єм насіння	496 л	1762 л	496 л	1762 л
Транспортні шини	Чотири шини 7,50 x 20 дюймів, 8-шарові, з поздовжніми ребрами протектора з центральною канавкою- накачувати до тиску 40 фунтів/кв.дюйм (~ 276 кПа)			
Шини контактних коліс	Дві шини 4,10 x 6 дюймів підпружинених контактних коліс. Накачувати до тиску 50 фунтів/кв.дюйм (~ 345 кПа)			
Підйом/опускання	Один підйомний циліндр на центральній стійці. (З переднім або заднім кріпленням.)			
Маркери	Двосекційні, складні, з увігнутими дисками 41 см і чавунними маточинами.			
<b>ПРИМІТКА: Технічні характеристики наведені для базової машини. Додаткові опції можуть вплинути на цифри.</b>				


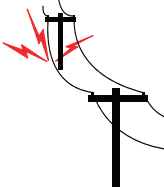
<b>MINIMAL TRACTOR HORSEPOWER REQUIREMENTS</b>		
<b>Configuration</b>	<b>Requirements</b>	<b>Description</b>
8 Row 70CM, Row Hoppers	100 <sup>1</sup> HP	Base machine
8 Row 70CM w/ Split Row, Row Hoppers	180 <sup>12</sup> HP	Base machine
8 Row 70CM, Bulk Fill	120 <sup>1</sup> HP	Base machine
8 Row 70CM w/ Split Row, Bulk Fill	200 <sup>12</sup> HP	Base machine
<sup>1</sup> Options, such as Liquid or Dry Fertilizer, as well as planting speed and terrain can increase given requirements significantly.		
<sup>2</sup> Add 10 HP for Even-Row equipped planters.		


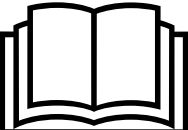
<b>Вимоги до гідросистеми трактора - 8-рядні сівалки (стандартні бункери для насіння)</b>			
<b>Конфігурація</b>	<b>Вимоги</b>		<b>Опис</b>
Базова машина з вакуумними висіваючими апаратами*	3 СКК	20 гал/хв (~76 л/хв)	СКК № 1: Підйом сівалки
			СКК № 2: Маркери/складання (ручний клапан перемикання)
			СКК № 3: Вакуумний вентилятор
Базова машина з вакуумними висіваючими апаратами і насосом з приводом від ВВП, встановленим на тракторі*	2 СКК	10 гал/хв (~38 л/хв)	СКК № 1: Підйом сівалки
			СКК № 2: Маркери/складання (ручний клапан перемикання)
* Blue Drive (Електричний привід) додає 1 СКК та 10 гал/хв (~38 л/хв) для Power Pack.			



<b>Вимоги до гідросистеми трактора - 8-рядні сівалки (з системою центральних бункерів)</b>			
<b>Конфігурація</b>	<b>Вимоги</b>		<b>Опис</b>
Базова машина з вакуумними висіваючими апаратами*	3 СКК	25 гал/хв (~95 л/хв)	СКК № 1: Підйом сівалки/вентилятор системи центральних бункерів
			СКК № 2: Маркери/складання (ручний клапан перемикання)
			СКК № 3: Вакуумний вентилятор
Базова машина з вакуумними висіваючими апаратами і насосом з приводом від ВВП, встановленим на тракторі*	2 СКК	15 гал/хв (~57 л/хв)	СКК № 1: Підйом сівалки/вентилятор системи центральних бункерів
			СКК № 2: Маркери/складання (ручний клапан перемикання)
*Blue Drive (Електричний привід) додає 1 СКК та 10 гал/хв (~38 л/хв) для Power Pack.			



1. Прочитайте і ознайомтеся з інструкціями, наведеними в цій інструкції і на табличках з попереджувальними написами. Регулярно перечитуйте ці інструкції!
  2. Дана сівалка спроектована і сконструйована з урахуванням вимог до безпеки користувачів. Забороняється вносити будь-які зміни в конструкцію даного обладнання. Будь-яка зміна конструкції може являти загрозу безпеці.
  3. Значна частина нещасних випадків в процесі сільськогосподарської діяльності відбувається в результаті втоми чи недбалості. Безпечна і дбайлива експлуатація трактора і сівалки допоможе запобігти нещасним випадкам.
  4. Ніколи не дозволяйте керувати сівалкою особам, які не знайомі з роботою всіх її функцій. Перед початком роботи з обладнанням оператори повинні прочитати і зрозуміти всі інструкції, наведені в цьому посібнику.
  5. Не допускайте знаходження поблизу сівалки сторонніх осіб, особливо дітей! Завжди контролюйте простір навколо, щоб переконатися в наявності безпечних умов для запуску двигуна тягача або початку руху сівалки. Це особливо важливо в разі високого рівня фонового шуму або звукоізолюючої кабіни тягача, оскільки ви не зможете почути крики людей.
  6. Переконайтеся, що вага сівалки не перевищує тягове зусилля трактора і відповідає вантажопідйомності мостів та іншим дорожнім обмеженням. Необхідно вжити всіх заходів для забезпечення безпечного управління і запобігання загибелі людей, отриманню травм, нанесенню шкоди майну або пошкодженню обладнання.
  7. Забороняється перебувати на сівалці під час руху.
  8. Зберігати сівалку слід далеко від місць активної людської діяльності. НЕ дозволяйте дітям гратися поруч з розташованою на зберіганні сівалкою.
  9. Не наближайтеся до рухомих деталей. Забороняється носити вільний одяг, який може затягнути рухомими деталями.
  10. Необхідно завжди носити захисний одяг, взуття, рукавички, засоби захисту органів слуху і зору, що відповідають ситуації.
  11. Не допускайте знаходження людей між дишлом/тягово-зчпним пристроєм і тягачем при русі заднім ходом до сівалки.
  13. Вживайте заходів щодо запобігання ураження електричним струмом, запобігання отримання травм, пошкодження майна чи обладнання. Контролюйте наявність перешкод на шляху руху сівалки, таких як дроти, гілки дерев (і т. п.). Контролюйте наявність необхідного простору при поворотах і при складанні/розкладанні сівалки.
  14. Встановіть на місце всі захисні огорожі, зняті для виконання робіт з технічного обслуговування. Забороняється експлуатувати сівалку зі знятими захисними огорожами.
  15. Використання неоригінальних гідравлічних приводів, електричних приводів або приводів від механізму відбору потужності може створити серйозну небезпеку для вас і людей, що знаходяться поблизу. У разі встановлення таких приводів необхідно забезпечити дотримання всіх необхідних стандартів і норм безпеки, щоб захистити від отримання травм себе та інших осіб, які перебувають поблизу сівалки.
  16. Дотримуйтесь всіх федеральних, державних/обласних та місцевих правил при буксируванні сільськогосподарської техніки дорогами загального користування. Використовуйте запобіжний ланцюг (але ні в якому разі не еластичний або нейлоновий/полімерний буксирувальний трос), щоб зберегти з'єднання між буксирувальною машиною і сівалкою в разі розчеплення первинного зчеплення.
  17. Перед транспортуванням машини дорогами загального користування переконайтеся, що всі ліхтарі освітлення, світлові сигнали, знак ТТЗ (тихохідний транспортний засіб) і світлові відбивачі елементи знаходяться на місці і працюють належним чином.
  18. Швидкість буксирування не повинна перевищувати 24 км/год. Виконуйте буксирування тільки за допомогою трактора для сільськогосподарських робіт, потужністю не менше 90 к. с. Враховуйте довжину сівалки при виконанні поворотів.
  19. Знижуйте швидкість перед поворотами, щоб не допустити перекидання. Рухатися необхідно з безпечною швидкістю відповідно до місцевих умов, і при цьому стежити за тим, щоб швидкість була досить повільною для безпечної зупинки в разі аварійної ситуації.
  20. Застосування хімікатів часто є невід'ємною частиною висіву. Дотримуйтесь інструкцій на етикетках ємностей з хімікатами щодо змішування, способів поводження та утилізації.
  21. Ознайомтеся з порядком надання першої медичної допомоги при контакті з хімічними речовинами.
  22. Використовуйте захисний одяг і засоби захисту для забезпечення безпеки при поводженні з хімічними речовинами.
  23. Хімікати поставляються разом з паспортами безпеки матеріалів (MSDS), які містять повну інформацію про хімічну речовину, її вплив, а також про необхідну першу медичну допомогу в разі виникнення надзвичайної ситуації. Підтримуйте актуальність файлу MSDS і забезпечте його доступність для персоналу при виникненні надзвичайної ситуації.
  24. Під час технічного обслуговування працюючих в землі компонентів, таких як диски та ущільнювачі пристрої, дотримуйтесь особливої обережності, щоб не отримати травми від гострих кромок або зубців.
  25. Транспортування сівалки з заповненими більш ніж на половину або нерівномірно завантаженими бункерами може призвести до втрати контролю та призвести до смерті, серйозних травм або пошкодження майна та обладнання.
  26. Скористайтеся допомогою фахівців, якщо ви не знайомі з принципом роботи гідравлічних систем. Гідравлічна рідина під тиском може проникнути в тканини тіла і стати причиною смерті, серйозної інфекції або інших травм.
- Забороняється зливати відходи на землю, в каналізацію або джерела води.
- При утилізації відходів, таких як мастило, використовуйте герметичні ємності. Обов'язково використовуйте ємності, відмінні від ємностей для харчових продуктів чи напоїв, щоб виключити ймовірність випадкового вживання відходів. Утилізуйте мастило у відповідності з місцевими та регіональними вимогами.
- При необхідності утилізації хімічних добрив проконсультуйтеся з постачальником даних хімікатів.
- Сівалка моделі 3505 складається на 85% з металів, придатних для повторного використання, на 10% – з пластмаси, придатної для повторного використання, а на 5% – з матеріалів, що не підлягають переробці.

Нижче наведені деякі загальні попередження про небезпеки, пов'язані з використанням цього обладнання. Зверніть особливу увагу на всю інформацію з техніки безпеки, експлуатації та технічного обслуговування, наведену в цьому посібнику, а також на попереджувальні знаки, встановлені на обладнанні.

	<p>Контакт з лініями електропередач та іншими джерелами високої напруги або наближення до них може призвести до летального наслідку або серйозних травм.</p>
	<p>Забароняється наближатися до ліній електропередач або інших джерел високої напруги.</p>


	<p>Недотримання цієї рекомендації при експлуатації даного обладнання або при виконанні на ньому робіт може призвести до серйозних травм, в тому числі зі смертельними наслідками. Перед тим, як розпочати експлуатацію даного обладнання, прочитайте всі інструкції, наведені в цій Інструкції з експлуатації, і забезпечте їх виконання.</p>
	

	<p>Падіння обладнання може призвести до серйозних травм, в тому числі зі смертельними наслідками. Перед початком роботи на обладнанні встановіть всі пристрої блокування або опустіть сівалку на рівень землі.</p>
	

	<p>Вибух шини може призвести до серйозних травм, в тому числі зі смертельними наслідками. Причиною вибуху шини можуть стати надмірний тиск в шині, виконання робіт на колісному диску або шині, неправильне використання колісних дисків і шин, використання зношених або шин, що неправильно обслуговувалися.</p>
	



## ЗНАКИ БЕЗПЕКИ І ПОПЕРЕДЖУВАЛЬНІ ТАБЛИЧКИ

	<p>Всі ліхтарі освітлення, світлові сигнали, знак ТТЗ і світловідбиваючі елементи повинні перебувати на місці і їх повинно бути видно при транспортуванні сівалки дорогами загального користування. В іншому випадку це може призвести до летального наслідку, серйозних травм, псування майна або пошкодження обладнання. Перед транспортуванням обладнання дорогами загального користування ознайомтесь з федеральними, регіональними та місцевими нормами і правилами, що застосовуються.</p>
---	--




Знаки безпеки та попереджувальні таблички розміщуються на машині з метою попередження про небезпеку і містять важливі інструкції з експлуатації і технічного обслуговування. Інформація, зазначена на цих знаках, призначена для забезпечення вашої безпеки і безпеки людей, що оточують вас. **ВИКОНУЙТЕ ВСІ ПРАВИЛА ТЕХНІКИ БЕЗПЕКИ!**

- Підтримуйте чистоту знаків, щоб вони були добре помітні. За необхідності промивайте їх мильною водою або миючим розчином.
- Замість пошкоджених, зафарбованих або відсутніх знаків безпеки обов'язково повинні бути встановлені нові знаки.
- Періодично перевіряйте світловідбиваючі елементи і знак ТТЗ. У разі помітної втрати відбивних властивостей дані елементи підлягають обов'язковій заміні.
- При заміні попереджувальних табличок ретельно очистіть поверхню машини за допомогою мила і води або розчину для чищення, щоб видалити весь бруд і мастило.

**ПРИМІТКА:** Місця розташування знаків безпеки і попереджувальних табличок вказані в каталозі запасних частин для даної машини.

**ПРИМІТКА:** Оформлення та розташування знака ТТЗ, світловідбиваючих елементів, ліхтарів освітлення і світлових сигналів відповідає стандартам ANSI/ASABE S279.14 (липень 2008 року) і ANSI/ASABE S276.6 (січень 2005 року).



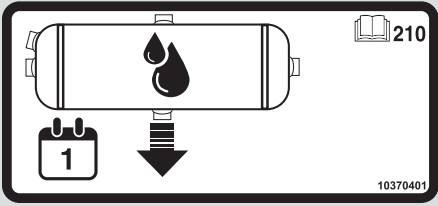


## PICTORIAL DECALS

No.	Decal	Placement	Meaning
101			Oil/Grease daily.
102			Oil/Grease weekly.

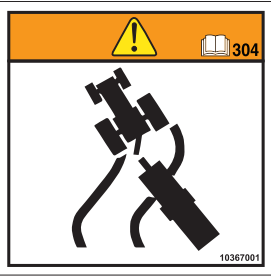







PICTORIAL DECALS

No.	Decal	Placement	Meaning
104		On selector valve.	<p>Turn left to choose the Row Marker hydraulic circuit in order to raise/ lower markers.</p> <p>Turn right to choose the Planter Fold hydraulic circuit in order to fold/ unfold planter.</p> <p>Make sure there is no pressure in the system.</p>
108		On planter frame.	Turn lever clockwise for planting position; counterclockwise for transport position.
201			Upper sprocket is the drive sprocket. Lower sprocket is the driven sprocket.
202			Rotate knurled collar on wrap spring tightener to release spring tension.
205		On transmission.	Upper sprocket is the drive sprocket. Lower sprocket is the driven sprocket.


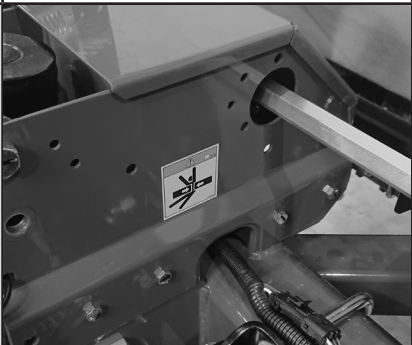



PICTORIAL DECALS

No.	Decal	Placement	Meaning
206		On IPN modules.	<p>Ensure that O-Ring(s) are in place on M12 connector(s) (Ethernet).</p> <p>Ensure that M12 connector(s) are torqued to 0.7 Nm.</p>
207		Under modules cover.	DO NOT wash modules directly with cover removed.
210		On PDP tank.	<p>Drain moisture from air tank daily.</p> <p>Drain tank completely for storage.</p>
213		On water tank.	Water for emergency rinse.
302		On insecticide hopper lids.	<p>Agricultural chemicals can cause death or serious injury to persons, animals, and plants or seriously damage soil, equipment, and property. Read and follow all chemical and equipment manufacturer labels and instructions.</p>

PICTORIAL DECALS

No.	Decal	Placement	Meaning
304		<p>On planter frame.</p>	<p>Loss of control can cause death or serious injury, or damage to property and equipment. Tow only with farm tractor weight rated and configured for this equipment. Use safety chains and transport as specified in the Operator's and Parts Manuals.</p>
306			<p>Uncontrolled machine movement can crush resulting in death, serious injury, or damage to property and equipment.</p> <p>Install safety lockup devices before working under or transporting this equipment.</p>
307			<p>Removing this wheel and axle assembly can cause equipment to tip over, which could result in death, serious injury, or damage to property and equipment.</p>
308			<p>Improperly operating or working on this equipment could result in death or serious injury. Read and follow all instructions in Operator Manual before operating or working on this equipment.</p>
309		<p>On row markers.</p>	<p>Row marker can lower at any time and could cause death or serious injury.</p> <p>Stay away from row markers!</p> <p>Install safety lockup device when not in use.</p>

PICTORIAL DECALS

No.	Decal	Placement	Meaning
310			<p>Uncontrolled movement of planter components can cause death, serious injury, or damage to property and equipment.</p> <p>Raise planter and install cylinder lockups before folding. Fold on level ground. Install wing safety latches before towing.</p>
401		<p>On vacuum fan.</p>	<p>Fan can start at any time. Operating fan can blow debris and has a high noise level.</p> <p>Always wear eye and hearing protection when working around fan.</p>
402			<p>Improper lifting of row unit can cause serious injury. An empty row unit requires minimum 40.8 kg lift. Set down pressure springs to minimum, lower planter to ground, and empty seed hopper before attempting to lift with this lever.</p>

**Дана сторінка навмисно не заповнена.**

## ПОПЕРЕДНЯ ПІДГОТОВКА

Далі наведена загальна інформація з підготовки трактора і сівалки до роботи і загальні вказівки з експлуатації. Для правильної і ефективної експлуатації сівалки оператор повинен мати відповідний досвід, добре знати сівалку та дотримуватися наведених нижче вказівок.

**ОБЕРЕЖНО**

Недотримання цієї рекомендації при експлуатації даного обладнання або при виконанні на ньому робіт може призвести до серйозних травм, в тому числі зі смертельними наслідками. Перед тим, як розпочати експлуатацію даного обладнання, прочитайте всі інструкції, наведені в цій Інструкції з експлуатації, і забезпечте їх виконання.

**ОБЕРЕЖНО**

Ослаблення болтів кріплення транспортного колеса може призвести до від'єднання колеса від сівалки і може стати причиною серйозних травм, в тому числі зі смертельними наслідками, пошкодження майна чи обладнання. Перед введенням сівалки в експлуатацію, а також періодично після цього підтягуйте болти  $\frac{3}{8}$  дюйма - 18 транспортних коліс моментом 180 фут-фунтів (~ 244 Н·м).

**ОБЕРЕЖНО**

Вибух шини може призвести до серйозних травм, в тому числі зі смертельними наслідками. Причиною вибуху шини можуть стати надмірний тиск в шині, виконання робіт на колісному диску або шині, неправильне використання колісних дисків і шин, використання зношених або шин, що неправильно обслуговувалися.

## ПІДГОТОВКА ШИН

1. Затягніть болти кріплення  $\frac{9}{16}$  дюймів- 18 транспортних коліс моментом 90 фут-фунтів (~122 Н·м).
2. Накачайте шини транспортних/ходових коліс до тиску 2,76 бар (40 фунтів/кв. дюйм).
3. Накачайте шини транспортних/ходових коліс до тиску 3,45 бар (50 фунтів/кв. дюйм).



## ВИМОГИ ДО ТРАКТОРА

### ПРИМІТКА

Вимоги до всього гідравлічного обладнання: мінімальний тиск - 2350 фунтів/кв. дюйм (16203 кПа); максимальний тиск - 3000 фунтів/кв. дюйм (20684 кПа). Перевірте гідравлічну систему трактора, щоб переконатися, що не буде перевищено максимальний тиск.

Зверніться до дилера для отримання інформації про вимоги до потужності і сумісності трактора. Вимоги можуть відрізнятися в залежності від встановленого на сівалці додаткового обладнання, стану ґрунту і рельєфу місцевості.

Для роботи ліхтарів освітлення і світлових сигналів, цифрового вакуумметра, а також опціональної системи пневматичного притиску або ліхтарів робочого освітлення потрібна електрична система 12 В пост. струму.

Для всіх моделей потрібно два дистанційних гідравлічних виходи (СКК). Для сівалок, оснащених вакуумними висіваючими апаратами і системою центральних бункерів потрібен додатковий СКК і безнапірний злив, або насос з приводом від ВВП.

Для роботи гідромотора вентилятора вакууму гідросистема повинна забезпечувати максимальні витрати:  
8 рядів = 5 гал/хв при 2350 фунт./кв. дюйм (~ 19 л/хв при 16 203 кПа)

### ⚠ ОБЕРЕЖНО



Неконтрольовані рухи обладнання можуть стати причиною втрати керування і можуть призвести до смерті, серйозних травм або пошкодження майна та обладнання. Перед транспортуванням обладнання встановіть всі запобіжні штифти.

## БЛОКУВАЛЬНИЙ ПРИСТРІЙ МАРКЕРА



Провушини для зберігання

Встановлений блокувальний пристрій маркера



Блокувальний пристрій в положенні для зберігання

Якщо маркери не використовуються, встановлюйте блокувальні пристрої на штоки циліндрів маркерів. Після зняття закріпіть їх в положенні для зберігання на передній стороні важелів маркерів. Фіксуйте в тому або іншому положенні за допомогою доданих штифтів.

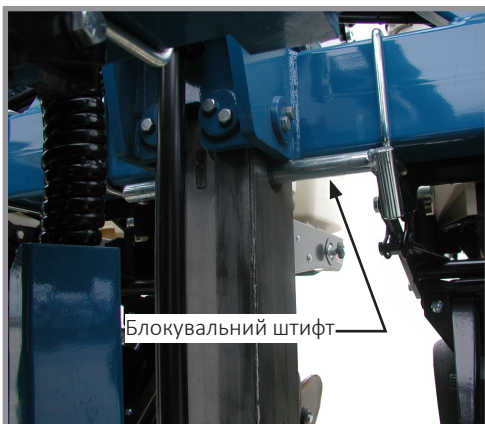


## БЛОКУВАЛЬНИЙ ШТИФТ

На традиційних сівалках блокувальний штифт вставляється через центральну стійку і фіксується шплінтом.

На сівалках з системою центральних бункерів блокувальний штифт зберігається в тримачі на передній стійці фіксатора.

Штифт слід вставляти під раму сівалки при транспортуванні або при виконанні робіт на піднятому обладнанні.



Стандартні бункери



Система центральних бункерів

## ОБМЕЖУВАЧ ХОДУ (ТІЛЬКИ ЗІ СТАНДАРТНИМИ БУНКЕРАМИ ДЛЯ НАСІННЯ)

Штифт повинен бути встановлений над рамою сівалки під час звичайної роботи. Штифт торкається клапана обмежувача ходу і перешкоджає надмірному висуванню підйомного циліндра. Див. пункт «Експлуатація гідравлічної системи» в даному розділі.



## БЛОКУВАЛЬНИЙ ШТИФТ ТРАНСПОРТУВАЛЬНОГО ФІКСАТОРА

Підпружинений транспортувальний фіксатор на зчпному пристрої сівалки закривається під рамою при повороті сівалки в транспортне положення.

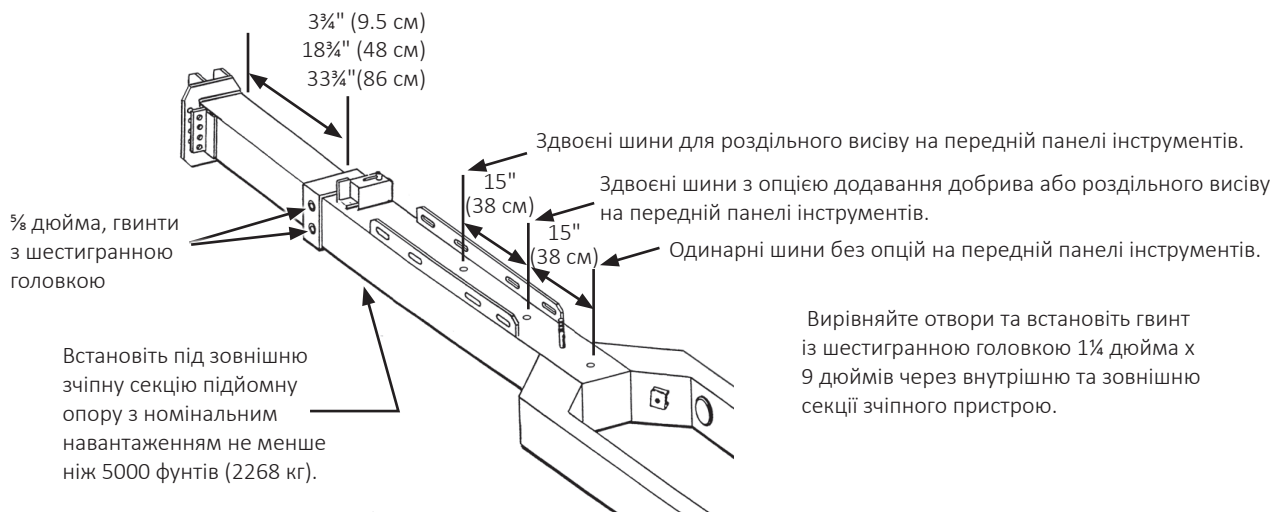
Перед транспортуванням сівалки обов'язково вставляйте блокувальний штифт транспортувального фіксатора, щоб заблокувати його.



Місця встановлення блокувального штифта транспортувального фіксатора

## РЕГУЛЮВАННЯ ДОВЖИНИ ЗЧІПНОГО ПРИСТРОЮ

Зчипний пристрій складається з телескопічної зовнішньої та внутрішньої секції. Довжина зчеплення може бути відрегульована у трьох положеннях, щоб відповідати варіантам шин трактора та навісного обладнання, встановленого на сівалці.



1. Опустіть машину у польове положення та заблокуйте транспортні колеса.
2. Підтримуйте зовнішню секцію зчипного пристрою підйомною опорою з номінальним навантаженням не менше ніж 5000 фунтів (2268 кг), щоб зняти вагу з внутрішньої секції.

**ПРИМІТКА: За необхідності зніміть та знову встановіть кронштейни, встановлені на зчипному пристрої, щоб отримати доступ до отворів для регулювання зчипного пристрою.**

3. Зніміть гвинт із шестигранною головкою 1/4 дюйма х 9 дюймів, стопорну шайбу та шестигранну гайку зі зчипного пристрою. Послабте два гвинти із шестигранною головкою 5/8 дюйма на передній лівій стороні зовнішньої секції зчипного пристрою.

### ПРИМІТКА

**НЕ встановлюйте довжину зчипного пристрою, при якій обмежений його поворот, коли машина перебуває в положенні для транспортування наземними видами транспорту, інакше обладнання може бути пошкоджено.**

4. Встановіть внутрішню секцію зчипного пристрою так, щоб отвір збігався з отвором зовнішньої секції зчипного пристрою на потрібній довжині. Встановіть гвинт із шестигранною головкою 1/4 дюйма х 9 дюймів, стопорну шайбу та шестигранну гайку. Затягніть зусиллям 840 фунт-футів (1138 Н-м).
5. Затягніть два гвинти із шестигранною головкою 5/8 дюйма зусиллям 110 фунт-футів (149 Н-м).

## ДОМКРАТНА СТІЙКА

### ПРИМІТКА

Встановлюйте домкратну стійку в положення для зберігання на час транспортування і виконання польових робіт, щоб не допустити пошкодження обладнання.

Швидкозйомна домкратна стійка полегшує приєднання та від'єднання сівалки від трактора.

Заведіть кінець домкратної стійки з виїмкою на круглий опорний стержень в положенні для стоянки/підйому або в положенні для зберігання.

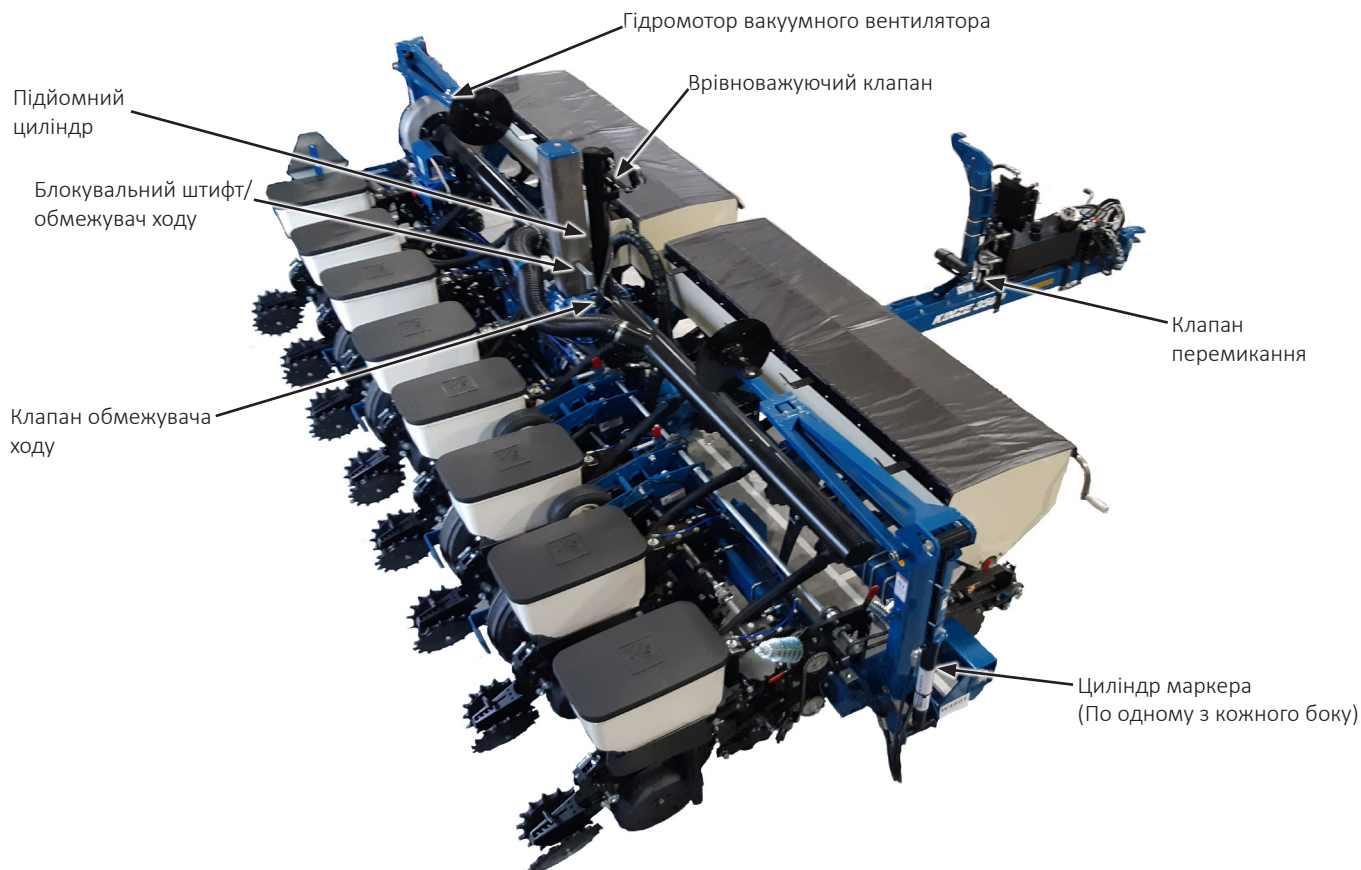
Вставте штифт через опору і домкратну стійку. Зафіксуйте шплінтом з кільцем.



Місця розміщення домкратної стійки

## ЕКСПЛУАТАЦІЯ ГІДРАВЛІЧНОЇ СИСТЕМИ - СТАНДАРТНІ БУНКЕРИ

**ПРИМІТКА:** Щоб розширити експлуатаційні можливості трактора, у дилера компанії Kinze можна придбати привід насоса від ВВП і комплект мастилоохолоджувача.



Гідросистема моделі 3505 (схема наведена в розділі «Змащування і технічне обслуговування»)

## ЕКСПЛУАТАЦІЯ ГІДРАВЛІЧНОЇ СИСТЕМИ - СТАНДАРТНІ БУНКЕРИ (ПРОДОВЖЕННЯ)

### СИСТЕМА ПІДЙОМУ СІВАЛКИ

Система підйому сівалки складається з одного підйомного циліндра, розташованого в центрі машини. Кріплення циліндра знаходяться з передньої і задньої сторін центральної стійки. Встановлюйте циліндр в заднє положення тільки на сівалках з встановленими позаду висіваючими секціями. На сівалках з переднім розміщенням обладнання (фронтальні висіваючі секції, обладнання для добрив та ін.) циліндр слід встановлювати в переднє положення. Клапан обмежувача ходу перекриває потік гідравлічної рідини, коли сівалка піднімається у верхнє робоче положення і торкається блокувального штифта/обмежувача ходу. Врівноважуючий клапан утримує сівалку в цьому положенні до тих пір, поки не буде поданий зворотний тиск.

**ПРИМІТКА: Підйомний циліндр сівалки оснащений врівноважуючим клапаном. Для опускання сівалки потрібен гідравлічний тиск**

### КЛАПАН ПЕРЕМИКАННЯ, ЦИЛІНДРИ ПОВОРОТУ І МАРКЕРІВ

Встановлюваний на дишлі і керований вручну клапан перемикання забезпечує вибір маркера або функції складання. Циліндр повороту встановлений на рамі і призначений для повороту сівалки в транспортне положення і назад. Циліндри маркерів піднімають і опускають маркери.

**ПРИМІТКА: Тиск гідравлічної рідини не дає клапану переміщуватися. Перш ніж намагатися перемістити ручку клапана перемикання, необхідно знизити тиск в гідравлічній системі.**

### ГІДРОМОТОР ВАКУУМНОГО ВЕНТИЛЯТОРА І БЛОК КЛАПАНІВ В СБОРІ (при наявності)

Гідросистема повинна забезпечувати максимальну витрату 5 гал/хв при 2000 фунтів/кв. дюйм (~19 л/хв при 16202 кПа) для належної роботи гідромотора. Він повинен бути з'єднаний з безнапірним зливом і підключений до правильних напірних і поворотних фітінгів СКК або ВВП.

Запобіжний клапан в блоці клапанів запобігає підвищенню тиску мастила в лінії зливу безнапору вище 35 фунтів/кв. дюйм під час роботи гідромотора вакуумного вентилятора. Зазначений клапан виводить мастило з блоку клапанів через зливний отвір в алюмінієвому корпусі блоку. Це може відбутися, якщо неправильно приєднаний безнапірний зливач в контурі гідромотора за надто високий тиск.

[«Гідравлічна схема- система гідромотора вентилятора вакууму» на сторінці 6-40.](#)

Блок клапанів також має зворотний клапан, який запобігає роботі вакуумного вентилятора в неправильному напрямку, якщо тиск буде подано на бік зливу гідромотора, і дозволяє вентилятору плавно зупинятися по інерції при поверненні органів управління гідравлічним клапаном назад в нейтральне положення.

**ПРИМІТКА: При подачі зворотного тиску вентилятор обертається на понижений швидкості.**

---

**ЕКСПЛУАТАЦІЯ ГІДРАВЛІЧНОЇ СИСТЕМИ - СТАНДАРТНІ БУНКЕРИ (ПРОДОВЖЕННЯ)****ПІДНЯТЕ РОБОЧЕ ПОЛОЖЕННЯ**

Висіваючі секції піднімаються над землею приблизно на 14 дюймів (~36 см), рама- приблизно на 40 дюймів (~102 см). Це положення використовується при виконанні розвороту або проїзді через меліоративні смуги під час роботи в полі.

Вставте штифт обмежувача ходу над рамою, щоб він торкався клапана обмежувача ходу. Зафіксуйте шплінтом.

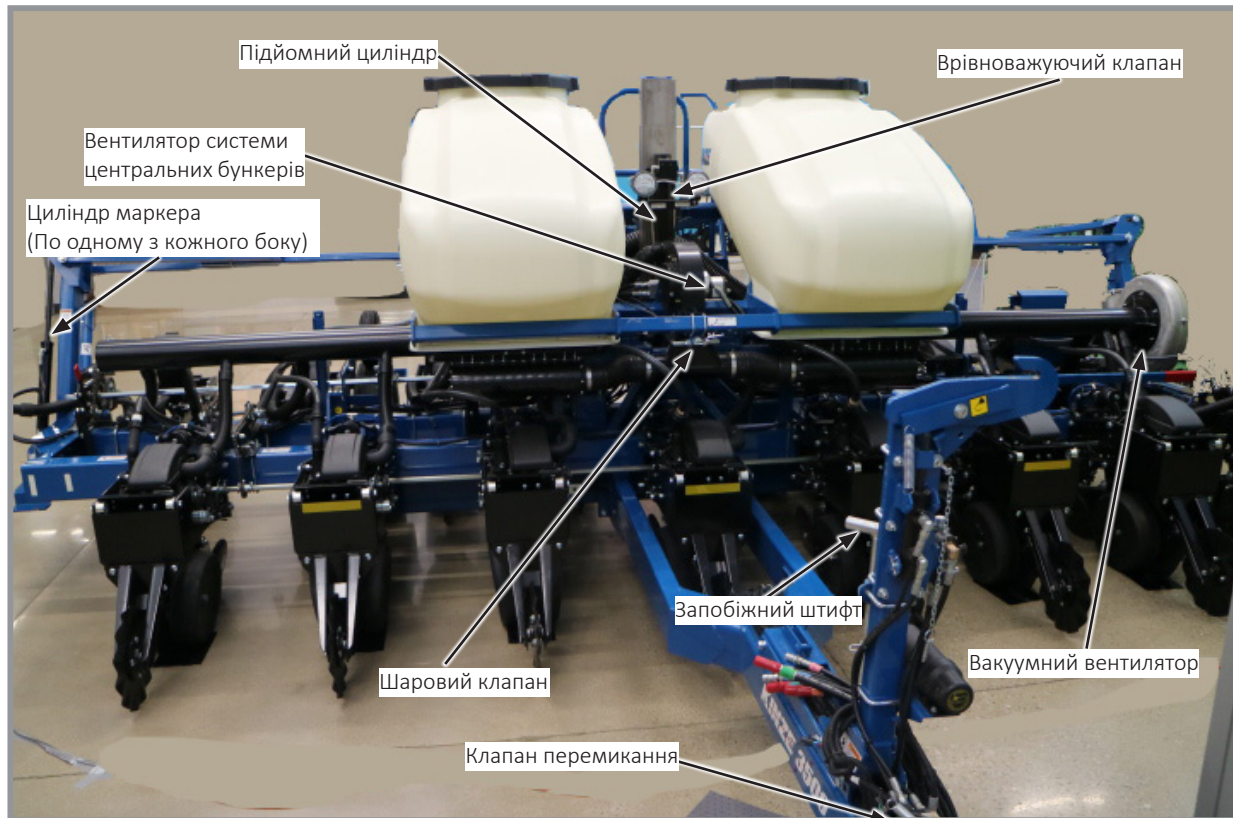
**ПІДНЯТЕ ТРАНСПОРТУВАЛЬНЕ ПОЛОЖЕННЯ**

Сівалка піднімається на достатню висоту, щоб при повороті сівалки висіваючі секції не торкнулися транспортних коліс.

1. Вийміть шплінт і блокувальний штифт.
2. Підніміть сівалку до повного висування підйомного циліндра.
3. Вставте блокувальний штифт і шплінт в той же отвір, який тепер знаходиться під рамою.
4. Опустіть сівалку на блокувальний штифт.

## ЕКСПЛУАТАЦІЯ ГІДРАВЛІЧНОЇ СИСТЕМИ - СИСТЕМА ЦЕНТРАЛЬНИХ БУНКЕРІВ

**ПРИМІТКА:** Щоб розширити експлуатаційні можливості трактора, у дилера компанії Kinze можна придбати привід насоса від ВВП і комплект мастилоохолоджувача.



Гідросистема моделі 3505 (схема наведена в розділі «Змащування і технічне обслуговування»)

## ЕКСПЛУАТАЦІЯ ГІДРАВЛІЧНОЇ СИСТЕМИ - СИСТЕМА ЦЕНТРАЛЬНИХ БУНКЕРІВ (ПРОДОВЖЕННЯ)

### СИСТЕМА ПІДЙОМУ СІВАЛКИ

Система підйому сівалки складається з одного підйомного циліндра, розташованого в центрі машини. Врівноважуючий клапан утримує сівалку в цьому положенні до тих пір, поки не буде поданий зворотний тиск. Клапан обмежувача підйому закривається, коли підшипник торкається отвору для запобіжного штифта на висоті для розвороту в кінцях поля. Шаровий клапан в передній частині кріплення системи центральних бункерів відкривається, щоб потік мастила міг обійти обмежувач підйому і забезпечити повний підйом для транспортування.

**ПРИМІТКА: Підйомний циліндр сівалки оснащений врівноважуючим клапаном. Для опускання сівалки потрібен гідравлічний тиск**

### КЛАПАН ПЕРЕМИКАННЯ, ЦИЛІНДРИ ПОВОРОТУ І МАРКЕРІВ

Встановлюваний на дишлі і керований вручну клапан перемикання забезпечує вибір маркера або функції складання. Циліндр повороту встановлений на рамі і призначений для повороту сівалки в транспортне положення і назад. Циліндри маркерів піднімають і опускають маркери.

**ПРИМІТКА: Тиск гідравлічної рідини не дає клапану переміщуватися. Перш ніж намагатися перемістити ручку клапана перемикання, необхідно знизити тиск в гідравлічній системі.**

### ГІДРОМОТОР ТА БЛОК КЛАПАНІВ В СБОРІ ВАКУУМНОГО ВЕНТИЛЯТОРА І СИСТЕМИ ЦЕНТРАЛЬНИХ БУНКЕРІВ (при наявності)

Гідросистема повинна забезпечувати максимальну витрату 5 гал/хв при 2350 фунтів/кв. дюйм (~19 л/хв при 16202 кПа) для належної роботи гідромотора. Він повинен бути з'єднаний з безнапірним зливом і підключений до правильних напірних і поворотних фітінгів СКК або ВВП. Див. [«Гідравлічна схема- система гідромотора вентилятора вакууму» на сторінці 6-40](#) для отримання додаткової інформації.

Блок клапанів також має зворотний клапан, який запобігає роботі вакуумного вентилятора в неправильному напрямку, якщо тиск буде подано на бік зливу гідромотора, і дозволяє вентилятору плавно зупинитися по інерції при поверненні органів управління гідравлічним клапаном назад в нейтральне положення.

Тиск повітря в системі центральних бункерів регулюється механічним клапаном, розташованим на стійці транспортувального фіксатора на дишлі сівалки. Гідравлічний тиск від контуру підйому приводить в дію вентилятор, коли сівалка опускається, і при цьому утримується включеним СКК. Коли сівалка піднімається, вентилятор вимикається до її наступного опускання.

**ПРИМІТКА: При подачі зворотного тиску вентилятор обертається на понижений швидкості.**

## ЕКСПЛУАТАЦІЯ ГІДРАВЛІЧНОЇ СИСТЕМИ - СИСТЕМА ЦЕНТРАЛЬНИХ БУНКЕРІВ (ПРОДОВЖЕННЯ)

### ПІДНЯТЕ РОБОЧЕ ПОЛОЖЕННЯ

Висіваючі секції піднімаються над землею приблизно на 14 дюймів (~36 см), рама- приблизно на 40 дюймів (~102 см). Це положення використовується при виконанні розвороту або проїзді через меліоративні смуги під час роботи в полі.

Закрийте шаровий клапан, щоб обмежити висоту підйому для роботи в полі.

### ПІДНЯТЕ ТРАНСПОРТУВАЛЬНЕ ПОЛОЖЕННЯ

Сівалка піднімається на достатню висоту, щоб при повороті сівалки висіваючі секції не торкнулися транспортних коліс.

1. Відкрийте шаровий клапан.
2. Підніміть сівалку до повного висування підйомного циліндра.
3. Вставте блокувальний штифт і шплінт в той же отвір, який тепер знаходиться під рамою.
4. Опустіть сівалку на блокувальний штифт.

## СПЕЦИФІКАЦІЇ МАСТИЛА

**У сівалці і ВВП використовується гідравлічне трансмісійне масло. Мاستило має володіти такими властивостями:**

В'язкість, мм <sup>2</sup> /с при 100 °С. ASTM D-445	10
В'язкість, мм <sup>2</sup> /с при 40 °С. ASTM D-445	63
Індекс в'язкості ASTM D-2270	143
Загальна лужність, мг КОН/г ASTM D-2896	9
Загальна лужність, мг КОН/г (ASTM D-664)	2
Точка текучості, °С ASTM D-5950	-42
Питома щільність при 15,6 °С. ASTM D-4052	0 876
Температура спалаху у відкритому тиглі (COC), °С. ASTM D-92	220

**ПРИМІТКА: На заводі в сівалку заливають мастило VALVOLINE™ UNITRAC SAE 80W.**

## ОПЦІОНАЛЬНИЙ НАСОС З ПРИВОДОМ ВІД ВВП І МАСТИЛООХОЛОДЖУВАЧ

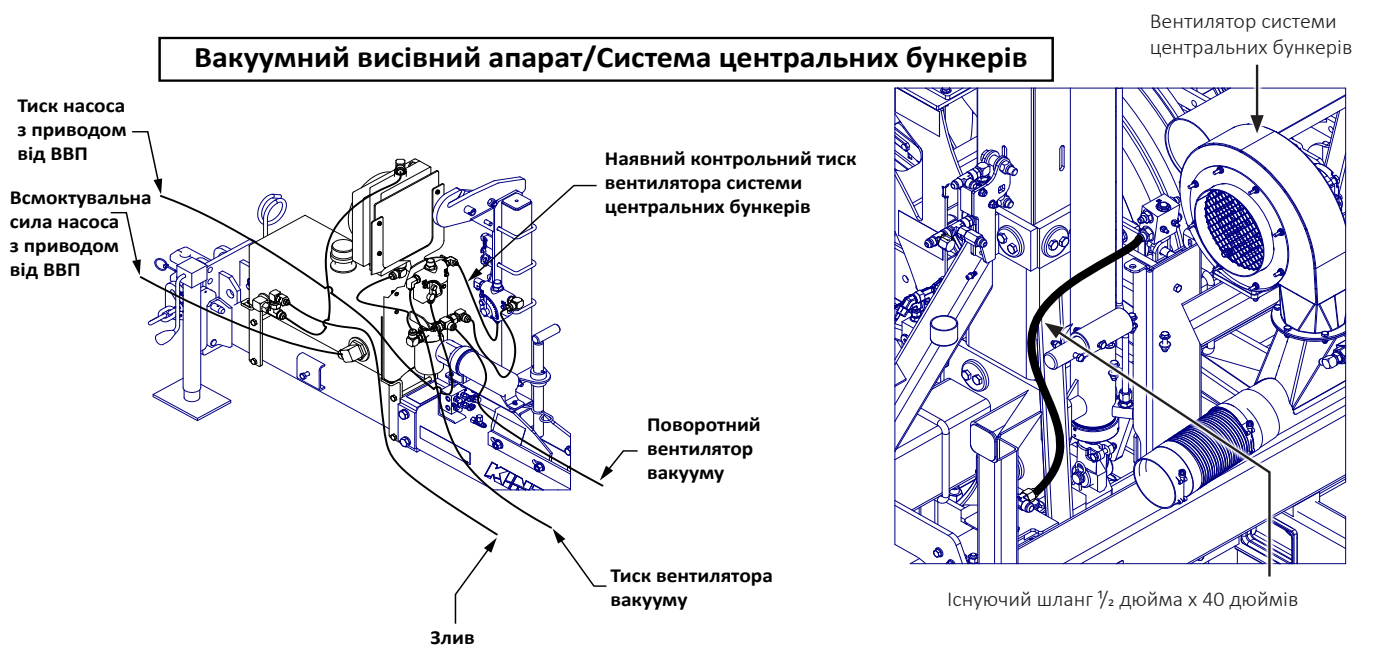
Опціональний насос з приводом від ВВП і мастилоохолоджувач призначені для тракторів, продуктивність гідросистеми яких недостатня для роботи вакуумного вентилятора з гідравлічним приводом і забезпечення інших споживачів гідросистеми сівалки.

Для експлуатації гідравлічного насоса з приводом від ВВП необхідна частота обертання ВВП 1000 об/хв.

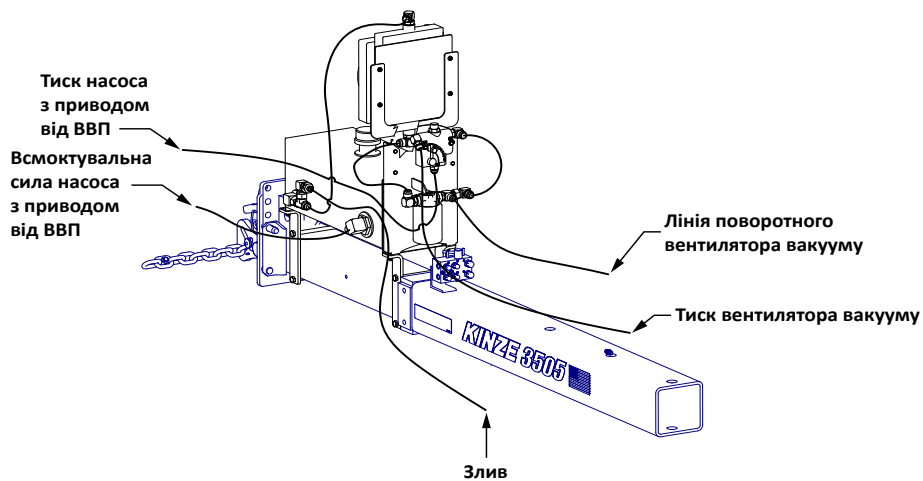
Опціональний насос з приводом від ВВП встановлюється на шліцьовий вал 1 $\frac{3}{8}$  дюйма-21 або 1 $\frac{3}{4}$  дюйма-20 з кріпленням виробництва Ag Power Systems ([www.agpowersystems.com](http://www.agpowersystems.com)), має продуктивність 13,5 гал/хв при 2000 фунтів/кв. дюйм (~ 49 л/хв при 13 790 кПа), має бачок для гідравлічної рідини об'ємом 10 галонів (~ 38 л), мастилоохолоджувач, розрахований на витрату 15 гал/хв при 2000 фунтів/кв. дюйм (~ 57 л/хв при 13790 кПа), фільтр, що нагвинчується з тонкістю фільтрації 10 мікрон і необхідні гідравлічні клапани і фітинги.



**ОПЦІОНАЛЬНИЙ НАСОС З ПРИВОДОМ ВІД ВВП І МАСТИЛООХОЛОДЖУВАЧ (ПРОДОВЖЕННЯ)**

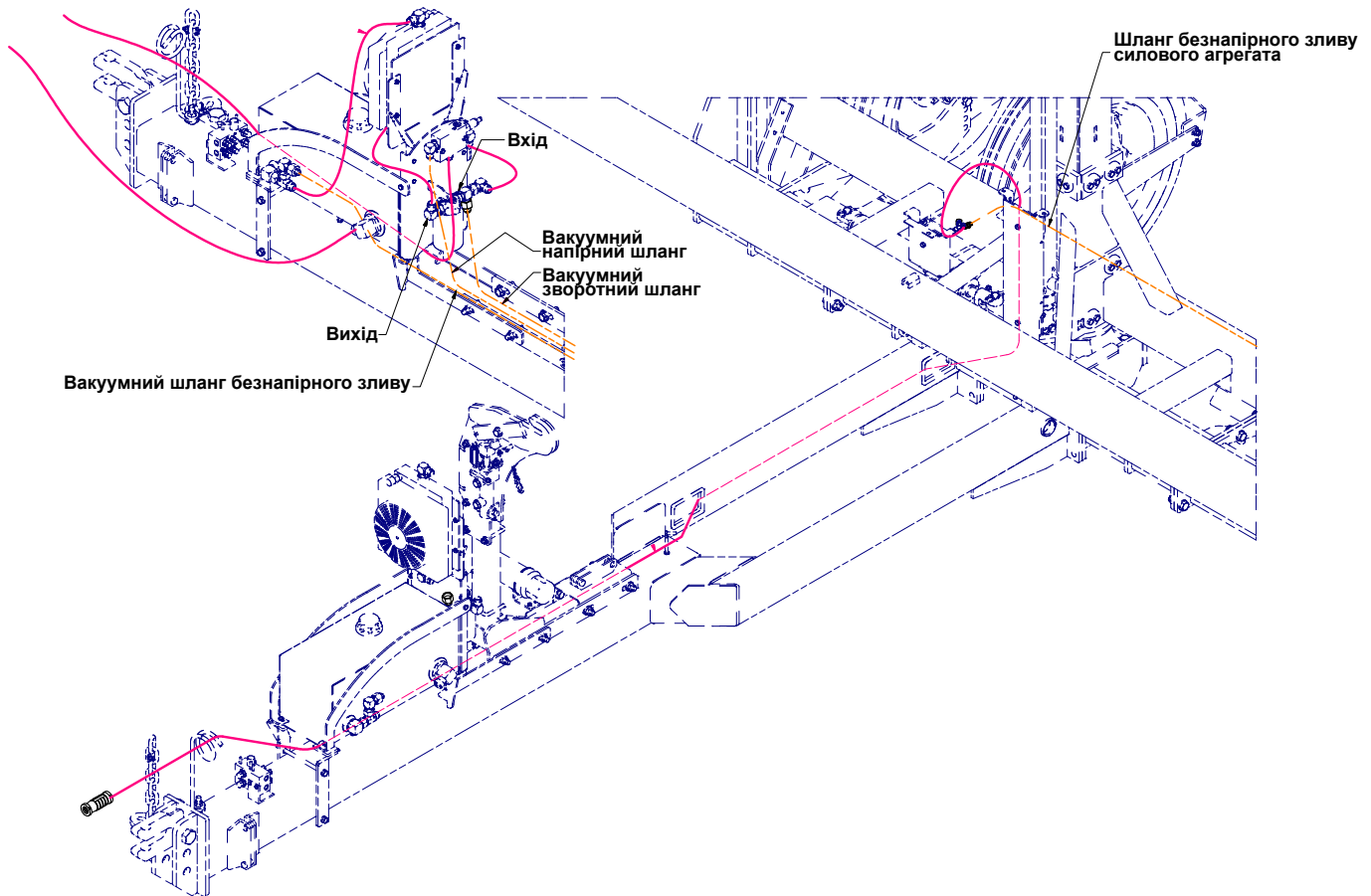


**Вакуумний висівний апарат/Стандартні бункери для насіння**



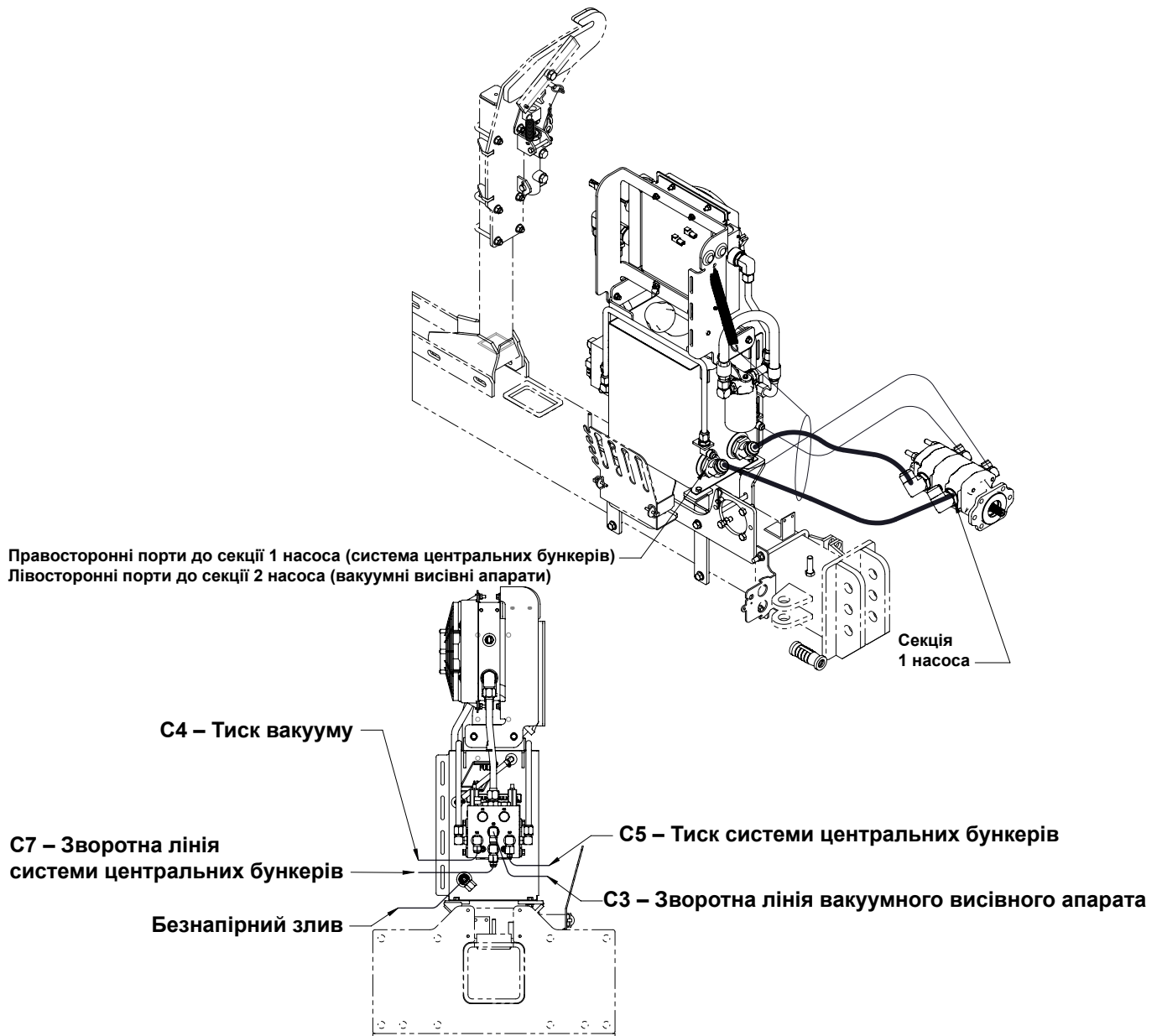
**ОПЦІОНАЛЬНИЙ НАСОС З ПРИВОДОМ ВІД ВВП І МАСТИЛОХОЛОДЖУВАЧ BLUE DRIVE І BLUE VANTAGE**

**Вакуумні висівні апарати/стандартні бункери**



**ОПЦІОНАЛЬНИЙ НАСОС З ПРИВОДОМ ВІД ВВП І МАСТИЛОХОЛОДЖУВАЧ BLUE DRIVE І BLUE VANTAGE (ПРОДОВЖЕННЯ)**

**Вакуумні висівні апарати/система центральних бункерів**



## ПІДГОТОВКА ТРАКТОРА І ПРИЄДНАННЯ ЗЧІПКА

**ПРИМІТКА:** В якості опції доступний двоточковий зчіпний пристрій для використання з триточковими зчіпними пристроями тракторів категорії 3N або 3. Це перетворює сівалку з причіпного в напівнавісне обладнання. З двоточковим зчіпним пристроєм запобіжний ланцюг не використовується.

1. Встановіть тяговий брус трактора на висоті від 13 до 17 дюймів (~33- 43 см) над землею. Налаштуйте тяговий брус таким чином, щоб отвір пальця зчіпного пристрою знаходився безпосередньо під осьовою лінією валу відбору потужності. Переконайтеся, що тяговий брус нерухомий.
2. Подайте трактор задом до сівалки і підключіть сівалку до трактора за допомогою пальця зчіпного пристрою діаметром щонайменше 3/4 дюйма. Зафіксуйте палець зчіпного пристрою блокувальним штифтом або шплінтом.



З'єднання тягового бруса і запобіжного ланцюга

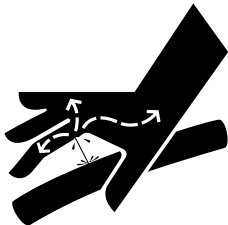
**ПРИМІТКА: ЗАБОРОНЯЄТЬСЯ** встановлювати запобіжний ланцюг за допомогою кріплення для сережки. Запобіжний ланцюг **ПОВИНЕН** бути встановлений окремо.

3. Запобіжний ланцюг є резервним засобом збереження з'єднання сівалки з трактором в разі виходу з ладу пальця зчіпного пристрою/тягового бруса трактора. Закріпіть захисний ланцюг на невживаному монтажному отворі сережки на дишлі сівалки. Затягніть кріплення моментом приблизно 840 фут-фунтів (~1139 Н·м).

**ПРИМІТКА:** Неправильне виконання приєднання може призвести до пошкодження сівалки або трактора.



### ОБЕРЕЖНО



Гідравлічна рідина під тиском може проникнути в тканини тіла і стати причиною смерті, серйозної інфекції або інших травм. При попаданні під шкіру рідина повинна бути **НЕГАЙНО** видалена хірургом, знайомим з подібним типом травм. Перед подачею тиску в систему переконайтеся, що з'єднання надійні і герметичні, а на шлангах і фітингах відсутні пошкодження. Витоків може бути не видно неозброєним оком. Не наближайтеся до можливих місць витоків. Перед виконанням пошуку витоків або будь-яких робіт з технічного обслуговування необхідно скинути тиск в системі.

### ПРИМІТКА

Перед підключенням з'єднувальних муфт до клапанів трактора протирайте кінці шлангів, щоб видалити бруд. В протилежному випадку забруднення, що потрапили всередину, можуть призвести до виходу обладнання з ладу.

4. Підключіть гідравлічні шланги до отворів трактора в послідовності, яка зручна і знайома оператору.

### ПРИМІТКА

Переконайтеся, що гідравлічні шланги гідромотора вакуумного вентилятора і системи центральних бункерів, а також безнапірний злив підключені правильно. В іншому випадку можливе пошкодження гідромотора або обладнання не буде працювати належним чином.

**ПРИМІТКА:** Якщо трактор оснащений виходом з регулюванням потоку (СКК), встановіть його в положення повного потоку. Для тракторів, не оснащених функцією регулювання гідравлічного потоку, можна придбати комплект голчастого клапана для регулювання витрати G1K426 у дилера Kinze.



Комплект голчастого клапана G1K426

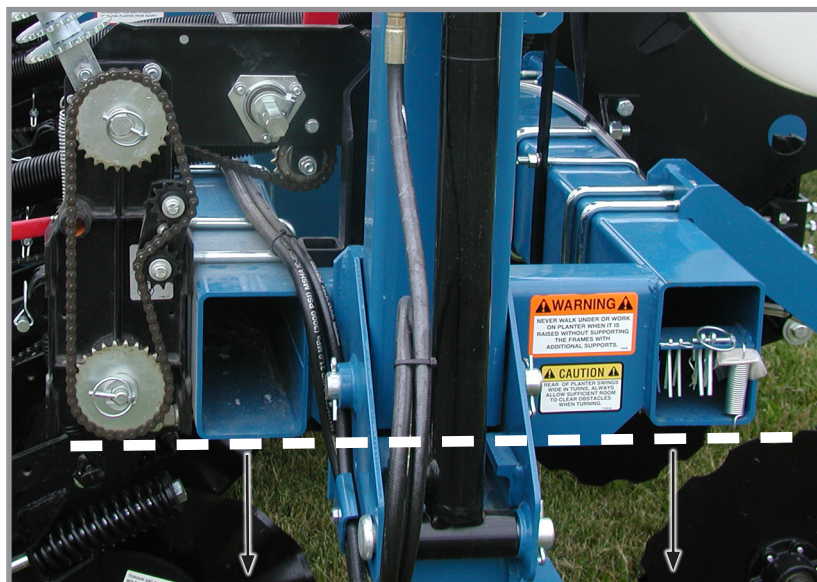
Функція	Колір шлангу	Напірний	Поворотний
Підйом/система центральних бункерів	Червоний	A	B
Складання/маркер	Синій	A	B
Вакуумний висівний апарат	Зелений	A	B
Безнапірний злив	Помаранчевий/зелений	---	CD
Блок живлення	Чорний	A	B

5. Вставте семиконтактний роз'єм ліхтарів освітлення і світлових сигналів стандарту ASABE на сівалці в гніздо стандарту ASABE на тракторі. Якщо трактор не оснащений гніздом стандарту ASABE, проконсультуйтеся у виробника трактора щодо можливості дообладнання. Переконайтеся, що світлові сигнали на сівалці працюють синхронно зі світловими сигналами на тракторі.

**ПРИМІТКА:** Для роботи цифрового манометра вакуумного вентилятора потрібне підключення до акумуляторної батареї напругою 12 В. Підключіть червоний дріт до позитивної (+) клеми акумуляторної батареї, а чорний провід - до негативної (-) клеми.

6. Повністю підніміть стоянкові стійки, розташовані за дишлом, щоб запобігти пошкодженню стійок і обладнання при переміщенні сівалки.
7. (Якщо застосовується) Під'єднайте джгут дротів компресора.
8. Якщо пристрій оснащений Blue Drive, підключіть 6-контактний роз'єм Blue Drive і кабель Ethernet до дисплея Blue Vantage.
9. Підніміть підйомну опору і встановіть її в горизонтальному положенні на кронштейні для зберігання.

## ВИРІВНЮВАННЯ СІВАЛКИ



Відстань від нижньої частини рами до поверхні висіву 20 - 22 дюйми (~51-56 см)

Регулювання в поперечному напрямку здійснюється шляхом зміни тиску повітря в шинах. Переконайтеся, що тиск в шинах відповідає вимогам.

Горизонтальне положення в поздовжньому напрямку налаштовується шляхом перестановки серезки сівалки, якщо тільки трактор не оснащений регулюванням тягового бруса по висоті. Для належної роботи сівалки і висівних секцій рама сівалки і паралельні важелі висівних секцій повинні перебувати в горизонтальному положенні. Нижня частина рами повинна знаходитися на відстані від 20- 22 дюймів (~51-56 см) від поверхні висіву.

1. Опустіть сівалку в положення висіву і переконайтеся, що сівалка розташована горизонтально в поздовжньому напрямку. Перейдіть до кроку 2, якщо зчпний пристрій знаходиться занадто високо або низько.

**ПРИМІТКА: ЗАБОРОНЯЄТЬСЯ встановлювати запобіжний ланцюг за допомогою кріплення для серезки. При необхідності змініть місце кріплення запобіжного ланцюга.**

2. За допомогою динамометричного ключа виверніть гвинт з шестигранною головкою і контргайку, що закріплюють серезку на дишлі. Замініть кріплення, якщо для його відкручування потрібен був момент менший від 75 фут-фунтів (~102 Н·м) або видно сліди корозії або пошкоджень.

**ПРИМІТКА: Серезка повинна вільно рухатися в дишлі. НЕ ЗАТЯГУЙТЕ кріплення ЗАНАДТО СИЛЬНО.**

3. Зіставте отвір серезки з отворами дишла в новому місці і встановіть гвинт з шестигранною головкою і контргайку. Затягніть контргайку таким чином, щоб в зачеплення увійшли всі витки різьблення, а гвинт з шестигранною головкою і контргайка щільно сиділи на кронштейні дишла.
4. Повторіть перевірку в полі.

## ВІДОМОСТІ ПРО ГІДРАВЛІЧНІ ЦИЛІНДРИ

Опис	Маркер Дія циліндра	Циліндр транспортувального фіксатора	Підйомний циліндр (Система центральних бункерів)	Циліндр повороту
<b>Цільове використання</b>	Приводи двосторонньої дії	Приводи двосторонньої дії	Приводи двосторонньої дії	Приводи двосторонньої дії
<b>Поршень</b>	Надміцний чавун	Надміцний чавун	Надміцний чавун	Надміцний чавун
<b>Сальник</b>	Надміцний чавун	Надміцний чавун	Надміцний чавун	Надміцний чавун
<b>Гільза циліндру</b>	Зварна холоднотягнута труба, ST 52	Лита труба	Зварна холоднотягнута труба, ST 52	Зварна холоднотягнута труба, ST 52
<b>Шток</b>	Азотована сталь 1045	Азотована сталь 1045	Азотована сталь 1045	Азотована сталь 1045
<b>Прикінцеві кріплення</b>	Вилки	Немає	Цапфа	Хвостовик з шарніром
<b>Ущільнення гільзи</b>	Нітрилове ущільнююче кільце з опорним кільцем Polytemp	Ущільнююче кільце з опорним кільцем polytemp	Нітрилове ущільнююче кільце з опорним кільцем Polytemp	Нітрилове ущільнююче кільце з опорним кільцем Polytemp
<b>Ущільнення штоку</b>	П-подібного перетину, з сополімеру складного поліефіру	П-подібного перетину, з сополімеру складного поліефіру	П-подібного перетину, з сополімеру складного поліефіру	П-подібного перетину, з сополімеру складного поліефіру
<b>Брудочисник</b>	Замикається, з сополімеру складного поліефіру	Замикається, з сополімеру складного поліефіру	Замикається, з сополімеру складного поліефіру	Замикається, з сополімеру складного поліефіру
<b>Ущільнення поршня</b>	T-подібне, з ГНБК	T-подібне, з ГНБК	Фторопластове ущільнення	T-подібне, з ГНБК
<b>Категорія виробу</b>	Гідравлічний циліндр	Гідравлічний циліндр	Гідравлічний циліндр	Гідравлічний циліндр
<b>Хід поршня</b>	8 дюймів (~20,32 см)	2,5 дюйма (~6,35 см)	48 дюймів (~121,90 см)	16 дюймів (~40,60 см)
<b>Робочий тиск</b>	2350-3000 фунтів/кв. дюйм (~16203-20684 кПа)	3000 фунтів/кв. дюйм (~20684 кПа)	3000 фунтів/кв. дюйм (~20684 кПа)	3000 фунтів/кв. дюйм (~20684 кПа)
<b>Внутрішній діаметр циліндра</b>	2 дюйма (~5,08 см)	1,5 дюйма (~3,81 см)	3,25 дюйма (~8,25 см)	3 дюйма (~7,60 см)
<b>Діаметр штока</b>	1 дюйм (~2,54 см)	750 дюймів (~1,91 см)	1,5 дюйма (~3,81 см)	1,25 дюйма (~3,10 см)
<b>Конфігурація циліндра</b>	Простий	Простий	Простий	Простий
<b>Дія циліндра</b>	Двустороння	Двустороння	Двустороння	Двустороння
<b>Матеріал</b>	Сталь, надміцний чавун	Сталь, надміцний чавун, лиття	Сталь, надміцний чавун	Сталь, надміцний чавун
<b>Спосіб монтажу</b>	Вилка	Немає	Цапфа	Хвостовик з шарніром
<b>Місце кріплення</b>	Кришка циліндра	Кришка циліндра	Циліндр	Кришка циліндра
<b>Тип циліндра</b>	Зварний	Точений	Зварний	Зварний

**ВІДОМОСТІ ПРО ГІДРАВЛІЧНИЙ ШЛАНГ**

Номер деталі	A1078	A1153	A1090	A1121	A11447	A1154
<b>Опис</b>	Шланг в зборі, 3/8 x 174 дюйма (~441,96 см)	Шланг в зборі, 1/4 x 56 дюйма (~142,24 см)	Шланг в зборі, 1/4 x 162 дюйма (~411,48 см)	Шланг в зборі, 1/4 x 180 дюйма (~457,20 см)	Шланг в зборі, 1/4 x 45 дюйма (~114,30 см)	Шланг в зборі, 3/8 x 162 дюйма (~411,48 см)
<b>Категорія виробу</b>	Гідравлічний шланг	Гідравлічний шланг	Гідравлічний шланг	Гідравлічний шланг	Гідравлічний шланг	Гідравлічний шланг
<b>Тип виробу</b>	Шланг: вузол в зборі	Шланг: вузол в зборі	Шланг: вузол в зборі	Шланг: вузол в зборі	Шланг: вузол в зборі	Шланг; вузол в зборі
<b>Внутрішній діаметр</b>	3/8 дюйма (~9,53 мм)	1/4 дюйма (~6,35 мм)	3/8 дюйма (~9,53 мм)	1/4 дюйма (~6,35 мм)	5/8 дюйма (~15,88 мм)	1/4 дюйма (~6,35 мм)
<b>Зовнішній діаметр</b>	0,69 дюйма (~17,46 мм)	0,53 дюйма (~13,49 мм)	0,69 дюйма (~17,46 мм)	0,53 дюйма (~13,49 мм)	0,94 дюйма (~23,81 мм)	0,53 дюйма (~13,49 мм)
<b>Мінімальний радіус вигину</b>	2 1/2 дюйма (~63,50 мм)	4 дюйма (~100,60 мм)	2 1/2 дюйма (~63,50 мм)	2 дюйма (~50,80 мм)	4 дюйма (~101,60 мм)	4 дюйма (~101,60 мм)
<b>Робочий тиск</b>	3000 фунтів/кв. дюйм (~20685 кПа)	3275 фунтів/кв. дюйм (~22580 кПа)	3000 фунтів/кв. дюйм (~20684 кПа)	3250 фунтів/кв. дюйм (~22408 кПа)	2750 фунтів/кв. дюйм (~18961 кПа)	3275 фунтів/кв. дюйм (~22580 кПа)
<b>Температурний діапазон</b>	-40°F- +212°F (-40°C- +100°C)	-40°F- +212°F (-40°C- +100°C)	-40°F- +212°F (-40°C- +100°C)	-40°F- +212°F (-40°C- +100°C)	-40°F- +212°F (-40°C- +100°C)	-40°F- +212°F (-40°C- +100°C)
<b>Матеріал</b>	Модифікований нітрил, тип C2	Модифікований нітрил, тип C2	Модифікований нітрил, тип C2	Модифікований нітрил, тип C2	Модифікований нітрил, тип C2	Модифікований нітрил, тип C2
<b>Особливості конструкції</b>	Корд з надміцного сталевго дроту	Корд з надміцного сталевго дроту	Корд з надміцного сталевго дроту	Корд з надміцного сталевго дроту	Корд з надміцного сталевго дроту	Корд з надміцного сталевго дроту
<b>Середа</b>	Гідравлічна рідина	Гідравлічна рідина	Гідравлічна рідина	Гідравлічна рідина	Гідравлічна рідина	Гідравлічна рідина
<b>Область застосування</b>	Сільське господарство; Будівництво	Сільське господарство; Будівництво	Сільське господарство; Будівництво	Сільське господарство; Будівництво	Сільське господарство; Будівництво	Сільське господарство і будівництво
Номер деталі	A12080	A12767	A1434	A1155	A15000	A8213
<b>Опис</b>	Шланг в зборі, 3/8 x 272 дюйма (~690,88 см)	Шланг в зборі, 3/8 x 152 дюйма (~386,08 см)	Шланг в зборі, 3/8 x 20 дюймів (~50,80 см)	Шланг в зборі, 1/4 x 148 дюйма (~121,92 см)	Шланг в зборі, 3/8 x 174 дюйма (~441,96 см)	Шланг в зборі, 3/8 x 29 дюймів (~73,66 см)
<b>Категорія виробу</b>	Гідравлічний шланг	Гідравлічний шланг	Гідравлічний шланг	Гідравлічний шланг	Гідравлічний шланг	Гідравлічний шланг
<b>Тип виробу</b>	Шланг: вузол в зборі	Шланг: вузол в зборі	Шланг: вузол в зборі	Шланг: вузол в зборі	Шланг: вузол в зборі	Шланг; вузол в зборі
<b>Внутрішній діаметр</b>	3/8 дюйма (~9,53 мм)	1/2 дюйма (~12,70 мм)	1/2 дюйма (~12,70 мм)	1/4 дюйма (~6,35 мм)	3/8 дюйма (~9,53 мм)	1/2 дюйма (~12,70 мм)
<b>Зовнішній діаметр</b>	0,69 дюйма (~17,46 мм)	0,81 дюйма (~20,64 мм)	0,81 дюйма (~20,64 мм)	0,53 дюйма (~13,49 мм)	0,69 дюйма (~17,46 мм)	0,81 дюйма (~20,64 мм)
<b>Мінімальний радіус вигину</b>	2 1/2 дюйма (~63,5 мм)	3 1/2 дюйма (~88,90 мм)	3 1/2 дюйма (~88,90 мм)	2 дюйма (~50,80 мм)	2 1/2 дюйма (~63,50 мм)	3 1/2 дюйма (~88,90 мм)
<b>Робочий тиск</b>	3000 фунтів/кв. дюйм (~20684 кПа)	3000 фунтів/кв. дюйм (~20684 кПа)	3000 фунтів/кв. дюйм (~20684 кПа)	3275 фунтів/кв. дюйм (~22408 кПа)	3000 фунтів/кв. дюйм (~20684 кПа)	3000 фунтів/кв. дюйм (~20684 кПа)
<b>Температурний діапазон</b>	-40°F- +212°F (-40°C- +100°C)	-40°F- +212°F (-40°C- +100°C)	-40°F- +212°F (-40°C- +100°C)	-40°F- +212°F (-40°C- +100°C)	-40°F- +212°F (-40°C- +100°C)	-40°F- +212°F (-40°C- +100°C)
<b>Матеріал</b>	Модифікований нітрил, тип C2	Модифікований нітрил, тип C2	Модифікований нітрил, тип C2	Модифікований нітрил, тип C2	Модифікований нітрил, тип C2	Модифікований нітрил, тип C2
<b>Особливості конструкції</b>	Корд з надміцного сталевго дроту	Корд з надміцного сталевго дроту	Корд з надміцного сталевго дроту	Корд з надміцного сталевго дроту	Корд з надміцного сталевго дроту	Корд з надміцного сталевго дроту
<b>Середа</b>	Гідравлічна рідина	Гідравлічна рідина	Гідравлічна рідина	Гідравлічна рідина	Гідравлічна рідина	Гідравлічна рідина
<b>Область застосування</b>	Сільське господарство і будівництво	Сільське господарство і будівництво	Сільське господарство і будівництво	Сільське господарство; Будівництво	Сільське господарство і будівництво	Сільське господарство і будівництво



## ВІДОМОСТІ ПРО ГІДРАВЛІЧНИЙ ШЛАНГ (ПРОДОВЖЕННЯ)

Номер деталі	A6201	A15064	A1018	A15076-140	A15077-260
Опис	Шланг в зборі, 1 x 72 дюйма (~182,88 см)	Шланг в зборі, 3/8 x 66 дюйма (~167,64 см)	Шланг в зборі, 3/8 x 40 дюйма (~101,60 см)	Шланг в зборі, 3/8 x 140 дюйма (~355,60 см)	Шланг в зборі, 3/8 x 260 дюйма (~660,40 см)
Категорія виробу	Гідравлічний шланг	Гідравлічний шланг	Гідравлічний шланг	Гідравлічний шланг	Гідравлічний шланг
Тип виробу	Шланг; вузол в зборі	Шланг; вузол в зборі	Шланг; вузол в зборі	Шланг; вузол в зборі	Шланг; вузол в зборі
Внутрішній діаметр	1 дюйма (~25,4 мм)	3/8 дюйма (~9,53 мм)	3/8 дюйма (~9,53 мм)	3/8 дюйма (~9,53 мм)	3/8 дюйма (~9,53 мм)
Зовнішній діаметр	1,5 дюйма (38,1 мм)	0,69 дюйма (17,46 мм)	0,69 дюйма (17,46 мм)	0,62 дюйма (15,75 мм)	0,62 дюйма (15,75 мм)
Мінімальний радіус вигину	4 3/4 дюйма (~120,65 мм)	2 1/2 дюйма (~63,50 мм)	2 1/2 дюйма (~63,50 мм)	2 1/2 дюйма (~63,50 мм)	2 1/2 дюйма (~63,50 мм)
Робочий тиск	1000 фунтів/кв. дюйм (~6895 кПа)	3000 фунтів/кв. дюйм (~20684 кПа)	3000 фунтів/кв. дюйм (~20684 кПа)	3000 фунтів/кв. дюйм (~22407 кПа)	3000 фунтів/кв. дюйм (~22407 кПа)
Температурний діапазон	-40°F- +212°F (-40°C- +100°C)	-40°F- +212°F (-40°C- +100°C)	-40°F- +212°F (-40°C- +100°C)	-40°F- +212°F (-40°C- +100°C)	-40°F- +212°F (-40°C- +100°C)
Матеріал	Модифікований нітрил, тип C2	Модифікований нітрил, тип C2	Модифікований нітрил, тип C2	Модифікований нітрил, тип C2	Модифікований нітрил, тип C2
Особливості конструкції	Корд з надміцного сталевго дроту	Корд з надміцного сталевго дроту	Корд з надміцного сталевго дроту	Корд з надміцного сталевго дроту	Корд з надміцного сталевго дроту
Середа	Гідравлічна рідина	Гідравлічна рідина	Гідравлічна рідина	Гідравлічна рідина	Гідравлічна рідина
Область застосування	Сільське господарство і будівництво	Сільське господарство і будівництво	Сільське господарство і будівництво	Сільське господарство і будівництво	Сільське господарство і будівництво
Номер деталі	A15081-128	A15081-24	A15082-140	A15082-154	A15082-77
Опис	Шланг в зборі, 3/8 x 128 дюймів (~325,12 см)	Шланг в зборі, 3/8 x 24 дюйма (~60,94 см)	Шланг в зборі, 3/8 x 140 дюймів (355,60 см)	Шланг в зборі, 3/8 x 154 дюйма (~391,16 см)	Шланг в зборі, 3/8 x 77 дюймів (~195,58 см)
Категорія виробу	Гідравлічний шланг	Гідравлічний шланг	Гідравлічний шланг	Гідравлічний шланг	Гідравлічний шланг
Тип виробу	Шланг; вузол в зборі	Шланг; вузол в зборі	Шланг; вузол в зборі	Шланг; вузол в зборі	Шланг; вузол в зборі
Внутрішній діаметр	3/8 дюйма (~9,53 мм)	3/8 дюйма (~9,53 мм)	3/8 дюйма (~9,53 мм)	3/8 дюйма (~9,53 мм)	3/8 дюйма (~9,53 мм)
Зовнішній діаметр	0,62 дюйма (~15,75 мм)	0,62 дюйма (~15,75 мм)	0,62 дюйма (~15,75 мм)	0,62 дюйма (~15,75 мм)	0,62 дюйма (~15,75 мм)
Мінімальний радіус вигину	2 1/2 дюйма (~63,50 мм)	2 1/2 дюйма (~63,50 мм)	2 1/2 дюйма (~63,50 мм)	2 1/2 дюйма (~63,50 мм)	2 1/2 дюйма (~63,50 мм)
Робочий тиск	3000 фунтів/кв. дюйм (~22408 кПа)	3000 фунтів/кв. дюйм (~22408 кПа)	3000 фунтів/кв. дюйм (~22408 кПа)	3000 фунтів/кв. дюйм (~22408 кПа)	3000 фунтів/кв. дюйм (~22408 кПа)
Температурний діапазон	-40°F- +212°F (-40°C- +100°C)	-40°F- +212°F (-40°C- +100°C)	-40°F- +212°F (-40°C- +100°C)	-40°F- +212°F (-40°C- +100°C)	-40°F- +212°F (-40°C- +100°C)
Матеріал	Модифікований нітрил, тип C2	Модифікований нітрил, тип C2	Модифікований нітрил, тип C2	Модифікований нітрил, тип C2	Модифікований нітрил, тип C2
Особливості конструкції	Корд з надміцного сталевго дроту	Корд з надміцного сталевго дроту	Корд з надміцного сталевго дроту	Корд з надміцного сталевго дроту	Корд з надміцного сталевго дроту
Середа	Гідравлічна рідина	Гідравлічна рідина	Гідравлічна рідина	Гідравлічна рідина	Гідравлічна рідина
Область застосування	Сільське господарство і будівництво	Сільське господарство і будівництво	Сільське господарство і будівництво	Сільське господарство і будівництво	Сільське господарство і будівництво

**ВІДОМОСТІ ПРО ГІДРАВЛІЧНИЙ ШЛАНГ (ПРОДОВЖЕННЯ)**

Номер деталі	A15084-145	A15085-112	A15092-106	A15092-155	A15082-132
Опис	Шланг в зборі, 3/8 x 145 дюймів (~368,30 см)	Шланг в зборі, 3/8 x 112 дюймів (~284,48 см)	Шланг в зборі, 3/8 x 106 дюймів (~269,24 см)	Шланг в зборі, 3/8 x 155 дюймів (~393,70 см)	Шланг в зборі, 3/8 x 132 дюймів (~335,28 см)
Категорія виробу	Гідравлічний шланг	Гідравлічний шланг	Гідравлічний шланг	Гідравлічний шланг	Гідравлічний шланг
Тип виробу	Шланг; вузол в зборі	Шланг; вузол в зборі	Шланг; вузол в зборі	Шланг; вузол в зборі	Шланг; вузол в зборі
Внутрішній діаметр	3/8 дюйма (~9,53 мм)	3/8 дюйма (~9,53 мм)	3/8 дюйма (~9,53 мм)	3/8 дюйма (~9,53 мм)	3/8 дюйма (~9,53 мм)
Зовнішній діаметр	0,62 дюйма (15,75 мм)	0,62 дюйма (15,75 мм)	0,62 дюйма (15,75 мм)	0,62 дюйма (15,75 мм)	0,62 дюйма (15,75 мм)
Мінімальний радіус вигину	2 1/2 дюйма (~63,50 мм)	2 1/2 дюйма (~63,50 мм)	2 1/2 дюйма (~63,50 мм)	2 1/2 дюйма (~63,50 мм)	2 1/2 дюйма (~63,50 мм)
Робочий тиск	3000 фунтів/кв. дюйм (~22408 кПа)	3000 фунтів/кв. дюйм (~22408 кПа)	3000 фунтів/кв. дюйм (~22408 кПа)	3000 фунтів/кв. дюйм (~22408 кПа)	3000 фунтів/кв. дюйм (~22408 кПа)
Температурний діапазон	-40°F- +212°F (-40°C- +100°C)	-40°F- +212°F (-40°C- +100°C)	-40°F- +212°F (-40°C- +100°C)	-40°F- +212°F (-40°C- +100°C)	-40°F- +212°F (-40°C- +100°C)
Матеріал	Модифікований нітрил, тип C2	Модифікований нітрил, тип C2	Модифікований нітрил, тип C2	Модифікований нітрил, тип C2	Модифікований нітрил, тип C2
Особливості конструкції	Корд з надміцного сталевго дроту	Корд з надміцного сталевго дроту	Корд з надміцного сталевго дроту	Корд з надміцного сталевго дроту	Корд з надміцного сталевго дроту
Середа	Гідравлічна рідина	Гідравлічна рідина	Гідравлічна рідина	Гідравлічна рідина	Гідравлічна рідина
Область застосування	Сільське господарство і будівництво	Сільське господарство і будівництво	Сільське господарство і будівництво	Сільське господарство і будівництво	Сільське господарство і будівництво
Номер деталі	A3292	A21533-36	A3371	A15026	A15092-90
Опис	Шланг в зборі, 3/8 x 22 дюйма (~55,88 см)	Шланг в зборі, 3/4 x 20 дюймів (~50,80 см)	Шланг в зборі, 3/4 x 25 дюймів (~63,50 см)	Шланг в зборі, 3/4 x 30 дюймів (~76,20 см)	Шланг в зборі, 1 x 56 дюймів (~142,24 см)
Категорія виробу	Гідравлічний шланг	Гідравлічний шланг	Гідравлічний шланг	Гідравлічний шланг	Гідравлічний шланг
Тип виробу	Шланг; вузол в зборі	Шланг; вузол в зборі	Шланг; вузол в зборі	Шланг; вузол в зборі	Шланг; вузол в зборі
Внутрішній діаметр	3/8 дюйма (~9,53 мм)	3/4 дюйма (~19,05 мм)	3/4 дюйма (~19,05 мм)	3/4 дюйма (~19,05 мм)	1 дюйма (~25,40 мм)
Зовнішній діаметр	0,69 дюйма (~17,46 мм)	1,06 дюйма (~26,92 мм)	1,06 дюйма (~26,92 мм)	1,06 дюйма (~26,92 мм)	1,44 дюйма (~36,51 мм)
Мінімальний радіус вигину	2 1/2 дюйма (~63,50 мм)	4 3/4 дюйма (~120,65 мм)	4 3/4 дюйма (~120,65 мм)	4 3/4 дюйма (~120,65 мм)	6 дюймів (~152,40 мм)
Робочий тиск	3000 фунтів/кв. дюйм (~20684 кПа)	2250 фунтів/кв. дюйм (~15513 кПа)	2250 фунтів/кв. дюйм (~15513 кПа)	2250 фунтів/кв. дюйм (~15513 кПа)	2000 фунтів/кв. дюйм (~13790 кПа)
Температурний діапазон	-40°F- +212°F (-40°C- +100°C)	-40°F- +212°F (-40°C- +100°C)	-40°F- +212°F (-40°C- +100°C)	-40°F- +212°F (-40°C- +100°C)	-40°F- +212°F (-40°C- +100°C)
Матеріал	Модифікований нітрил, тип C2	Модифікований нітрил, тип C2	Модифікований нітрил, тип C2	Модифікований нітрил, тип C2	Модифікований нітрил, тип C2
Особливості конструкції	Корд з надміцного сталевго дроту	Корд з надміцного сталевго дроту	Корд з надміцного сталевго дроту	Корд з надміцного сталевго дроту	Корд з надміцного сталевго дроту
Середа	Гідравлічна рідина	Гідравлічна рідина	Гідравлічна рідина	Гідравлічна рідина	Гідравлічна рідина
Область застосування	Сільське господарство і будівництво	Сільське господарство і будівництво	Сільське господарство і будівництво	Сільське господарство і будівництво	Сільське господарство і будівництво

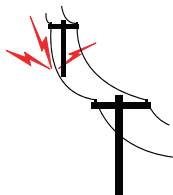
## ВІДОМОСТІ ПРО ГІДРАВЛІЧНИЙ ШЛАНГ (ПРОДОВЖЕННЯ)

Номер деталі	<b>A15094-175</b>	<b>A15098-150</b>	<b>A18668-152</b>	<b>A21518-120</b>	<b>A21525-77</b>	<b>A21530-140</b>
Опис	Шланг в зборі, ¾ x 175 дюймів	Шланг в зборі, ¾ x 150 дюймів	Шланг в зборі, ¾ x 152 дюйма	Шланг в зборі, ¾ x 120 дюймів	Шланг в зборі, ¾ x 77 дюймів	Шланг в зборі, ¾ x 140 дюймів
Категорія виробу	Гідравлічний шланг	Гідравлічний шланг	Гідравлічний шланг	Гідравлічний шланг	Гідравлічний шланг	Гідравлічний шланг
Тип виробу	Шланг; вузол в зборі	Шланг; вузол в зборі	Шланг; вузол в зборі	Шланг; вузол в зборі	Шланг; вузол в зборі	Шланг; вузол в зборі
Внутрішній діаметр	¾ дюйма (9,53 мм)	¾ дюйма (9,53 мм)	¾ дюйма (9,53 мм)	¾ дюйма (15,88 мм)	¾ дюйма (15,88 мм)	¾ дюйма (15,88 мм)
Зовнішній діаметр	0,69 дюйма (17,46 мм)	0,62 дюйма (15,75 мм)	0,81 дюйма (20,64 мм)	0,94 дюйма (23,81 мм)	0,94 дюйма (23,81 мм)	0,94 дюйма (23,81 мм)
Мінімальний радіус вигину	2 ½ дюйма (63,50 мм)	2 ½ дюйма (63,50 мм)	3 ½ дюйма (88,90 мм)	4 дюйма (101,60 мм)	4 дюйма (101,60 мм)	4 дюйма (101,60 мм)
Робочий тиск	3000 фунтів/кв. дюйм (22407,96 кПа)	3000 фунтів/кв. дюйм (22407,96 кПа)	3000 фунтів/кв. дюйм (22407,96 кПа)	2750 фунтів/кв. дюйм (18960,58 кПа)	2750 фунтів/кв. дюйм (18960,58 кПа)	2750 фунтів/кв. дюйм (18960,58 кПа)
Температурний діапазон	-40°F- +212°F (-40°C- +100°C)	-40°F- +212°F (-40°C- +100°C)	-40°F- +212°F (-40°C- +100°C)	-40°F- +212°F (-40°C- +100°C)	-40°F- +212°F (-40°C- +100°C)	-40°F- +212°F (-40°C- +100°C)
Матеріал	Модифікований нітрил, тип C2	Модифікований нітрил, тип C2	Модифікований нітрил, тип C2	Модифікований нітрил, тип C2	Модифікований нітрил, тип C2	Модифікований нітрил, тип C2
Особливості конструкції	Корд з надміцного сталевго дроту	Корд з надміцного сталевго дроту	Корд з надміцного сталевго дроту	Корд з надміцного сталевго дроту	Корд з надміцного сталевго дроту	Корд з надміцного сталевго дроту
Середа	Гідравлічна рідина	Гідравлічна рідина	Гідравлічна рідина	Гідравлічна рідина	Гідравлічна рідина	Гідравлічна рідина
Область застосування	Сільське господарство і будівництво	Сільське господарство і будівництво	Сільське господарство і будівництво	Сільське господарство і будівництво	Сільське господарство і будівництво	Сільське господарство і будівництво
Номер деталі	<b>A15084-110</b>	<b>A15081-12</b>	<b>A1421</b>	<b>A21533-30</b>	<b>A12011</b>	<b>A15085-120</b>
Опис	Шланг в зборі, ¾ x 110 дюймів	Шланг в зборі, ¾ x 12 дюймів	Шланг в зборі, ½ x 84 дюймів	Шланг в зборі, ¾ x 30 дюймів (~76,20 см)	Шланг в зборі, ¾ x 20 дюймів	Шланг в зборі, ¾ x 120 дюймів
Категорія виробу	Гідравлічний шланг	Гідравлічний шланг	Гідравлічний шланг	Гідравлічний шланг	Гідравлічний шланг	Гідравлічний шланг
Тип виробу	Шланг; вузол в зборі	Шланг; вузол в зборі	Шланг; вузол в зборі	Шланг; вузол в зборі	Шланг; вузол в зборі	Шланг; вузол в зборі
Внутрішній діаметр	¾ дюйма (9,53 мм)	¾ дюйма (9,53 мм)	½ дюйма (12,70 мм)	¾ дюйма (~19,05 мм)	¾ дюйма (9,53 мм)	¾ дюйма (9,53 мм)
Зовнішній діаметр	0,62 дюйма (15,75 мм)	0,62 дюйма (15,75 мм)	0,81 дюйма (20,57 мм)	1,06 дюйма (~26,92 мм)	0,62 дюйма (15,75 мм)	0,62 дюйма (15,75 мм)
Мінімальний радіус вигину	2 ½ дюйма (63,50 мм)	2 ½ дюйма (63,50 мм)	3 ½ дюйма (88,90 мм)	4 ¾ дюйма (~120,65 мм)	2 ½ дюйма (63,50 мм)	2 ½ дюйма (63,50 мм)
Робочий тиск	3000 фунтів/кв. дюйм (22407,96 кПа)	3000 фунтів/кв. дюйм (22407,96 кПа)	3000 фунтів/кв. дюйм (22407,96 кПа)	2250 фунтів/кв. дюйм (~15513 кПа)	3000 фунтів/кв. дюйм (22407,96 кПа)	3000 фунтів/кв. дюйм (22407,96 кПа)
Температурний діапазон	-40°F- +212°F (-40°C- +100°C)	-40°F- +212°F (-40°C- +100°C)	-40°F- +212°F (-40°C- +100°C)	-40°F- +212°F (-40°C- +100°C)	-40°F- +212°F (-40°C- +100°C)	-40°F- +212°F (-40°C- +100°C)
Матеріал	Модифікований нітрил, тип C2	Модифікований нітрил, тип C2	Модифікований нітрил, тип C2	Модифікований нітрил, тип C2	Модифікований нітрил, тип C2	Модифікований нітрил, тип C2
Особливості конструкції	Корд з надміцного сталевго дроту	Корд з надміцного сталевго дроту	Корд з надміцного сталевго дроту	Корд з надміцного сталевго дроту	Корд з надміцного сталевго дроту	Корд з надміцного сталевго дроту
Середа	Гідравлічна рідина	Гідравлічна рідина	Гідравлічна рідина	Гідравлічна рідина	Гідравлічна рідина	Гідравлічна рідина
Область застосування	Сільське господарство і будівництво	Сільське господарство і будівництво	Сільське господарство і будівництво	Сільське господарство і будівництво	Сільське господарство і будівництво	Сільське господарство і будівництво

**ВІДОМОСТІ ПРО ГІДРАВЛІЧНИЙ ШЛАНГ (ПРОДОВЖЕННЯ)**

Номер деталі	A12092	A18631-42	A15081-95	A1491	A18627	A21531-288
<b>Опис</b>	Шланг в зборі, 3/8 x 127 дюймів	Шланг в зборі, 1/2 x 42 дюймів	Шланг в зборі, 3/8 x 95 дюйма (~241,30 см)	Шланг в зборі, 1/2 x 246 дюймів	Шланг в зборі, 1/2 x 180 дюймів	Шланг в зборі, 3/8 x 288 дюймів
<b>Категорія виробу</b>	Гідравлічний шланг	Гідравлічний шланг	Гідравлічний шланг	Гідравлічний шланг	Гідравлічний шланг	Гідравлічний шланг
<b>Тип виробу</b>	Шланг; вузол в зборі	Шланг; вузол в зборі	Шланг; вузол в зборі	Шланг; вузол в зборі	Шланг; вузол в зборі	Шланг; вузол в зборі
<b>Внутрішній діаметр</b>	3/8 дюйма (9,53 мм)	1/2 дюйма (12,70 мм)	3/8 дюйма (~9,53 мм)	1/2 дюйма (12,70 мм)	1/2 дюйма (12,70 мм)	3/8 дюйма (9,53 мм)
<b>Зовнішній діаметр</b>	0,62 дюйма (15,75 мм)	0,81 дюйма (20,57 мм)	0,69 дюйма (~17,46 мм)	0,81 дюйма (20,57 мм)	0,81 дюйма (20,57 мм)	0,94 дюйма (23,81 мм)
<b>Мінімальний радіус вигину</b>	2 1/2 дюйма (63,50 мм)	3 1/2 дюйма (63,50 мм)	2 1/2 дюйма (~63,50 мм)	3 1/2 дюйма (63,50 мм)	3 1/2 дюйма (63,50 мм)	4 дюйма (101,60 мм)
<b>Робочий тиск</b>	3000 фунтів/кв. дюйм (22407,96 кПа)	3000 фунтів/кв. дюйм (22407,96 кПа)	3000 фунтів/кв. дюйм (~20684 кПа)	3000 фунтів/кв. дюйм (22407,96 кПа)	3000 фунтів/кв. дюйм (22407,96 кПа)	2750 фунтів/кв. дюйм (18961 кПа)
<b>Температурний діапазон</b>	-40°F- +212°F (-40°C- +100°C)	-40°F- +212°F (-40°C- +100°C)	-40°F- +212°F (-40°C- +100°C)	-40°F- +212°F (-40°C- +100°C)	-40°F- +212°F (-40°C- +100°C)	-40°F- +212°F (-40°C- +100°C)
<b>Матеріал</b>	Модифікований нітрил, тип C2	Модифікований нітрил, тип C2	Модифікований нітрил, тип C2	Модифікований нітрил, тип C2	Модифікований нітрил, тип C2	Модифікований нітрил, тип C2
<b>Особливості конструкції</b>	Корд з надміцного сталевго дроту	Корд з надміцного сталевго дроту	Корд з надміцного сталевго дроту	Корд з надміцного сталевго дроту	Корд з надміцного сталевго дроту	Корд з надміцного сталевго дроту
<b>Середа</b>	Гідравлічна рідина	Гідравлічна рідина	Гідравлічна рідина	Гідравлічна рідина	Гідравлічна рідина	Гідравлічна рідина
<b>Область застосування</b>	Сільське господарство і будівництво	Сільське господарство і будівництво	Сільське господарство і будівництво	Сільське господарство і будівництво	Сільське господарство і будівництво	Сільське господарство і будівництво
<b>Номер деталі</b>	<b>A25504-186</b>	<b>A18676-184</b>				
<b>Опис</b>	Шланг в зборі, 3/8 x 186 дюймів	Шланг в зборі, 1/2 x 184 дюймів				
<b>Категорія виробу</b>	Гідравлічний шланг	Гідравлічний шланг				
<b>Тип виробу</b>	Шланг; вузол в зборі	Шланг; вузол в зборі				
<b>Внутрішній діаметр</b>	3/8 дюйма (9,53 мм)	1/2 дюйма (12,70 мм)				
<b>Зовнішній діаметр</b>	0,62 дюйма (15,75 мм)	0,81 дюйма (20,57 мм)				
<b>Мінімальний радіус вигину</b>	2 1/2 дюйма (63,50 мм)	3 1/2 дюйма (63,50 мм)				
<b>Робочий тиск</b>	3000 фунтів/кв. дюйм (22407,96 кПа)	3000 фунтів/кв. дюйм (22407,96 кПа)				
<b>Температурний діапазон</b>	-40°F- +212°F (-40°C- +100°C)	-40°F- +212°F (-40°C- +100°C)				
<b>Матеріал</b>	Модифікований нітрил, тип C2	Модифікований нітрил, тип C2				
<b>Особливості конструкції</b>	Корд з надміцного сталевго дроту	Корд з надміцного сталевго дроту				
<b>Середа</b>	Гідравлічна рідина	Гідравлічна рідина				
<b>Область застосування</b>	Сільське господарство і будівництво	Сільське господарство і будівництво				

## БУКСИРУВАННЯ СІВАЛКИ



Контакт з лініями електропередач та іншими джерелами високої напруги або наближення до них може призвести до летального наслідку або серйозних травм.

Забороняється наближатися до ліній електропередач або інших джерел високої напруги.



Всі ліхтарі освітлення, світлові сигнали, знак ТТЗ і світловідбиваючі елементи повинні перебувати на місці і їх повинно бути видно при транспортуванні сівалки дорогами загального користування. В іншому випадку це може призвести до летального наслідку, серйозних травм, псування майна або пошкодження обладнання. Перед транспортуванням обладнання дорогами загального користування ознайомтесь з федеральними, регіональними та місцевими нормами і правилами, що застосовуються.



Транспортування сівалки із заповненими більш ніж на половину або нерівномірно завантаженими бункерами може призвести до втрати контролю та призвести до смерті, серйозних травм або пошкодження майна та обладнання. Правильно завантажте сівалку при транспортуванні. Враховуйте додаткову вагу транспорту, дорожні умови та обмеження.

- Для буксирування необхідно використовувати сільськогосподарський трактор, розрахований і зконфігурований для такого обладнання.
- Слід вивчити маршрут і зібрати інформацію про всі перешкоди.
- Необхідно дотримуватися всіх обмежень по масі транспортних засобів або навантаженню на вісь, встановлених для доріг і мостів.
- Забороняється буксирувати сівалку зі швидкістю вище 20 км/год.

## ШВИДКІСТЬ ВИСІВУ

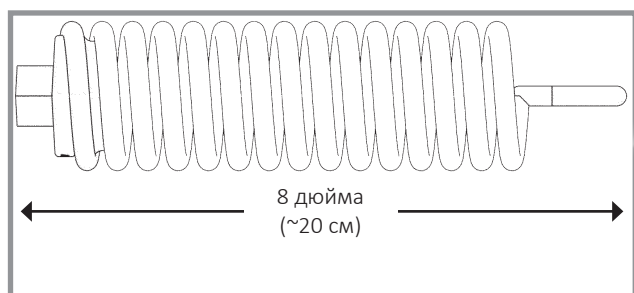
### ПРИМІТКА

Піднімайте сівалку з землі при виконанні різких поворотів або при русі заднім ходом, щоб уникнути пошкодження устаткування.

Сівалки призначені для роботи в діапазоні швидкості від 2 до 8 ми/год (~3- 13 км/год). Див. [«Загальна інформація про норми висіву» на сторінці 5-1](#). Відхилення в швидкості ходу призводить до відхилення в нормі висіву. У випадку пальчикового висівного апарату висока швидкість ходу призводить до непропорційно значного збільшення норми висіву.

**ПРИМІТКА:** Висів на швидкості вище 5,5 ми/год (~9 км/год) може негативно позначитися на відстані між насінням.

## РЕГУЛЮВАННЯ ПРУЖИНИ КОНТАКТНОГО ПРИВОДУ



**Вимірювання довжини пружини  
(заводська конфігурація)**



**Розташування притисної пружини**

На кожному колесі контактного приводу встановлені дві притисні пружини. Натяг пружини налаштовується на заводі і зазвичай не вимагає подальшого регулювання.

Базове налаштування натягу пружини становить приблизно 200 фунтів (~91 кг) притисного зусилля в точці контакту з шиною.

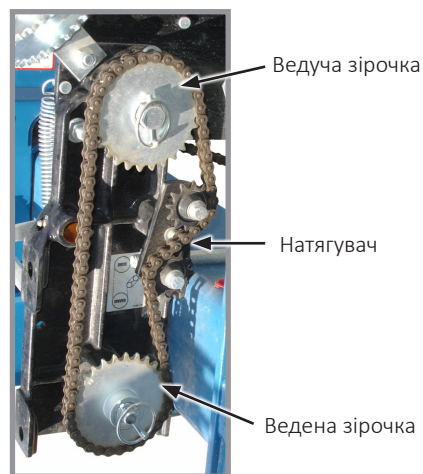
**ПРИМІТКА:** Вимірювання слід виконувати в положенні для висіву при належному тиску повітря в шинах.

## РЕГУЛЮВАННЯ ТРАНСМІСІЇ НОРМИ ВИСІВУ

Трансмісія норми висіву дозволяє швидко і легко замінювати зірочки для отримання необхідної норми висіву. Використовувані зірочки можуть бути замінені на зірочки, що зберігаються на штоку, закріпленому на болтах на трансмісії, для чого необхідно зняти штифти з кільцем на шестигранних валах.

Натяг ланцюга забезпечується підпружиненим натягувачем з двома зірочками. Для зняття натягу пружини при заміні зірочок в вузлі натягувача передбачений спеціальний важіль.

Таблиці норм висіву в розділі «Експлуатація висівного апарату» допоможуть вам при виборі правильної комбінації зірочок.



**Натяг ланцюга приводу трансмісії норми висіву**

## ЗАХИСТ ЗРІЗНИМИ ШТИФТАМИ

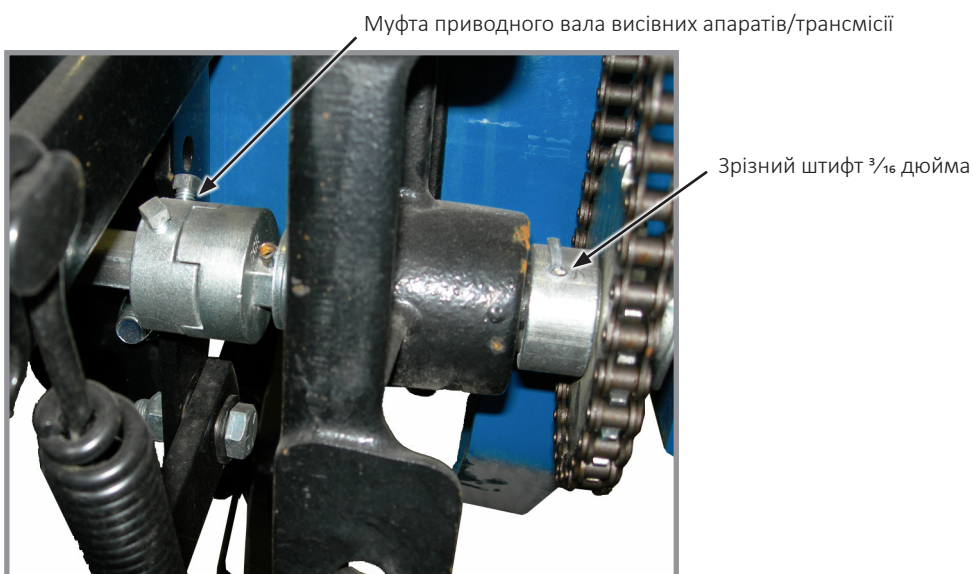
Зрізні штифти захищають від пошкоджень систему приводу і компоненти висівних секцій сівалки.

1. Перед заміною штифта визначте, де відбулося заклинювання. Проверніть вал вручну (за допомогою гайкового ключа) і переконайтеся у відсутності зсувів і заїдаючих деталей.
2. Якщо вал вдається повернути вручну (за допомогою гайкового ключа), замініть зрізні штифти деталями аналогічного розміру і типу. Запасні зрізні штифти знаходяться в області для зберігання в колісному модулі.

### ПРИМІТКА

**Зсув муфти приводного вала висівних апаратів/трансмисії може призвести до пошкодження обладнання.**

3. Перевірте вирівнювання вузлів системи приводу. Змащуйте компоненти через певний період часу, щоб запобігти їх заклиненню або виходу з ладу.



Муфта вала трансмісії і приводного вала висівних апаратів



Привід системи внесення рідких добрив

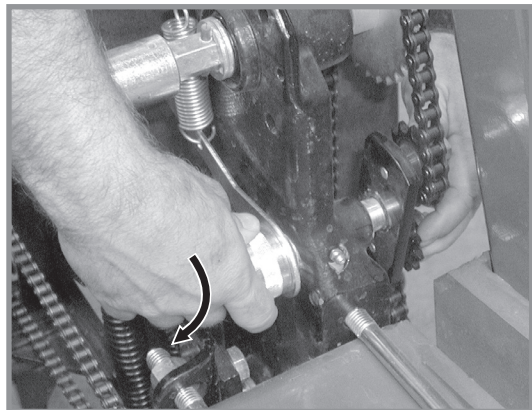


Привід системи внесення сухих добрив

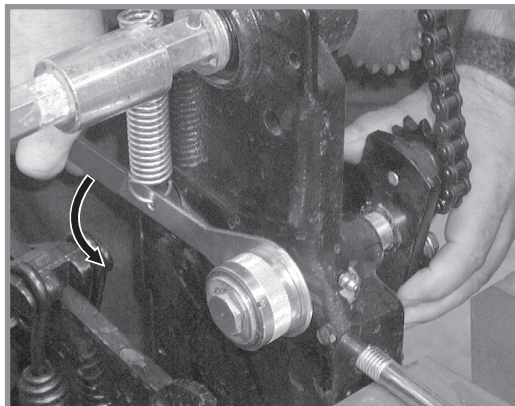
## ВАЖІЛЬ З КРУЧЕНОЮ ПРУЖИНОЮ

Важелі з крученою пружиною використовуються для зняття і регулювання натягу ланцюгів трансмісії.

**ПРИМІТКА:** Важелі з крученою пружиною відрізняються для лівої і правої сторони. Лівий важіль має металеве відключаюче кільце сріблястого кольору або пластмасове відключаюче кільце сірого кольору. Правий важіль має металеве відключаюче кільце золотистого кольору або пластмасове відключаюче кільце синього кольору.



**Зняття натягу ланцюга**

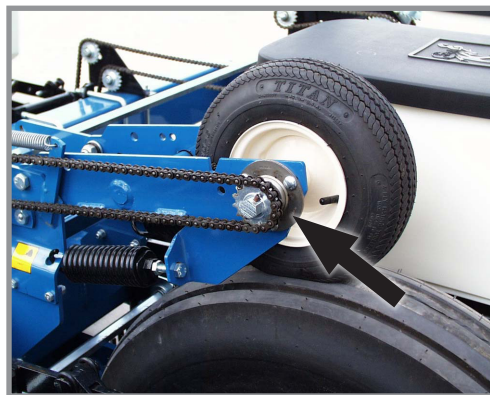


**Збільшення натягу ланцюга**

Для зняття натягу ланцюга поверніть кільце з рискою важеля з крученою пружиною, при цьому одночасно відвертаючи натягувач від ланцюга.

Поверніть натягувач в робоче положення щодо ланцюга, одночасно повертаючи рукоятку, щоб натягнути пружину натяжителя.

## ПРИВІДНІ ЗІРОЧКИ КОНТАКТНОГО КОЛЕСА



**Привідна зірочка контактної колеса**

**ПРИМІТКА:** На колесо контактної приводу може бути встановлена зірочка з 15, 19 або 30 зубцями. Невикористані зірочки зберігаються на штоку, закріпленому на болтах на кожній трансмісії. Для зірочки з 30 зубцями потрібен ланцюг зі 124 ланками замість стандартного ланцюга № 40 зі 116 ланками.

Натяг ланцюга регулюється підпружиненою натяжною зірочкою. Кількість переданого на ланцюг зусилля натягу пружини регулюється важелем натяжителя. Таблиці норм висіву, наведені в розділі «Таблиці норм висіву», містять відомості, які допоможуть підібрати зірочки правильного розміру.

**ПРИМІТКА:** Провідні зірочки з 15, 19 і 30 зубцями застосовуються НЕ до всіх таблиць норм висіву. При використанні диска з 60 комірками для внесення соєвих бобів відому зірочку з 23 зубцями на пластині реверсу замінюють на зірочку з 17 зубцями. Перевірте назви таблиць, щоб переконатися, що використовується правильна таблиця норм висіву.

**ПРИМІТКА:** Після кожної зміни поєднання зірочок виконуйте перевірку в полі, щоб переконатися, що висів проводиться з необхідною нормою.



## РЕГУЛЮВАННЯ ШВИДКОСТІ МАРКЕРІВ

**ПРИМІТКА**

Надмірна швидкість переміщення маркерів може призвести до їх пошкодження. Налаштуйте органи управління витратою перед першим використанням маркерів.

Регулювання витрат для опускання маркера



Регулювання витрат для підйому маркера

**Клапан регулювання витрати маркерів**

Два регулятори витрати керують опором потоку мастила, тим самим змінюючи швидкість руху маркерів. Один клапан регулювання задає швидкість опускання обох маркерів, а інший – швидкість підйому.

**ПРИМІТКА 1:** Коли масло холодне, гідравлічне обладнання працює повільніше. Будь-які регулювання слід виконувати після того, як масло прогрілося.

**ПРИМІТКА 2:** Якщо на тракторі не передбачені засоби управління витратою масла, витрата може бути більше значення, прийнятого для циліндра маркера. Утримуйте важіль управління гідравлічною системою трактора, поки циліндр не досягне кінця свого ходу. Найчастіше це відбувається на тракторах з гідравлічною системою з відкритим центром.

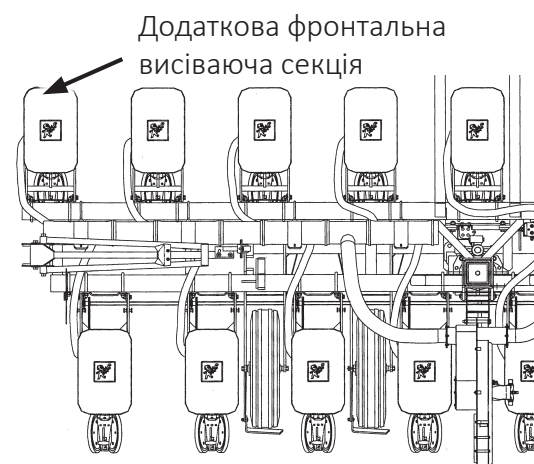
**ПРИМІТКА 3:** На тракторах з гідросистемою з закритим центром необхідно налаштувати витрату таким чином, щоб функції зупинки працювали належним чином.

1. Послабте контргайку і поверніть регулятор за годинниковою стрілкою (закручування) для зменшення швидкості або проти годинникової стрілки (відкручування) для збільшення швидкості.
2. Затягніть контргайку після виконання налаштувань.

**ДОДАТКОВА ФРОНТАЛЬНА ВИСІВАЮЧА СЕКЦІЯ**

Додаткова фронтальна Висіваюча секція дозволяє додати одну додаткову фронтальну висіваючу секцію на зовнішній лівій стороні передньої рами і використовується разом з комплектом висівних секцій для роздільного висіву.

**ПРИМІТКА:** Див. [«Регулювання маркерів»](#) на сторінці 2-28 для визначення правильної довжини маркерів при висіві з використанням опціональної додаткової фронтальної висіваючої секції.



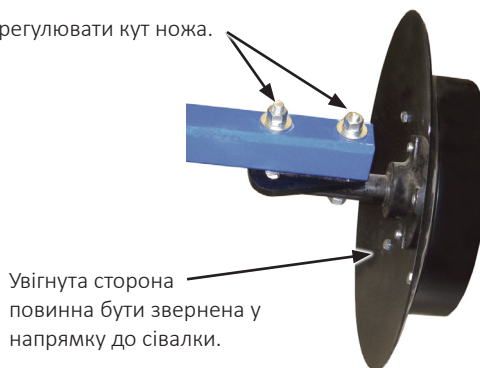
## РЕГУЛЮВАННЯ МАРКЕРІВ

1. Для визначення загальної ширини висіву помножте кількість рядів на середнє значення довжини міжряддя в дюймах.

Значення довжини маркера	
8 рядів, міжряддя 70 см	560 см
8 рядів, міжряддя 35 см	525 см

2. Опустіть сівалку і вузол маркера на землю.
3. Виміряйте відстань від центральної лінії сівалки до точки, де ніж торкається землі.
4. Відрегулюйте висунення маркерів таким чином, щоб відстань від дискового ножа маркера до центральної лінії сівалки дорівнювала загальній ширині висіву. Однаково відрегулюйте правий і лівий вузол маркера і надійно затягніть затискні болти.

Відпустіть кріпильні елементи, щоб відрегулювати кут ножа.



Регулювання кута дискового ножа маркера

### ПРИМІТКА

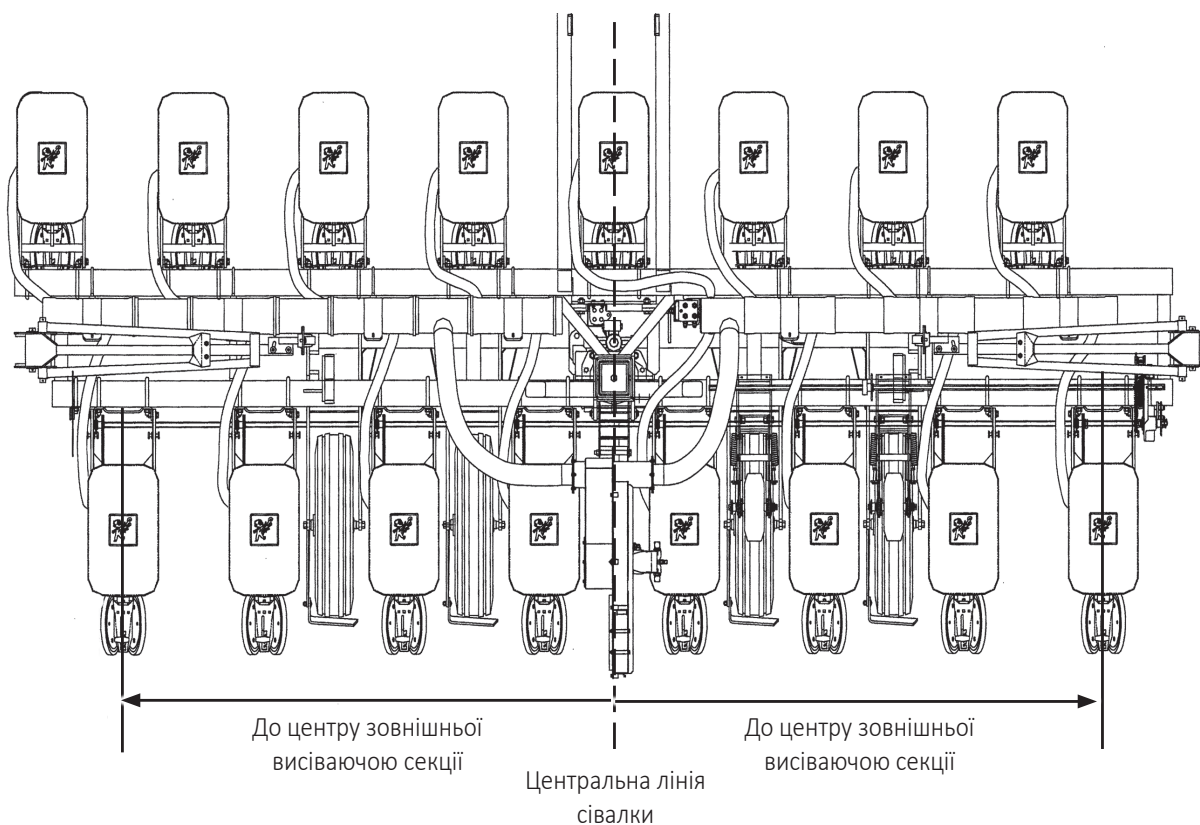
Установка дискового ножа маркера під кутом, що перевищує необхідне значення, збільшує навантаження на вузол маркера і скорочує термін служби підшипника і ножа. Встановіть дисковий ніж під потрібним кутом, щоб він залишав чіткий слід.

Дисковий ніж маркера повинен бути встановлений таким чином, щоб увігнута сторона була звернена всередину. Цапфа має прорізи, що дозволяє встановлювати маточину і ніж під кутом для того, щоб вони відкидали більше або менше ґрунту.

5. Відпустіть кріплення і встановіть вузол в необхідному положенні.
6. Затягніть болти зазначеним моментом.
7. Виконайте перевірку в полі, щоб переконатися, що маркери відрегульовані належним чином.

**ПРИМІТКА:** У дилера Kinze можна придбати зубчастий ніж для маркера для роботи на більш складних ґрунтах з нульовою обробкою.

**РЕГУЛЮВАННЯ ДОВЖИНИ МАРКЕРА З ДОДАТКОВОЮ ВИСІВАЮЧОЮ СЕКЦІЄЮ**



Відстань від центру сівалки до центру зовнішньої висіваючої секції  $\times 2 + 35 \text{ см}$  = Відстань між осью ліній сівалки і диском маркера.

8 рядів, міжряддя 70 см, з фронтальними секціями для роздільного висіву  
 (Лівий маркер  $280 \text{ см} \times 2 + 35 \text{ см} = 595 \text{ см}$ )  
 (Правий маркер  $245 \text{ см} \times 2 + 35 \text{ см} = 525 \text{ см}$ )

**ПРИМІТКА: Повторно відрегулюйте маркери при висіві з міжряддям 70 см**

Число рядів  $\times$  ширина міжряддя (сантиметри)


=

Відстань між осью ліній сівалки і диском маркера

8 рядів  $\times$  міжряддя 70 см = довжина маркера 560 см

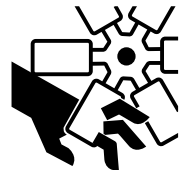
## СИСТЕМА ВАКУУМНИХ ВИСІВНИХ АПАРАТІВ

Система вакуумних висівних апаратів Kinze включає в себе власне висівні апарати, висівні диски, а також компоненти вакуумної системи, яка складається, в свою чергу, з вакуумного вентилятора з гідравлічним приводом, що всмоктує повітря через колектори, трубопроводи та висівні апарати, встановлені на кожній висівній секції.



**ОБЕРЕЖНО**

**Спроба повернути лопаті вентилятора вручну може призвести до ампутації кінцівки або серйозних травм. Забороняється експлуатувати вакуумний вентилятор без кожуха.**

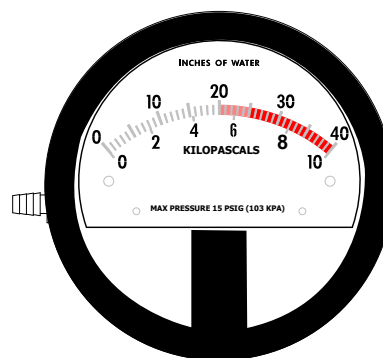


## АНАЛОГОВИЙ ВАКУУММЕТР АБО МАНОМЕТР

Аналоговий вакуумний манометр або манометр, що вимірює тиск, підключений безпосередньо до колектора вакуумного висівного апарату (розрядження) або колектора системи центральних бункерів (тиск) з'єднаний з однією магістраллю, що і цифрові датчики.

Потрібно лише встановити стрілку на «нуль», коли не подається вакуум або тиск. Якщо між показаннями манометра і показаннями висівних апаратів є істотні відмінності, слід змінити місце установки колектора, що під'єднує шланг до вимірювального пристрою і цифрового датчика.

**ПРИМІТКА: Аналогові манометри є ідентичними, ЗА ВИНЯТКОМ** місць розташування заглушки і штуцера для шланга на бічній частині корпусу приладу. **ЗАБОРОНЯЄТЬСЯ** підключати шланг вакуумного висівного апарату або системи центральних бункерів до неправильного манометру. Перевірте правильність місця установки заглушки і штуцера для шланга, якщо показання манометра є нестабільними або неточними.



Аналоговий манометр

## СИСТЕМА ЦЕНТРАЛЬНИХ БУНКЕРІВ

**УВАГА**

Насіння, що вилітають на високій швидкості з від'єданого патрубку, можуть стати причиною травми. Не відключайте патрубку, що подають насіння, під час роботи системи.

**ПРИМІТКА**

Сторонні матеріали можуть призвести до засмічення системи. Перед заповненням центральних бункерів переконайтеся в чистоті насіння і відсутності на них забруднень.

**ПРИМІТКА**

Не вмикайте систему під час роботи двигуна трактора на максимальних обертах, так як це може призвести до пошкодження системи.

**ПРИМІТКА**

Не використовуйте систему центральних бункерів з перевищенням максимального робочого тиску системи, що дорівнює 20 дюймів вод. ст. (~51 см), так як це може призвести до закупорки каналів для насіння.

1. **Перед заповненням бункерів ознайомтеся з розділом «Експлуатація висіваючої секції» для отримання інформації про добавки.** Заповніть бункери насінням, закрийте кришки і зафіксуйте штифтом.
2. Запустіть систему центральних бункерів, коли двигун трактора працює на холостому ході.
3. Збільшіть частоту обертання двигуна до максимуму і задайте вихідний рівень тиску в системі за допомогою клапана регулювання витрати.
4. Дайте системі прогрітись і відрегулюйте тиск, якщо це необхідно.



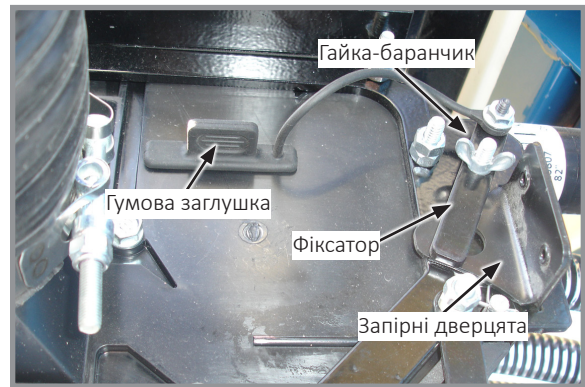
Кришка резервуара центрального бункера

Рекомендовані значення тиску:

- Кукурудза – 12 дюймів (~30 см) водяного стовпа
- Соеві боби – 10 дюймів (~25 см) водяного стовпа
- Фактичний необхідний тиск залежить від розміру, форми і оболонки насіння.

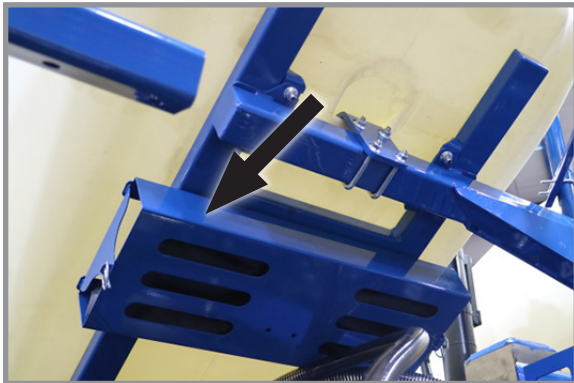
## ДОСТУП ДО РОЗПОДІЛЬНИКА СИСТЕМИ ЦЕНТРАЛЬНИХ БУНКЕРІВ

1. Вимкніть систему центральних бункерів.
2. Послабте гайку-баранчик і поверніть фіксатор, що утримує запірні дверцята, в положення для зберігання.
3. Зніміть гумову заглушку, розташовану поруч з розподільником, що вимагає уваги.
4. Вставте відсічну планку у відкритий паз і проштовхніть її в розподільник під невеликим кутом у напрямку вгору.
5. Після завершення робіт зніміть відсічну планку, поверніть її у положення для зберігання і закрийте заглушкою відкритий паз.

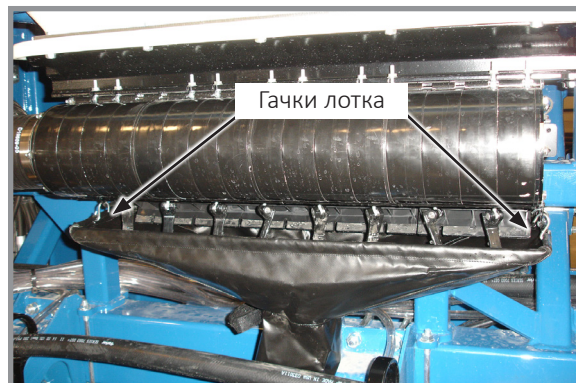


**Розподільник системи центральних бункерів  
(вид з торця)**

## РЕЗЕРВУАРИ ЦЕНТРАЛЬНИХ БУНКЕРІВ – ОЧИЩЕННЯ



**Кронштейн для зберігання очисного лотка**



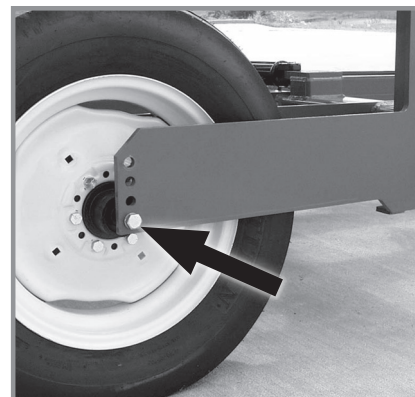
**Встановлений очисний лоток**

1. Зніміть очисний лоток резервуара центрального бункера з місця для зберігання під містком.
2. Розмістіть трубку лотка під розподільником і зачепіть гачки за кожен кінець розподільника в зборі.
3. Відкрийте дверцята для очищення і спорожніть резервуар.
4. Закрийте всі дверцята для очищення і поверніть очисний лоток на місце для зберігання.

## ГРЕБНЕВИЙ ПОСІВ

Для гребневого посіву рама сівалки може бути піднята нв 3 дюйми (~8 см).

Переставте осі транспортних коліс 20 дюймів (~ 51 см) в нижні отвори у важелях коліс.



Вісь транспортних коліс в нижньому положенні

## ЧИСТИК ШИНИ

Чистик шини запобігає скупченню бруду між шиною і важелем колеса.

Налаштуйте чистик таким чином, щоб він не торкався колеса.



Чистик шини

## КОМПЛЕКТ ДОДАТКОВОГО РОБОЧОГО ОСВІТЛЕННЯ

Комплект додаткового робочого освітлення включає два світлодіодних ліхтаря, кронштейни та кріплення для їх монтажу, а також джгут дротів для підключення до наявного на сівалці джгута дротів освітлення.



Додаткове робоче освітлення

## ЗАДНІЙ ЗЧІПНИЙ ПРИСТРІЙ ДЛЯ ПРИЧЕПУ

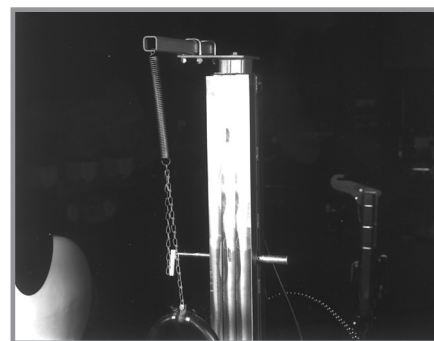
### ПРИМІТКА

Задній зчіпний пристрій призначений для використання тільки з поршневым насосом. Максимально допустиме вертикальне навантаження на зчіпний пристрій становить 200 фунтів (~91 кг). Не перевищуйте граничну масу причепа 6000 фунтів (~ 2722 кг), що еквівалентно сумі маси заповненого резервуара на 500 галонів (~ 1893 л) і маси ходової частини. Недотримання цієї вимоги може призвести до пошкодження обладнання.

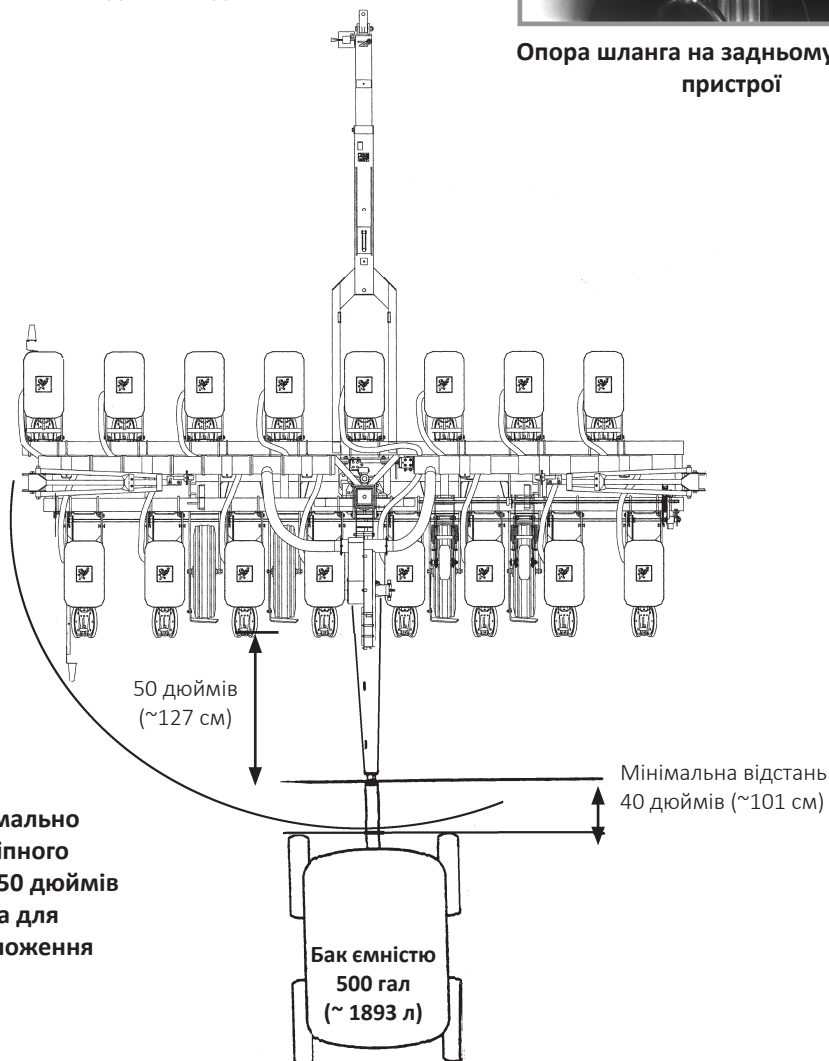
Задній зчіпний пристрій причепа використовується для буксирування трьох- або чотирьохколісних причепів позаду сівалки.

Пружина, ланцюг і монтажний кронштейн підтримують шланг живлення діам. 1¼ дюйма (~4 см) від зчіпного пристрою до поршневого насосу. Така додаткова довжина або припуск необхідна для забезпечення переведення сівалки в положення транспортування без натягу або розриву шланга.

**ПРИМІТКА:** Періодично перевіряйте шланг подачі на наявність перегинів, щоб запобігти обмеженню швидкості подачі.



Опора шланга на задньому зчіпному пристрої



Не забувайте про мінімально необхідну довжину зчіпного пристрою резервуара 50 дюймів (~ 127 см), яка потрібна для повороту сівалки в положення транспортування.



## ПЕРЕВІРКА В ПОЛІ

Для забезпечення належного внесення насіння і правильної роботи висівних секцій виконуйте перевірку в поле при будь-якій зміні стану поля і/або умов висіву, розміру насіння або налаштувань сівалки. Див. [«Відомості про гідравлічні циліндри» на сторінці 2-17](#), [«Перевірка гранульованих хімікатів у польових умовах» на сторінці 2-37](#).

- Перевірте горизонтальне вирівнювання сівалки в поздовжньому і поперечному напрямку. Див. [«Вирівнювання сівалки» на сторінці 2-16](#).
- Переконайтеся, що **всі** висівні секції працюють на одному рівні. Під час висіву паралельні важелі висівних секцій повинні розташовуватися майже паралельно землі.
- Переконайтеся, що маркери працюють належним чином і правильно відрегульовані. Див. [«Регулювання маркерів» на сторінці 2-28](#), [«Регулювання швидкості маркерів» на сторінці 2-27](#).
- Переконайтеся, що схема і норма внесення гранульованих добрив відповідають вимогам на **всіх** рядах. Див. [«Перевірка внесення гранульованих добрив в поле» на сторінці 2-37](#).
- Переконайтеся, що глибина і норма висіву на **всіх** рядах відповідає вимогам. Див. [«Перевірка норми висіву» на сторінці 2-35](#).
- Переконайтеся, що норма внесення добрив на **всіх** рядах відповідає вимогам. Див. [«Норми внесення сухих добрив» на сторінці 5-12](#).

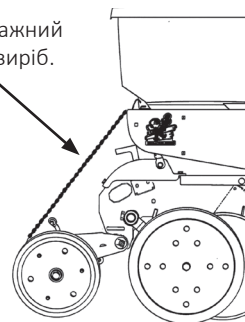
Проведіть повторну перевірку стану машини після польових випробувань.

- Шланги й фітинги
- Болти і гайки
- Шплінти і пружинні штифти
- Вирівнювання приводних ланцюгів

## ПЕРЕВІРКА НОРМИ ВИСІВУ

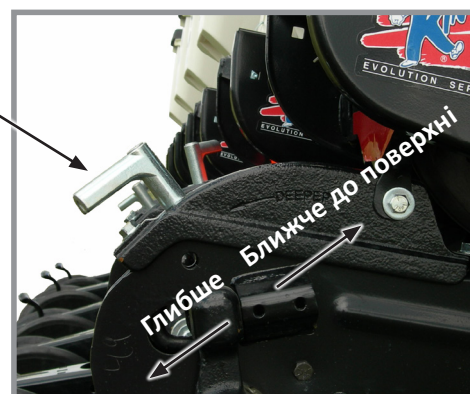
1. Підв'яжіть один або кілька комплектів зашпаровуючих коліс, встановивши ланцюг або гумовий багажний джгут між опорною панеллю бункера і зашпаровуючими колесами. Може знадобитися зменшити натяг пружини важеля зашпаровуючого колеса.

Ланцюг, гумовий багажний джгут або подібний виріб.



2. Виконайте посів насіння на короткій відстані і переконайтеся, що насіння видно в борознах. Встановіть більш дрібну глибину висіву, якщо насіння не видно, і виконайте повторну перевірку.

Рукоятка регулювання глибини висіву



Регулювання глибини висіву

3. Відміряйте  $\frac{1}{1000}$  гектара. Див. таблицю для визначення правильної відстані для заданої ширини міжряддя. Наприклад, при висіві насіння з міжряддям 70 см  $\frac{1}{1000}$  гектара становитиме 14,28 м.

Розрахунок для висіву на $\frac{1}{1000}$ га, ширина міжряддя/відстань		
Ширина міжряддя	35 см	70 см
Відстань	28,56 м	14,28 м

**ПРИМІТКА: Насіння можуть підстрибувати або котитися при посіві з піднятими зашпаровуючими колесами, як і при малій глибині висіву, що може впливати на точність дотримання відстані між насінням.**

4. Підрахуйте кількість насіння на вимірній відстані.  
 5. Помножте кількість насіння, внесеного на  $\frac{1}{1000}$  гектара на 1000. Таким чином проводиться розрахунок норми висіву.

ПРИКЛАД: Міжряддя 70 см x відстань 14,28 м дає площу  $\frac{1}{1000}$  гектара.  
 26 насінин підраховано x 1000 = 26000 насінин на гектар

На кількість внесеного насіння може впливати передавальне співвідношення приводного колеса і приводу висівного апарату, тиск в шинах і/або несправності посівного апарату.

1. Якщо перевірка кількості насіння вказує на те, що середня відстань між насінням значно відрізняється від значення, зазначеного в таблиці норм висіву, спочатку необхідно перевірити передавальне співвідношення між приводним колесом і висівним апаратом. Перевірте тиск повітря в приводному колесі, переконайтесь, що була встановлена правильна зірочка(-ки) в системі приводу, а також перевірте правильний вибір ведучих і ведених зірочок в трансмісії (-ях).
2. Переконайтесь у справності висівного апарату.

## ВИЗНАЧЕННЯ КІЛЬКОСТІ ЛІТРІВ НА ГЕКТАР

Кілограм на гектар ÷ питома вага насіння = літрів на гектар

Середня питома вага:

Питома вага соєвих бобів = 0,773 кг/л


Питома вага Майло/сорго зернового = 0,757 кг/л

Питома вага бавовни = 0,412 кг/л


Якщо перевірка норми висіву вказує на те, що норма висіву значно відрізняється від розрахункового значення, зазначеного в таблиці, або якщо конкретний висівуючий апарат не висіває насіння з належною точністю, див. [«Вакуумний висівний апарат» на сторінці 7-4.](#)

## ПЕРЕВІРКА ВНЕСЕННЯ ГРАНУЛЬОВАНИХ ДОБРИВ В ПОЛЕ

Температура, вологість, швидкість, умови ґрунту, різні значення сипучості матеріалу або несправність лічильних приладів можуть впливати на кількість подачі гранульованих хімікатів.

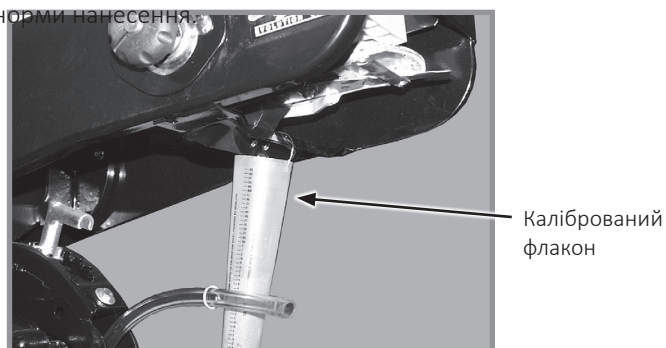


**ОБЕРЕЖНО**



**Сільськогосподарські хімікати можуть призвести до летального наслідку або серйозного травмування осіб, тварин і рослин, або суттєвого пошкодження ґрунту, обладнання чи майна. Прочитайте та дотримуйтесь усіх вказівок, зазначених на етикетках, та інструкцій виробників хімічних речовин та обладнання.**

Перебуваючи у полі, виконайте перевірку для визначення норми нанесення.



**Перевірка гранульованих хімікатів у польових умовах**

1. Заповніть бункери для інсектицидних та/або гербіцидних засобів.
2. Прикріпіть калібрований флакон до кожного лічильника гранульованих хімікатів.

**ПРИМІТКА: Відключіть муфту, щоб уникнути потрапляння насіння під час випробування.**

3. Опустіть сівалку і проїдьте 1320 футів (~400 метрів) на швидкості посадки.
4. Виміряйте вагу хімічної речовини в грамах, що потрапили в один флакон.
5. Помножьте цю кількість на коефіцієнт для визначення множини у кілограмах на гектар.

Кілограм на гектар	
Ширина міжряддя	Коефіцієнт
70 см	0,0301
35 см	0,0150

**ПРИКЛАД:** Ви висаджуєте міжряддя у 70 см. Ви висадили 400 метрів при бажаній швидкості посадки. Ви залили 337 грамів хімічної речовини в одному флаконі. При множенні 337 г на 0,0301 це дорівнює 10 144 кг на гектар.

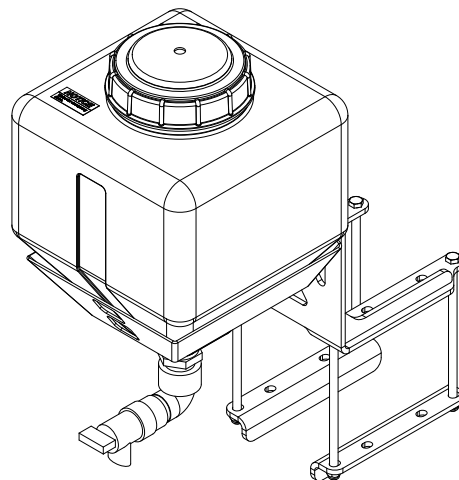
**ПРИМІТКА: Перевірте калібрування всіх міжрядь.**

### КЛАПАН-ДОЗАТОР

В якості вихідної точки для розподілу інсектицидів або гербіцидів використовуйте установку клапана-дозатора. Дані в схемі розраховані на швидкість посадки у 5 миль/год (~8 км/год). Використовуйте більш високі налаштування клапана для швидкості, що перевищує 5 миль/год (~8 км/год), і більш низькі значення для швидкості, що не перевищує 5 миль/год (~8 км/год).

## БАК ДЛЯ ВОДИ

Бак для води повинен бути заповнений тільки чистою, переважно питною водою (вода повинна відповідати місцевим стандартам щодо питної води). Бак вміщує 4 галони (~ 15 л) води. Обов'язково ознайомтеся з правилами, що відносяться до даного типу робіт. Бак повинен бути заповнений новою водою на початку кожного посівного сезону і повинен спорожнюватись наприкінці нього.



### ПРИМІТКА

Щоб запобігти виникненню тріщин в резервуарі, злийте рідину з бака, якщо температура навколишнього повітря опускається нижче 32° за Фаренгейтом (0° Цельсія).

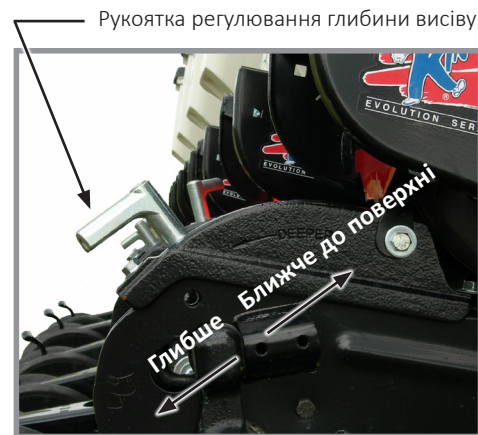
Бак для води використовується при випадковому контакті з хімікатами. Хімікати поставляються разом з паспортами безпеки матеріалів (MSDS), які містять повну інформацію про хімічну речовину, її вплив, а також про необхідну першу медичну допомогу в разі виникнення надзвичайної ситуації. Підтримуйте актуальність файлу MSDS і забезпечте його доступність для персоналу при виникненні надзвичайної ситуації.

Після використання бака для води негайно зверніться до лікаря для отримання подальшої медичної допомоги.

## ГЛИБИНА ВИСІВУ

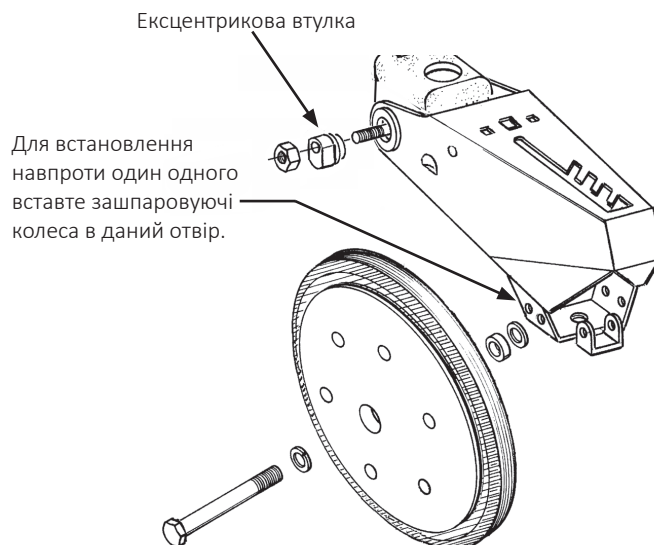
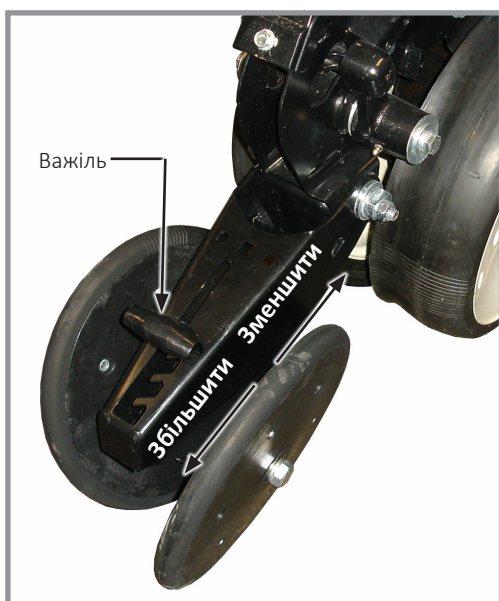
Сталість глибини висіву підтримується регульованими копіючими колесами висівного апарату. Діапазон регулювання глибини становить приблизно від ½ дюйма до 3½ дюйма (~1,2 до 8,8 см).

1. Підніміть сівалку, щоб розвантажити колеса.
2. Натисніть на рукоятку регулювання глибини висіву та перемістіть її вперед, щоб зменшити глибину висіву, або назад, щоб збільшити глибину висіву. Спочатку задайте для всіх секцій однакові параметри.
3. Опустіть сівалку і перевірте роботу і глибину висіву всіх висівних секцій. Якщо необхідно, відрегулюйте окремі висівні секції для забезпечення однакових результатів.



Регулювання глибини висіву

## РЕГУЛЮВАННЯ V-ПОДІБНОГО ЗАШПАРОВУЮЧОГО КОЛЕСА (ГУМОВЕ АБО ЧАВУННЕ)



### Встановлені зі зміщенням V-подібні зашпаровуючі колеса

V-подібні зашпаровуючі колеса повинні мати достатнє притискне зусилля, щоб закрити борозну і забезпечити належний контакт насіння з ґрунтом. Перемістіть 5-позиційну ручку регулювання зусилля притиску, розташовану на верхній частині важеля зашпаровуючого колеса, назад, щоб збільшити тиск пружини зашпаровуючого колеса. Перемістіть ручку вперед, щоб зменшити тиск. Задайте однакові параметри для всіх висівних секцій. Пухкий ґрунт, як правило, вимагає меншого зусилля притиску при середній глибині приблизно 2 дюйми (~5 см), в той час як для важкого ґрунту необхідно встановити більш високе зусилля притиску.

Ексцентрикові втулки в упорі важеля дозволяють здійснювати регулювання вузла V-подібних зашпаровуючих коліс в поперечному напрямку. За допомогою ключа на ¾" звільніть кріплення, що з'єднує важіль зашпаровуючого колеса з упором важеля. Використовуючи ще один ключ на ¾", поверніть ексцентрикові втулки таким чином, щоб **вирівняти зашпаровуючі колеса щодо борозни**. Затягніть кріплення.

Зашпаровуючі колеса можна встановити зі зміщенням (для поліпшення потоку поживних залишків) або навпроти один одного. Використовуйте передні монтажні отвори у випадку монтажу навпроти один одного.

## НАСІННЕВІ БУНКЕРИ

Насінневий бункер з вакуумним висівним апаратом має ємність 1,75 бушеля (~ 64 літра).

Використовуйте чисте насіння і переконайтеся, що всередині бункера, що заповнюється, немає будь-яких сторонніх предметів. **Встановіть на місце кришки бункера після заповнення бункера, щоб запобігти накопиченню пилу або бруду в висівному апараті, оскільки це може призвести до передчасного зношування.** Див. пункт «Пальчиковий висіваючий апарат», «Щітковий висівний апарат» або «Вакуумний висівний апарат».

Періодично повністю спорожняйте бункери, щоб видалити всі сторонні предмети і забезпечити належну роботу висівного апарату.

Відключіть привод висівного апарату і засувку бункера і підійміть бункер з опори. Див. пункт «Від'єднання приводу висівного апарату».

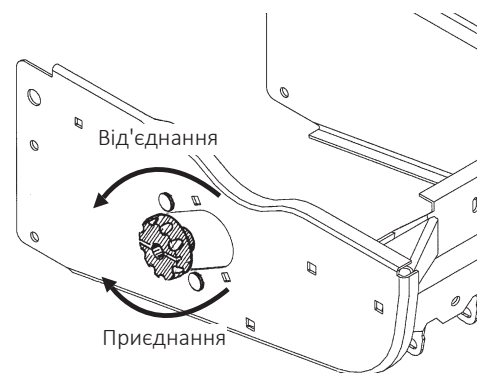


**Бункер з механічним висівним апаратом**

## ПРОЦЕДУРА ВІДКЛЮЧЕННЯ ПРИВОДУ ВИСІВНОГО АПАРАТУ

Механізм відключення муфти від'єднує привід висівного апарату від висівного апарату для зняття насінневого бункера. Процедура відключення приводу дозволяє оператору перевірити швидкість внесення гранульованих добрив без витрачання насіння. Це також дозволяє від'єднати один або більше рядів при завершенні обробки поля.

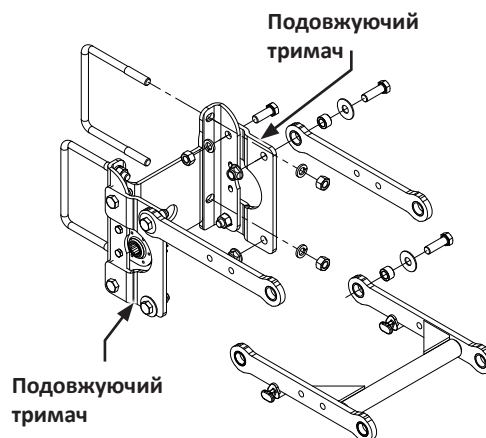
Поверніть ручку на ¼ оберти проти годинникової стрілки для відключення або на ¼ оберти за годинниковою стрілкою, для включення.



**Процедура відключення приводу висівного апарату**

## ПОДОВЖУЮЧІ ТРИМАЧІ ВИСІВНОЇ СЕКЦІЇ

Подовжуючі тримачі висівної секції подовжують висівні секції на 4 дюйма (~ 10 см), щоб забезпечити зазор для встановлених на сошнику коліс для пожнивних залишків та однодискового сошника для внесення добрив, призначеного для роботи в несприятливих умовах

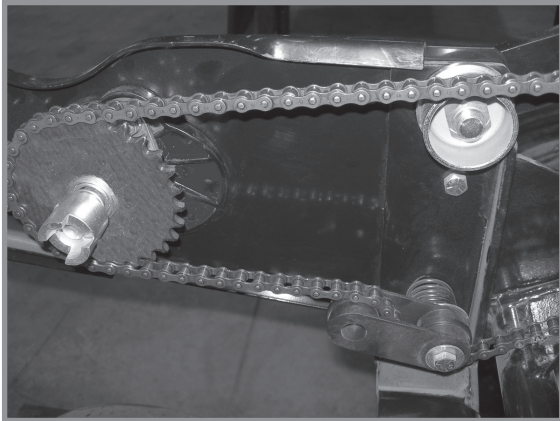


**Подовжуючі тримачі висівної секції**

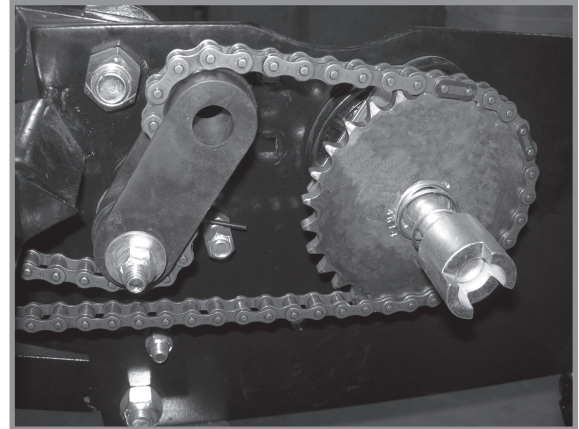
## ВСТАНОВЛЕННЯ ЛАНЦЮГА ВИСІВНОЇ СЕКЦІЇ

Для забезпечення надійної роботи і зведення до мінімуму зносу, ланцюги приводів висівних секцій повинні бути належним чином натягнуті і вирівняні.

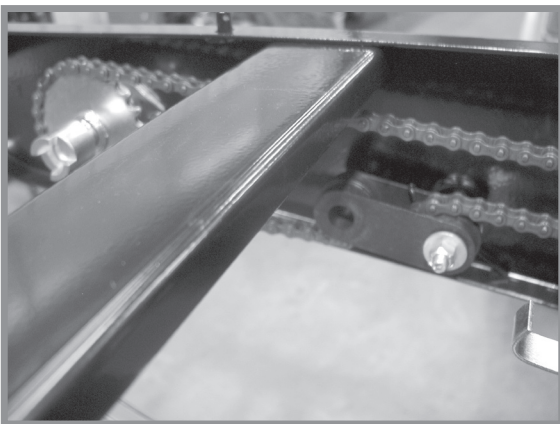
Перевірте і замініть ослаблені, зношені або зламані пружини, натяжні зірочки і втулки натяжних зірочок.



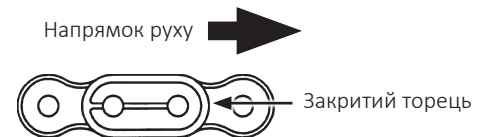
Привід вакуумного висівного апарату задньої висіваючої секції



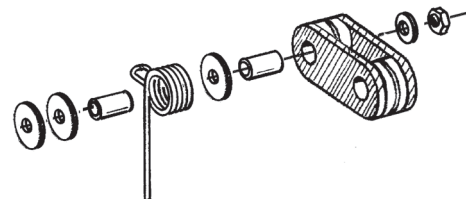
Привід вакуумного висівного апарату фронтальної висіваючої секції



Привід висіваючої секції для внесення гранульованих добрив



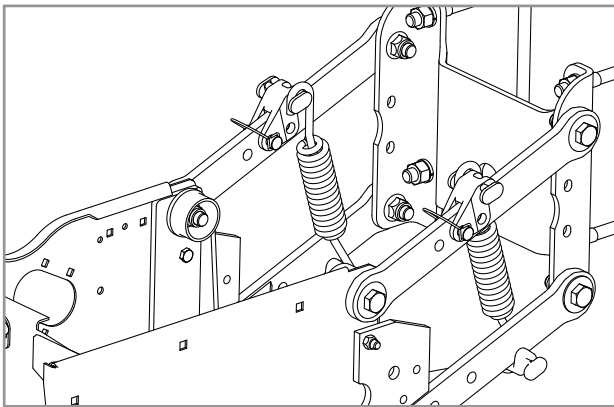
**ПРИМІТКА:** Встановіть сполучну ланку таким чином, щоб закритий торець ланки дивився в напрямку руху.



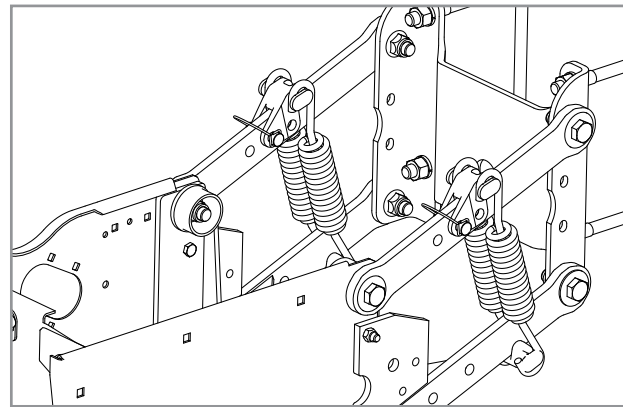
**ПРИМІТКА:** Розгорніть натягвач зворотною стороною, якщо він зношений з одного боку, що дозволить подовжити термін його експлуатації.

**ПРИТИСКНІ ПРУЖИНИ З МОЖЛИВІСТЮ ШВИДКОГО РЕГУЛЮВАННЯ**

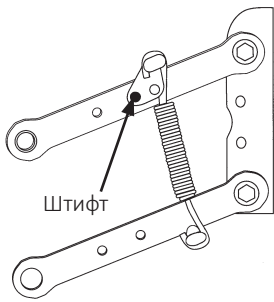
Притискні пружини з можливістю швидкого регулювання забезпечують поліпшене проникнення у важкий ґрунт і запобігають підстрибуванню сівалки в складних умовах. На кожен ряд використовується дві пружини (по одній на кожен паралельний важіль з кожного боку), якщо сівалка не обладнана встановленими на висівних секціях дисковими ножами нульової обробки ґрунту. Для дискових ножів нульової обробки ґрунту з кріпленням на висівних секціях потрібно чотири пружини на ряд.



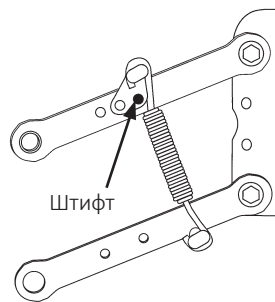
Дві пружини на ряд (подвійні пружини)



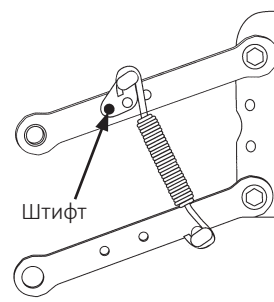
Чотири пружини на ряд (зчетверені пружини)



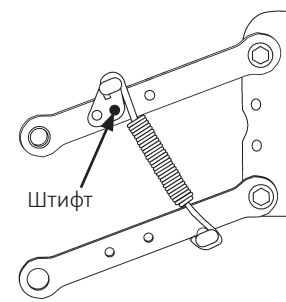
Положення 1 (мін.)



Положення 2



Положення 3



Положення 4 (макс.)

Передбачено чотири положення для регулювання зусилля пружини притиску леміша.

ПРИМІТКА

Пружини повинні бути встановлені відкритою стороною гачків пружини у напрямку до насінневих бункерів. Це необхідно для запобігання заїдання на регульовальних штифтах кріплення пружини.

1. Підніміть сівалку і зніміть штифт кріплення пружини в верхній частині пружини.
2. Перемістіть кріплення в необхідне положення і встановіть штифт.

**ПРИМІТКА:** Налаштуйте пружини для роботи в польових умовах. Занадто сильне зусилля притиску може в складних умовах призвести до того, що висівні секції будуть піднімати сівалку і виводити приводні колеса з контакту з землею. При занадто слабкому зусиллі притиску в умовах м'якого ґрунту висівні секції можуть заглиблюватися занадто глибоко.

Тиск притиску пружини*		
	2 пружини	4 пружини
Положення	Посилена D21337	Посилена D21337
1	43 фунти (~ 20 кг)	80 фунтів (~ 36 кг)
2	86 фунтів (~ 39 кг)	144 фунти (~ 65 кг)
3	167 фунтів (~ 76 кг)	307 фунтів (~ 139 кг)
4	249 фунтів (~ 113 кг)	470 фунтів (~ 213 кг)

\*Зазначений тиск не включає вагу висівної секції, насіння або додаткового обладнання.

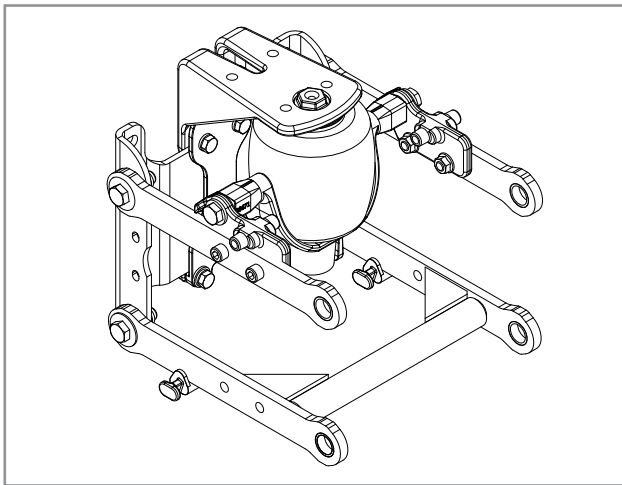


## ОПЦІОНАЛЬНА СИСТЕМА ПНЕВМАТИЧНОГО ПРИТИСКУ

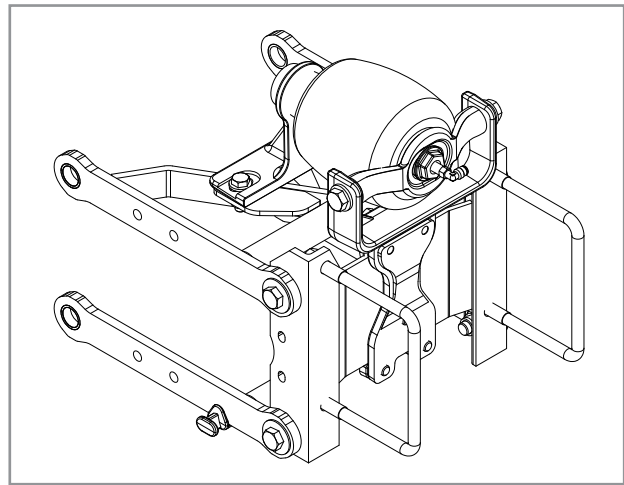
Тиск притиску висівних секцій можна регулювати під час роботи відповідно до зміни стану поля, використовуючи для цього опціональну систему пневматичного притиску. Тиск регулюється за допомогою блоку управління, що встановлюється в кабіні. Стиснене повітря для системи пневматичного притиску подає встановлений на сівалці повітряний компресор з живленням від мережі 12 В пост. струму і оснащений ресивером об'ємом 3 галони (~ 11 літрів).

До комплекту обладнання входять верхній і нижній литі монтажні кронштейни для задніх висівних секцій (передні і задні литі деталі опор кріплень пневмобалонних пружин для фронтальних висівних секцій), пневмобалонні пружини, розраховані на тиск до 150 фунтів/кв. дюйм, поліамідні шланги з зовнішнім діаметром  $\frac{3}{8}$  дюйма, пневматичний клапан з двома електромагнітами, джгут дротів сівалки, а також виконаний з нержавіючої сталі 2-дюймовий гідрозаповнений манометр з діапазоном вимірювань до 160 фунтів/кв. дюйм.

У деяких випадках для використання системи пневматичного притиску потрібні кронштейни подовження важелів секцій.

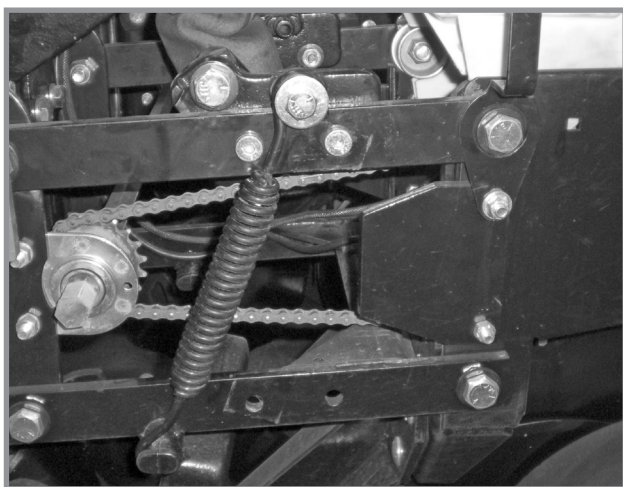


Пневмобалонна пружина задньої висівної секції

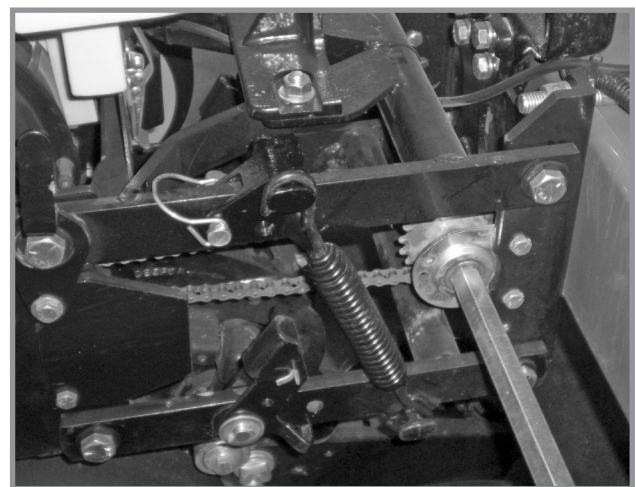


Пневмобалонна пружина фронтальної висівної секції

**ПРИМІТКА:** Якщо потрібно забезпечити додатковий притиск за допомогою системи пневматичного притиску, у дилера компанії Kinze можна придбати додаткові пружини. По одній пружині встановлюють на зовнішній стороні паралельних важелів з кожного боку висівної секції.



Допоміжні пружини задньої висівної секції



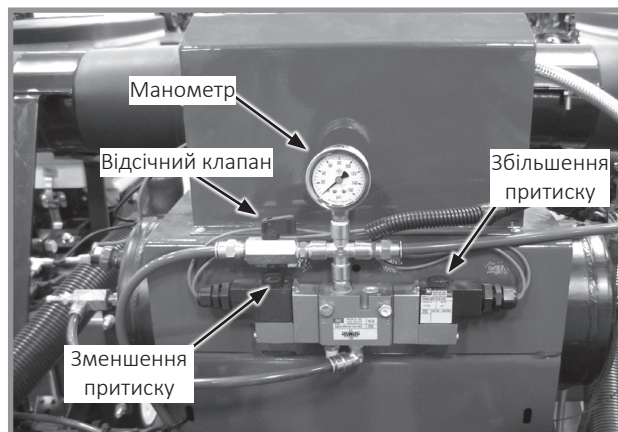
Допоміжні пружини фронтальної висівної секції

## РОБОТА В ПОЛІ

**ПРИМІТКА:** Для більш точного налаштування, регулювання притиску слід виконувати при опущеній сівалці і введених в землю лемішах. Притиск можна регулювати з кабіни трактора за допомогою пульта управління або на сівалці за допомогою клапанів ручного управління на вузлі компресора.



Пульт керування



Органи управління на вузлі повітряного компресора

### РЕГУЛЮВАННЯ ПРИТИСКУ З КАБІНИ

Переключіть тумблер вліво для збільшення притиску або вправо для зменшення.

### РЕГУЛЮВАННЯ ПРИТИСКУ НА СІВАЛЦІ

Натисніть і утримуйте кнопку збільшення або зменшення на вузлі компресора для відповідної зміни притиску.

**ПРИМІТКА:** Значення тиску повітря на манометрі НЕ є значенням зусилля притиску. Для розрахунку значення зусилля притиску необхідно помножити тиск повітря (в фунтах/кв. дюйм) на чотири (4).

### ФРОНТАЛЬНІ ВИСІВНІ СЕКЦІЇ, ЩО БЛОКУЮТЬСЯ, ОСНАЩЕНІ ПРУЖИНАМИ ПНЕВМАТИЧНОГО ПРИТИСКУ

1. Натисніть і утримуйте кнопку на соленоїді, поки значення на манометрі не досягне 5 фунтів/кв. дюйм.
2. Заблокуйте секції. Інструкції див. в [Стопорні пристрої фронтальних висівних секцій з роздільним висівом 6-3](#)
3. Поверніть рукоятку відсічного клапана перпендикулярно корпусу клапанів, щоб перекрити подачу повітря до фронтальних висівних секцій.

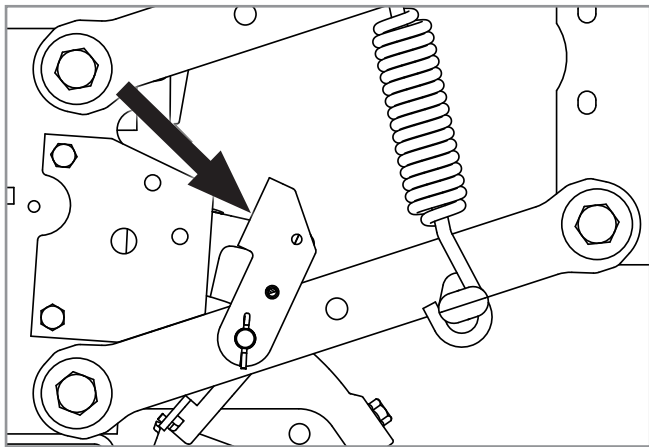
## БЛОКУЮЧІ ПРИСТРОЇ ФРОНТАЛЬНИХ ВИСІВНИХ СЕКЦІЙ З РОЗДІЛЬНИМ ВИСІВОМ

Блокуючі пристрої фронтальної висівної секції фіксують висівні секції з роздільним висівом в піднятому положенні.

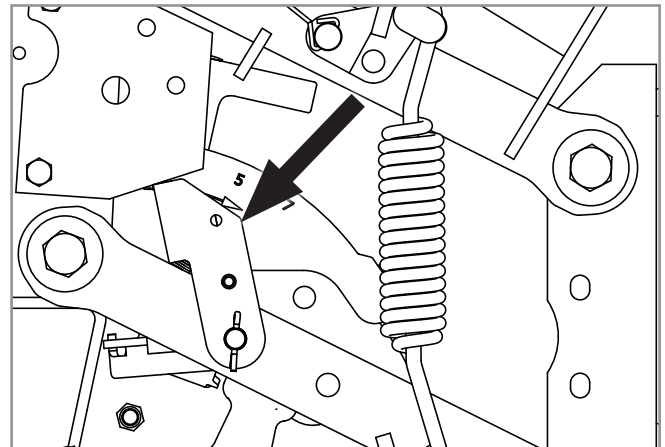


### УВАГА

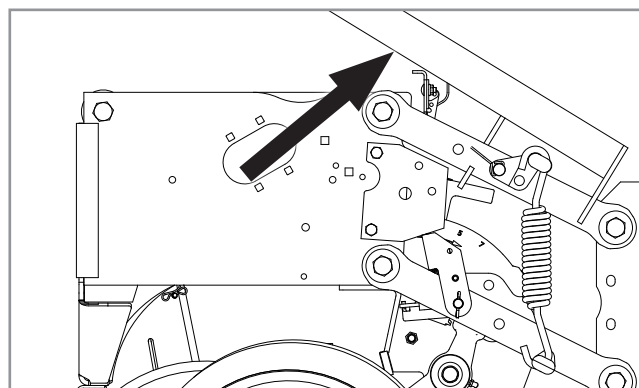
Неправильний підйом висівних секцій може призвести до серйозних травм. Для підйому порожньої висівної секції потрібне підйомне зусилля мінімум 90 фунтів (~41 кг). Перш ніж намагатися виконати підйом за допомогою даного важеля, задайте мінімальний натяг притискних пружин, опустіть сівалку на землю і спорожніть насіннєвий бункер.



Зняте блокування для роботи в польових умовах



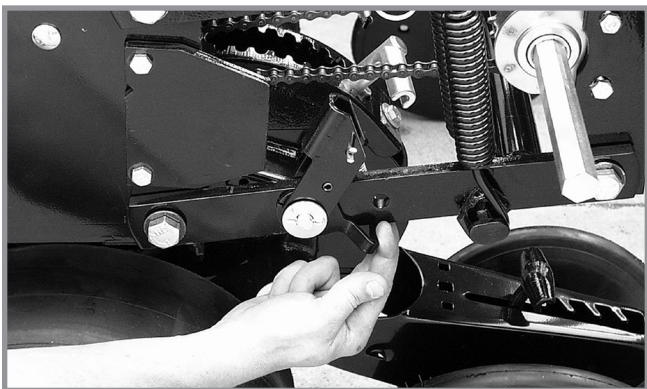
Фронтальна висівна секція, заблокована в піднятому положенні



Підйомний важіль, розташований на фронтальній висівній секції

**Для блокування в піднятому положенні:**

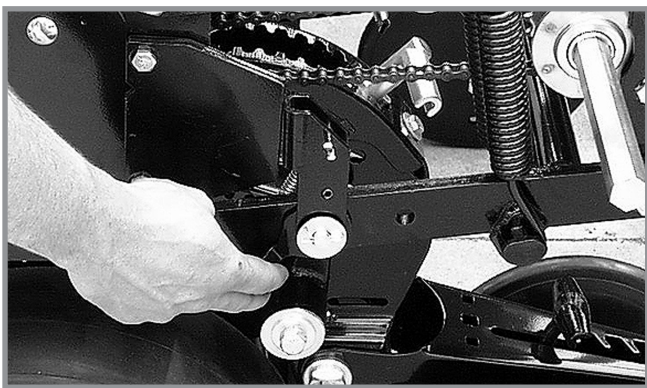
1. Встановіть мінімальний натяг притискних пружин.
2. Опустіть сівалку в положення висіву.
3. Спорожніть насінневі бункери.
4. На кожному пристрої блокування фронтальної висіваючої секції перемістіть пружинний язичок вперед.



5. Використовуючи підйомний важіль, підійміть фронтальну висівну секцію таким чином, щоб підпружинені блокувальні штифти зафіксувалися в заблокованому положенні під упорами висівних секцій.
6. Повторіть пункти 4 і 5 щодо інших фронтальних висівних секцій.

**Для відключення пристроїв блокування:**

1. Опустіть сівалку в положення висіву.
2. На кожному пристрої блокування фронтальної висіваючої секції перемістіть пружинний язичок назад.



3. За допомогою підйомного важеля підійміть фронтальну висівну секцію, щоб підпружинені блокуючі пристрої вийшли із заблокованого положення. Опустіть висівну секцію на землю.
4. Повторіть пункт 3 щодо інших фронтальних висівних секцій.



**Підйомний важіль в положенні для зберігання**

## ЗІРОЧКА МУФТИ ФРОНТАЛЬНОЇ ВИСІВАЮЧОЇ СЕКЦІЇ З РОЗДІЛЬНИМ ВИСІВОМ

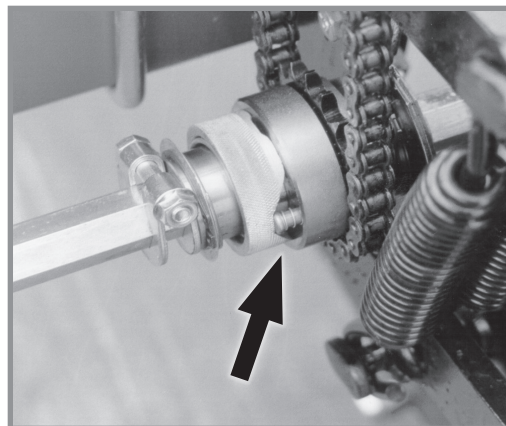
Зірочка муфти фронтальної висівної секції відключає привід рядів роздільного висіву від приводного вала висівних апаратів фронтальної висівної секції тільки тоді, коли використовуються задні висівні секції.

### ВІДКЛЮЧЕННЯ

Поверніть кільце з накаткою на  $\frac{1}{4}$  оберту. Злегка розкачайте висівний вал, використовуючи гайковий ключ на  $\frac{7}{8}$  дюйма. Це зніме тиск з підпружинених штифтів в муфті і дозволить штифтам «вискочити», тим самим відключаючи привід.

### ВКЛЮЧЕННЯ

Поверніть кільце з рисою на  $\frac{1}{4}$  обороту і поверніть висівний вал гайковим ключем на  $\frac{7}{8}$  дюйма, поки приводні штифти не будуть з'єднані з приводною зірочкою.



Зірочка муфти роздільного висіву












## ВІДКЛЮЧЕННЯ ВАКУУМНОГО ШЛАНГА ФРОНТАЛЬНОЇ ВИСІВНОЇ СЕКЦІЇ З РОЗДІЛЬНИМ ВИСІВОМ



Відключення вакуумного шланга роздільного висіву

Коли фронтальні висівні секції не використовуються, зафіксуйте кінець 2-дюймового (~ 5 см) вакуумного шланга на кожній висівній секції на кріпленні для зберігання, розташованому на бічній стороні хвостовика.

**ПАРАМЕТРИ ВАКУУМУ**

Сільськогосподарська культура		**Комплект дисків для внесення насіння	№ диска для внесення насіння за каталогом	Виштовхуюче колесо (Колір)	Комірки	Діапазон розмірів насіння	Налаштування зони відсікача насіння	Значення вакууму Дюйми вод. ст. (см)	Мастило
	Кукурудза ‡ Велика Цукрова Кукурудза	G11152X	V1219 (Світло синій)	1 ряд 5 отворів (Світло синій)	40	2500-5000 насінин/кг	2	18-20 (46-51)	Графіт* Тальк*
	Соеві боби	G11047X	V1232 (Чорний)	2 ряди 6 отворів (Чорний)	120	4850-8820 насінин/кг	0	10-14 (25-36)	Графіт* Тальк*
	Цукровий буряк	G11154X	V1229 (Темно помаранчевий)	1 ряд 6 отворів (Темно помаранчевий)	60	Гранульоване насіння	2	15 (38)	Графіт*
	Майло	G11154X	V1229 (Темно помаранчевий)	1 ряд 6 отворів (Темно помаранчевий)	60	22000-44000 насінин/кг	2	15 (38)	Графіт* Тальк*
	Соняшник ‡ Дрібна Цукрова Кукурудза	G11153X	V1230 (Сірий)	1 ряд 5 отворів (Сірий)	40	Соняшник № 2, 3, 4	2	12-18 (30-46)	Графіт* Тальк*
	Соняшник	G11153X	V1230 (Сірий)	1 ряд 5 отворів (Сірий)	40	Соняшник № 5	2	5-8 (13-20)	Графіт* Тальк*
	Спеціальний диск 1	G11105X	V1233 (Зелений)	1 ряд 6 отворів (Зелений)	60	Бавовник	2	15-20 (38-51)	Графіт* Тальк (за необхідності)*
	Спеціальний диск 2	G11106X	V1235 (Коричневий)	1 ряд 6 отворів (Зелений)	60	Квасоля чорна «Прето» і квасоля звичайна городня	2	15-20 (38-51)	Графіт* Тальк (за необхідності)*
	Спеціальний диск 3	G11107X	V1234 (Темно синій)	1 ряд 6 отворів (Зелений)	60	Квасоля «Пінто» і північна городня квасоля, а також соєві боби з низькою нормою висіву	2	15-20 (38-51)	Графіт* Тальк (за необхідності)*
	Диск для пшениці	G11332X	10783001 (Червоний)	3 ряди 9 отворів (Червоний)	231	17 600-44 000 насінин/кг	§ Н/Д	15-24 (38-61)	Графіт* Тальк (за необхідності)*
	Диск для рапсу	G11046X	V1239 (Темно-сірий)	1 ряд 10 отворів (Темно-сірий)	83	Див. розділ «Висів рапсу»	0	<a href="#">«Розділ з висіву рапсу» на сторінці 3-18</a>	Графіт* Тальк*

Встановіть обраний диск для внесення насіння. Встановіть вакуумну кришку на висівний апарат, поєднавши шпонкові пази з головками болтів. Одягніть кришку на апарат і поверніть проти годинникової стрілки, щоб зафіксувати її на місці.

\*Для отримання додаткової інформації по нормам внесення див. [«Добавки» на сторінці 3-16.](#)

\*\*Включає диск для внесення насіння, виштовхуюче колесо і пружину.

‡ Тільки з традиційними бункерами. Не застосовується для системи центральних бункерів.

§Необхідно встановити очисник диска для пшениці, див. розділ [«Встановлення очисника диска для пшениці» на стор. 3-12.](#)

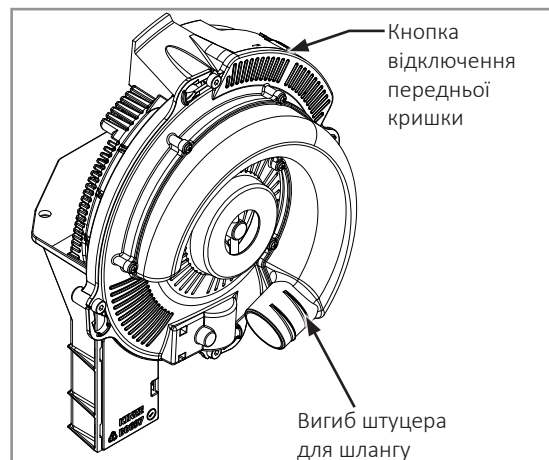
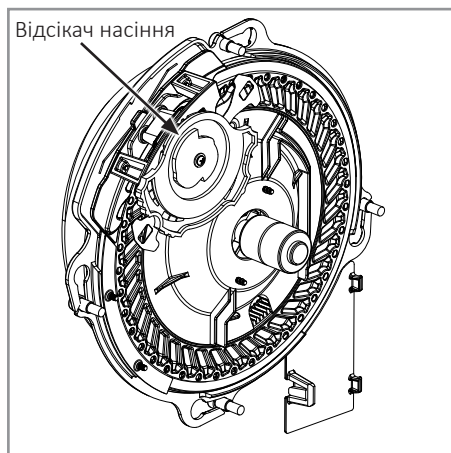
**ПРИМІТКА:** Див. [«Перевірка норми висіву» на сторінці 2-35](#) для отримання додаткової інформації. Завжди перевіряйте щільність висіву насіння для забезпечення норми висіву.

**ПРИМІТКА:** Налаштування відсікача насіння мають діапазон від 0 до 3.

**ПРИМІТКА:** Змішування насіння різних розмірів і форм негативно впливає на ефективність роботи висівного апарату. Використовуйте насіння однакового розміру і форми.

**ПРИМІТКА:** Використовуйте 1 столову ложку порошкоподібного графіту при кожному заповненні стандартного бункера насінням. Обробка насіння і наявність сторонніх матеріалів, бруду або полови насіння може викликати поступове зниження наповнення диска для внесення насіння (норма висіву). Див. [«Добавки» на сторінці 3-16.](#)

**ПРИМІТКА:** Надмірна обробка насіння, вологість і мала вага насіння можуть мати негативний вплив на ефективність роботи висівного апарату. Використовуйте ½ склянки (~118 мл) тальку при кожному стандартному заповненні бункера насінням. Ретельно перемішайте, щоб покрити всі насіння тальком, а також відрегулювати норми висіву, якщо це необхідно. Використання тальку покращує потік насіння в висівному апараті, процес розкладки і внесення насіння диском.



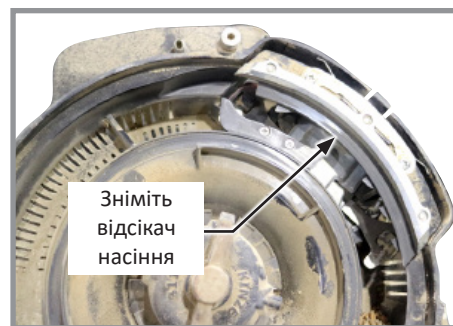
**ПРИМІТКА:** Наявність сторонніх матеріалів в отворах диска для внесення насіння, наприклад фрагментів насіння, їх шкірки, стебел і т. п., може негативно вплинути на подачу насіння. Використання чистого насіння забезпечує точне дозування вакуумним висівним апаратом. Щодня знімайте диски для внесення насіння, щоб переконатися у відсутності скупчення сторонніх матеріалів в отворах дисків.

Повітря в систему надходить через сітчасті фільтри повітрязабірника, що запобігає потраплянню поживних залишків або інших сторонніх матеріалів в висівний апарат.

Див. [«Технічне обслуговування вакуумного висівного апарату» на сторінці 6-14](#) та [«Підготовка сівалки до зберігання» на сторінці 6-30](#) в розділі «Змащування і технічне обслуговування» для отримання додаткової інформації.

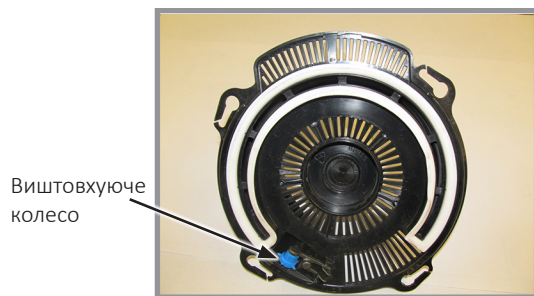
## ВСТАНОВЛЕННЯ ОЧИСНИКА ДИСКА ДЛЯ ПШЕНИЦІ

1. Від'єднайте привід висівного апарата та зніміть насіннєвий бункер і висівний апарат.
2. Поверніть маточину висівного диска за годинниковою стрілкою, щоб розблокувати та зняти висівний диск.
3. Зніміть відсікач насіння.
4. Встановіть очисник диска для пшениці на місце відсікача насіння.
5. Встановіть висівний диск на місце.





**Дана сторінка навмисно не заповнена.**



**ПРИМІТКА:** Використання пошкодженого насіння або насіння, що містить сторонні матеріали, викликає закупорювання отворів диска для внесення насіння. Для запобігання відхилення норми висіву потрібне більш часте очищення посівного апарату.

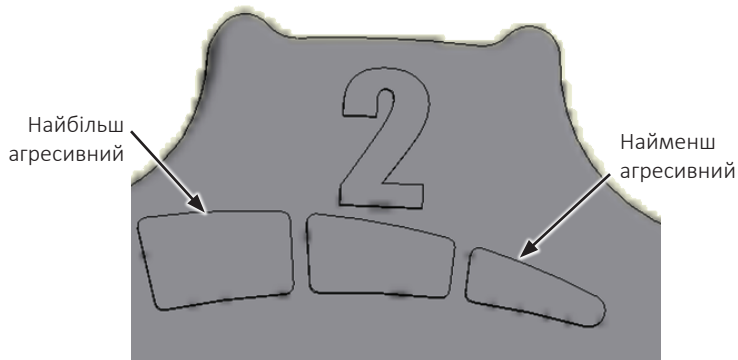
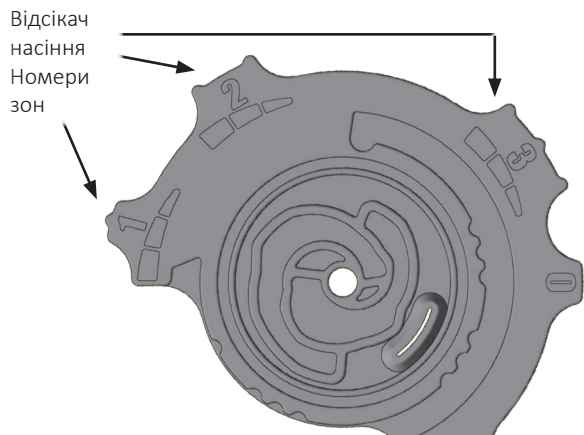
Виштовхуючі колеса

Виштовхуючі колеса витягують залишки насіння з отворів диску для внесення насіння. Ці виштовхуючі колеса розроблені для конкретних дисків і мають кольорове маркування, що позначає сумісність з дисками.

<b>ПРИМІТКА</b>	Після заповнення встановіть на місце кришки бункера або резервуара, щоб запобігти накопиченню пилу або бруду в висівному апараті, що може призвести до передчасного зношування.
-----------------	---

**ПРИМІТКА:** Розмір насіння, форма насіння, обробка насіння, швидкість ходу і норма висіву впливають на ефективність роботи висівного апарату.

1. Підберіть диск для внесення насіння і виштовхуюче колесо під відповідну культуру і норму висіву.



Регулювальне колесо відсікача насіння

2. Встановіть початкові налаштування колеса відсікача насіння. Розмір насіння, форма насіння, обробка насіння, швидкість ходу і норма висіву впливають на ефективність роботи висівного апарату.
3. При працюючому вакуумному вентиляторі опустіть сівалку в положення висіву. Потім необхідно проїхати вперед коротку відстань, щоб завантажити насіння в комірки дисків для внесення насіння.
4. Встановіть початкове значення рівня вакууму відповідно до наведеного у таблицях.

**ПРИМІТКА: Рівень вакууму буде набагато нижчим, якщо комірки дисків для внесення насіння порожні. Завантажте всі комірки для насіння перед встановленням рівня вакууму.**

**ПРИМІТКА: Запустіть всмоктуючий вентилятор на 3-5 хвилин для досягнення нормальної робочої температури мастила перед виконанням остаточного регулювання рівня вакууму.**

5. Встановіть початкове значення рівня вакууму відповідно до наведеного у таблицях.

**ПРИМІТКА: Рівень вакууму буде набагато нижчим, якщо комірки дисків для внесення насіння порожні. Завантажте всі комірки для насіння перед встановленням рівня вакууму.**

**ПРИМІТКА: Запустіть всмоктуючий вентилятор на 3-5 хвилин для досягнення нормальної робочої температури мастила перед виконанням остаточного регулювання рівня вакууму.**

## ОЧИЩЕННЯ ВИСІВНОГО АПАРАТА

**ПРИМІТКА: Використання пошкодженого насіння або насіння, що містить сторонні матеріали, викликає закупорювання отворів комірок для внесення насіння. Для запобігання відхилення норми висіву потрібне частіше очищення висівного апарату.**

Для підтримання генетичної чистоти насіння потрібно виконувати ретельне очищення висівного апарату.

1. Від'єднайте привід висівного апарату і зніміть насінневий бункер і висівний апарат.
2. Скиньте насіння з правого заднього кута бункера в контейнер.
3. Покладіть бункер на праву сторону. Натисніть кнопку від'єднання і поверніть вакуумну кришку висівного апарату за годинниковою стрілкою, щоб поєднати шпонкові пази з головками болтів. Зніміть кришку.
4. Поверніть маточину диска для внесення насіння за годинниковою стрілкою, щоб розблокувати і зняти диск для внесення насіння.
5. Спорожніть висівний апарат.
6. Ретельно огляньте висівний апарат, щоб переконатися, що все насіння видалене.
7. Встановіть на місце диск для внесення насіння. Встановіть вакуумну кришку.

## ДОБАВКИ

### ГРАФІТ

Використання графіту рекомендується для поліпшення потоку насіння, забезпечення змащення висівного апарату і зняття статичного заряду, що накопичується. Серед доступних сухих мастил для насіння графіт є найбільш ефективним і простим у використанні і не вимагає механічного перемішування

#### СТАНДАРТНІ БУНКЕРИ

Додавайте до насіння одну столову ложку **порошкоподібного графіту** при кожному заповненні бункерів. Регулярне використання графіту продовжує термін служби компонентів висівного апарату, забезпечує більш точне дотримання відстані між насінням і зменшує утворення відкладень засобів для обробки насіння.

**ПРИМІТКА: НЕ вносьте графіт тільки в центральну частину бункера. Він буде занадто швидко просочуватися через насіння і не буде розподілятися рівномірно, як це необхідно.**

Вносьте графіт вздовж зовнішнього периметра бункера.

#### БУНКЕРИ ДЛЯ НАСИПНОГО НАСІННЯ

При кожному заповненні центрального насінневого бункера додавайте 1 фунт (~ 0,5 кг) порошкоподібного графіту. При заповненні центральних насінневих бункерів графіт необхідно додавати шарами. Регулярне використання графіту продовжує термін служби компонентів висівного апарату, забезпечує більш точне дотримання відстані між насінням і зменшує утворення відкладень засобів для обробки насіння.

Норма внесення мастила	
<b>Графіт</b>	
Стандартні бункери	1 стол. ложка (~ 15 мл)/кож-не заповнення бункера
Центральні бункери для насіння	1-фунтова ємність на бункер (~ 0,5 кг)
<b>80/20 Тальк-Графіт</b>	
Стандартні бункери	1/2 стакана (~120 мл)**
Центральні бункери для насіння	8 фунта на бункер (~4 кг)
**Повинне бути рівномірно перемішане під час заповнення.	
<b>Тальк</b>	
Стандартні бункери	¼ стакана (~59 мл*)
Центральні бункери для насіння	4 фунта на бункер (~2 кг)*
*Подвойте кількість тальку для соняшника.	



Додавання графіту в стандартний бункер



Додавання графіту в центральний бункер для насіння

**ПРИМІТКА:** Щоб уповільнити накопичення засобів для обробки насіння на компонентах висівного апарату, може знадобитися додати додаткову кількість графіту. Через використання додаткової кількості графіту може знадобитися більш часте очищення датчиків сім'япроводів.

### 80/20 ТАЛЬК-ГРАФІТ

Тальк-графітове мастило повинне використовуватися для обробленого насіння, об'єднуючи переваги як тальку, так і графіту. Воно поглинає вологу для запобігання закупорюванню, мінімізує статичну електрику для поліпшення потоку насіння і змащує насіння і дозатори.

### ЗВИЧАЙНІ БУНКЕРИ

Рівномірно змішуйте 1/2 склянки 80/20 тальк-графіту з насінням при кожному заповненні бункерів. Регулярне використання графіту подовжує термін служби компонентів дозатора насіння, покращує густоту висіву і може зменшити кількість обробок насіння.

**ПРИМІТКА: Тальк-графітове мастило ПОВИННЕ бути рівномірно перемішане під час заповнення.**

### БУНКЕРИ ДЛЯ НАСИПНОГО НАСІННЯ

Рівномірно змішуйте 8 фунтів 80/20 тальк-графіту при кожному заповненні бункерів для насипного насіння. Регулярне використання графіту подовжує термін служби компонентів дозатора насіння, покращує густоту висіву і може зменшити кількість обробок насіння.

**ПРИМІТКА: Тальк-графітове мастило ПОВИННЕ бути рівномірно перемішане під час заповнення.**

### ТАЛЬК

**Талькове мастило для насіння** може бути використане на додаток до графітового мастила в якості вологопоглинача. Вологопоглинач може поліпшити подачу насіння і/або **уповільнити накопичення засобів для обробки насіння на компонентах апарату.**

1. Заповніть бункер насінням на ½, додайте ¼ ложечки (~59 мл) (стандартний бункер); 2 фунти (~1 кг) (система центральних бункерів) тальку і **ретельно перемішайте.**
2. Завершіть процедуру заповнення бункера, додайте ще ¼ ложечки (~59 мл) (стандартний бункер); 2 фунти (~1 кг) (система центральних бункерів) тальку і **ретельно перемішайте.**
3. За необхідності змініть кількість тальку так, щоб їм було покрито все насіння, не допускаючи при цьому накопичення тальку в нижній частині бункера.

При підвищеній вологості і/або додатковій обробці малорозмірних насінин, може знадобитися використання додаткової кількості тальку для підтримки належної продуктивності висівного апарату.

**ПРИМІТКА: Рідини для обробки насіння або бактеріальні розчини можуть накопичуватися на диску для внесення насіння або на щітках. Регулярно перевіряйте норму висіву і/або подачу насіння при використанні будь-яких рідин для обробки насіння.**

Повністю змішайте всі засоби для обробки з насінням, дотримуючись рекомендацій виробників. Якщо засіб для обробки насіння висипати зверху на насіння після заповнення бункера, він може не перемішатися з насінням належним чином і може стати причиною закупорки, зниження норми висіву або порушення роботи висівного апарату.

**РОЗДІЛ 3 ВИСІВУ РАПСУ**

**ЧЕРЕЗ МОЖЛИВІСТЬ ВТРАТИ НАСІННЯ ЧЕРЕЗ ФІЛЬТР РОЗ'ЄМУ ДЛЯ ПОДАЧІ НАСІННЯ, КОМПАНІЯ KINZE НЕ РЕКОМЕНДУЄ ВИСІВАТИ РАПС З ВИКОРИСТАННЯМ СІВАЛОК З СИСТЕМОЮ ЦЕНТРАЛЬНИХ БУНКЕРІВ.**

НАЛАШТУВАННЯ МОНІТОРА

<b>КРМ III</b>	
Тип висівного апарату:	Вакуумний висівний апарат
Зірочка висівного апарату:	28 зубців
Тип насіння:	Інше дрібне насіння
Насіння на оборот:	83
Розмір насіння:	1
Система розподілу рядів Interplant:	Увімкнуті

*Для отримання додаткової інформації див. Інструкцію з експлуатації монітора КРМ III.*

**ПРИМІТКА.** Для моніторів Ag Leader InCommand і Integra встановлюйте значення чутливості 1. Для отримання додаткової інформації див. Інструкцію з експлуатації монітора.

**ПРИМІТКА:** Через малий розмір насіння і високі норми висіву в деяких умовах можливі збої в роботі датчика насіння висівної секції. У зв'язку з цим монітори КРМ III і Ag Leader InCommand або Integra можуть відображати неточну картину висіву. Можливо, буде потрібно відрегулювати аварійний сигнал точності висіву на моніторі (або відключити звук) через помилкові спрацьовування сигналу. Рекомендується частіше проводити перевірки в польових умовах.

ПАРАМЕТРИ ВАКУУМУ

Через розмір насіння рапсу і відхилень в їх вазі налаштування висіву можуть відрізнятися. Рекомендується виконати перевірку на випробувальному стенді Kinze T4000, щоб перевірити налаштування вакууму і домогтися максимальної точності висіву. Зверніться до дилера Kinze для проведення випробувань.

Встановіть потрібне значення вакууму на основі значення, отриманого в ході випробувань (рекомендується) або використовуйте попередні значення з наведеної нижче таблиці.

Якщо виконати випробування неможливо, проведіть вимір на 20- 50 зразках насіння і визначте середній діаметр насіння (максимальний розмір насіння з ширини/довжини/висоти).

Цільова швидкість (км/год)	Цільова норма висіву	Цільове значення вакууму (дюйми (см) вод. стовпа)		
		Діапазон діаметрів дрібних насінин: 1,2- 2,0 мм (середній: 1,6 мм)	Діапазон діаметрів середніх насінин: 1,5-2,5 мм (середній: 2,0 мм)	Діапазон діаметрів великих насінин: 1,6-3,1 мм (середній: 2,6 мм)
8	350000	4 (10)	4 (10)	6 (15)
8	500000	4 (10)	6 (15)	8 (20)
8	650000	4 (10)	8 (20)	12 (30)
8	800000	4 (10)	12 (30)	16 (40)
10	350000	4 (10)	6 (15)	8 (20)
10	500000	4 (10)	8 (20)	12 (30)
10	650000	4 (10)	10 (25)	14 (35)
10	800000	6 (15)	12 (30)	16 (40)

## ДОБАВКИ

### Рапс

Дуже важливо використовувати графіт для нейтралізації електростатичних властивостей рапсу.

Ретельно змішайте рапс з графітом Kinze в закритому контейнері. Перемішуйте доти, поки всі насінини не будуть рівномірно покриті графітом. Надлишки графіту залишаться на дні контейнера. Рекомендується приготувати рівну кількість суміші насіння з графітом окремо для кожного бункера. Це допоможе контролювати ефективність висіву по кожному ряду.

Використовуйте приблизно 1 ст. ложку (~15 мл) графіту на 3-4 л насіння.

**ПРИМІТКА:** Для досягнення максимальної ефективності **НЕОБХІДНО** використовувати графіт марки Kinze.

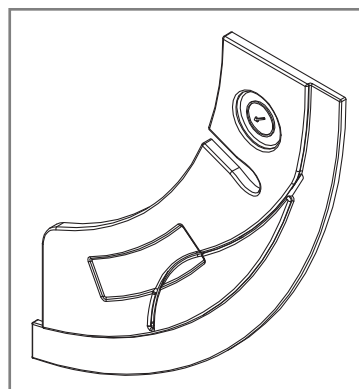


## ТАБЛИЦІ НОРМ ВИСІВУ

Таблиці норм висіву рапсу див. в розділі [«Загальна інформація про норми висіву» на сторінці 5-1](#) цієї інструкції.

### ІЗОЛЮЮЧІ ПРОКЛАДКИ ДЛЯ ВАКУУМНИХ ВИСІВНИХ АПАРАТІВ ПІД ЧАС ВИСІВУ РАПСУ

Для успішного і ефективного висіву рапсу сівалками, обладнаними Blue Drive, у вакуумні висівні апарати необхідно встановити додаткові ізолюючі прокладки, що запобігають дробленню насіння, яке в іншому випадку призводить до закупорки висівного диска. Дані прокладки обов'язкові для сівалок з Blue Drive, але також дають відчутні переваги при використанні з сівалками з приводом від контактного колеса. Нижче наведені докладні інструкції щодо процесу встановлення і зняття прокладок, а також промивання висівних дисків.

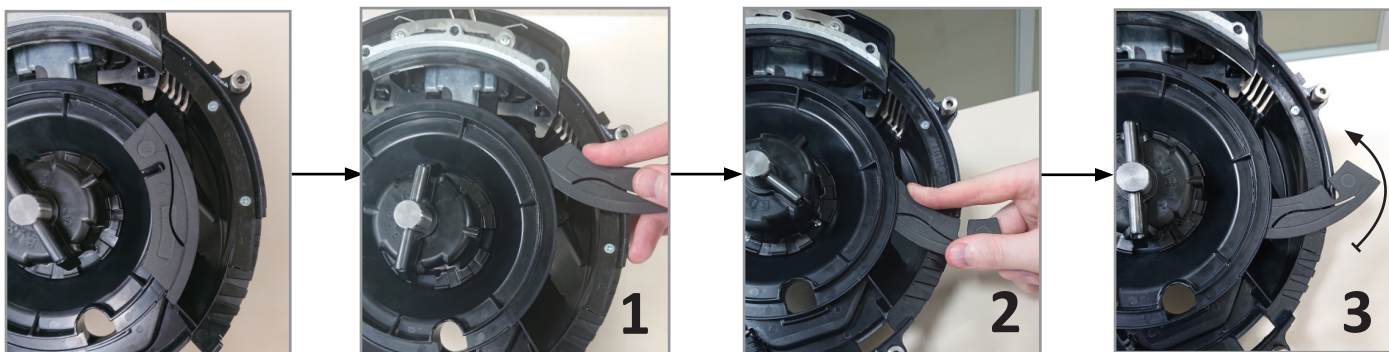


Ізолююча прокладка висівного апарату для висіву рапсу



Місце прокладки на дефлекторі

### Встановлення ізолюючої прокладки:



1. Почніть встановлення ізолюючої прокладки, завівши її задній кінець у показаний на малюнку проміжок, діючи прокладкою, як ножем (мал. 1).
2. Завівши прокладку у проміжок, поверніть її вліво приблизно на 90° (мал. 2 і 3).
3. Продовжуючи чинити тиск, пальцями рухайте прокладку у потрібному напрямку, поки вона не буде щільно прилягати (поздовжній профільований виріз у прокладці вирівняний щодо профіля дефлектора вакуумного висівного апарату, зверху якого вона встановлена, в той час як прокладка з клацанням зафіксована на місці) (мал. 4, 5 і 6).





**Зняття ізолюючої прокладки:**

Для зняття ізолюючої прокладки натисніть пальцями на один кінець, при цьому витягаючи інший (див. наведений вище малюнок).

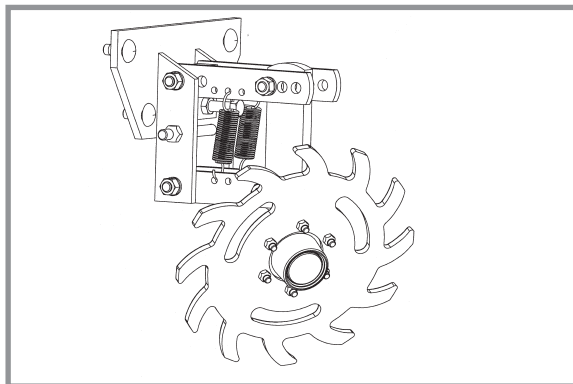
**Промивання висівних дисків:**

Під час висіву рапсу висівні диски необхідно буде періодично чистити і мити з милом, щоб видалити олії та забруднення, які на них скупчуються і заважають ефективній роботі диска. Підтримуйте чистоту висівних дисків для забезпечення максимально ефективного висіву.



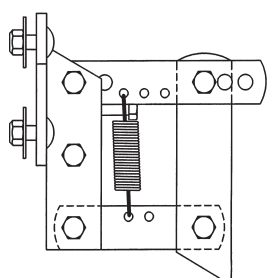
## КОЛЕСО ДЛЯ ПОЖНИВНИХ ЗАЛИШКІВ, ВСТАНОВЛЕНЕ НА ВИСІВНІЙ СЕКЦІЇ

Колеса для пожнивних залишків, встановлені на висівній секції, використовуються для висівних секцій тягового та штовхаючого типу.

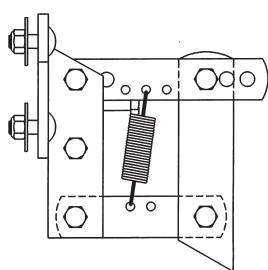


Колесо для пожнивних залишків, встановлене на висівній секції

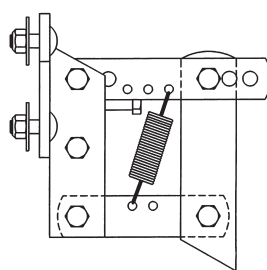
Дві регульовані пружини на кожній паралельній ланці колеса для пожнивних залишків забезпечують регулювання сили притиску. Положення 1 забезпечує мінімальний тиск притиску, а положення 3 - максимальний тиск притиску.



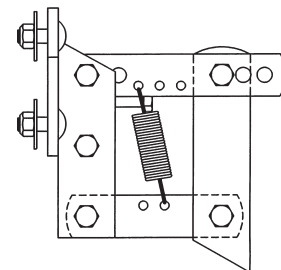
Положення 1 (Мінімум)



Положення 2



Положення 3 (Максимум)

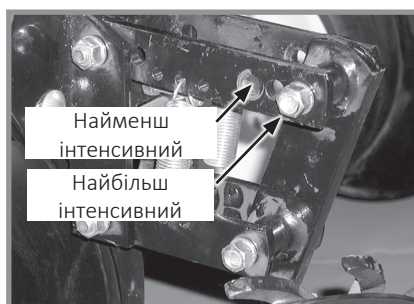


Додаткова підйомна сила або плаваючий режим

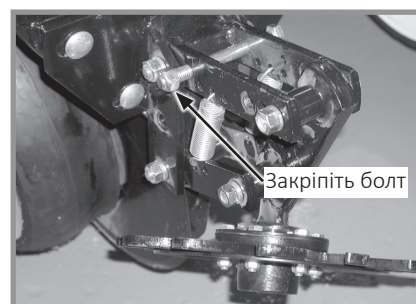
Підніміть висівну секцію і перемістіть пружини, щоб відрегулювати тиск притиску.



Регулювання глибини колеса



Регулювання кута повороту колеса



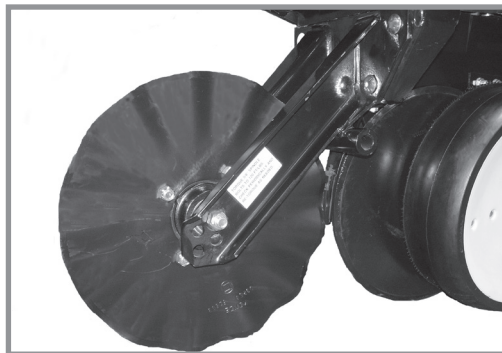
Блокування коліс

Болт з повним різьбленням і контргайка, розташовані на верхній ланці, встановлюють максимальну глибину для роботи в умовах пухкого ґрунту. Первинне налаштування встановлене на 45 мм вище заглиблення дводискового сошника висівної секції.

Три отвори у верхній ланці регулюють кут нахилу колеса. Коли колесо закріплене в найбільш вертикальному положенні, використовуючи задній отвір у верхній ланці, колесо для пожнивних залишків працює у найбільш інтенсивному режимі. Переміщення кріплення колеса до переднього отвору знижує інтенсивність роботи колеса для пожнивних залишків для використання при мульчуванні ґрунту до тих пір, поки він не стане пухким.

Щоб заблокувати колесо для пожнивних залишків, зніміть стопорний болт 1/2" x 5", підніміть колесо для пожнивних залишків і встановіть болт.

## ДИСКОВІ НОЖІ ДЛЯ НУЛЬОВОЇ ОБРОБКИ ҐРУНТУ, ЩО ВСТАНОВЛЮЮТЬСЯ НА ВИСІВНІ СЕКЦІЇ



Дискові ножі нульової обробки ґрунту з кріпленням на висівній секції з пузирчастими дисками розміром 1 дюйм, хвилястими (8 хвиль) дисками розміром 1 дюйм або хвилястими (13 хвиль) дисками розміром  $\frac{3}{4}$  дюйма можуть використовуватися на задніх і передніх висівних секціях (показані хвилясті диски розміром  $\frac{3}{4}$  дюйма). Для використання дискових ножів для нульової обробки ґрунту з кріпленням на висівних секціях потрібно чотири притискні пружини з можливістю швидкого регулювання. Див. пункт «Пружини з можливістю швидкого регулювання».

Вирівняйте дисковий ніж щодо дводискових сошників висівної секції. Для виконання регулювання необхідно послабити чотири кріпильні болти, перемістити важіль дискового диска і затягнути болти. За допомогою вилкоподібного важеля можна задати одне з чотирьох положень дискового ножа з кроком  $\frac{1}{2}$  дюйма. Початкове положення – верхній отвір. Перемістіть ніж (його можна перемістити в одне з трьох нижніх отворів), щоб підтримувати його положення на рівні дискових лемішів або трохи вище по мірі необхідності. Розмістіть дисковий ніж нижче діапазону заглиблення ножів дводискового леміша в умовах дуже твердого ґрунту, наприклад ущільненої колії, щоб поліпшити проникнення леміша в ґрунт і розрізання залишків на поверхні.

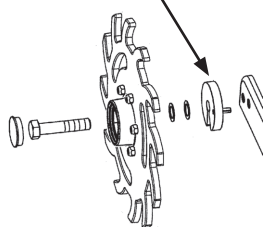
Перевірте робочу глибину, опустивши сівалку на рівну бетонну поверхню і перевіривши взаємне розташування дискового ножа і диска леміша висівної секції. Переконайтеся, що сівалка вирівняна в горизонтальному напрямку, а дисковий ніж розташовується перпендикулярно рамі сівалки і вирівняний щодо дискового леміша висівної секції.

**ПРИМІТКА: Затягніть  $\frac{3}{8}$ -дюймове кріплення осі моментом 120 фут-фунт (~163 Нм).**

## КОЛЕСА ДЛЯ ПОЖНИВНИХ ЗАЛИШКІВ З КРІПЛЕННЯМ НА ДИСКОВИХ НОЖАХ

Колеса для пожнивних залишків з кріпленням на дискових ножах розроблені для використання на задніх і передніх висівних секціях. Якщо сівалка оснащена колесами для пожнивних залишків з кріпленням на дискових ножах, то необхідно використовувати виносні кронштейни подовження важелів висівних секцій на чотирьох центральних задніх висівних секціях.

Щиток від бур'янів




**ПРИМІТКА: Отвір в захисній огорожі від бур'янів має бути направлений вниз.**




Колеса для пожнивних залишків фіксуються на дискових ножах, що встановлюються на висівній секції, за допомогою двох гвинтів з шестигранними голівками і втулок, що забезпечує плавне переміщення вузла. Болт осі має 2 положення, що відповідають блокуванню коліс або розташуванню в шаховому порядку. Регулювання глибини здійснюється за допомогою підпружиненого кулачка і штифта, що встановлюються в одне з 11 положень з кроком  $\frac{1}{4}$  дюйма (~6 мм). Виступ на кулачку забезпечує фіксацію коліс.

Захисна огорожа від бур'янів на внутрішній стороні кожного колеса запобігає намотуванню бур'янів, що може призвести до передчасного виходу з ладу підшипника.

## БУНКЕР ДЛЯ ГРАНУЛЬОВАНИХ ХІМІКАТІВ ТА ПРИВІД


**ОБЕРЕЖНО**

Сільськогосподарські хімікати можуть призвести до летального наслідку або серйозного травмування осіб, тварин і рослин, або суттєвого пошкодження ґрунту, обладнання чи майна. Прочитайте та дотримуйтесь усіх вказівок, зазначених на етикетках, та інструкцій виробників хімічних речовин та обладнання.



Бункер для гранульованих хімікатів має місткість 1,4 кубічних футів (~ 0,04 м<sup>3</sup>).

Переконайтеся, що сторонні предмети не потрапляють в бункер при його заповненні. Замініть кришки бункера після заповнення, щоб запобігти накопиченню бруду і вологи.

Висівна заслінка на дні бункера регулює норму внесення. Див. «Таблиці норм застосування сухих інсектицидів і сухих гербіцидів» в цій інструкції. Відкалібруйте, використовуючи інструкції виробників хімікатів.



**Бункер для гранульованих добрив**

Зчеплення муфти приводу обладнання для гранульованих хімікатів і вимірювальний стержень можуть бути відключені і включені поворотом ручки в задній частині опорної панелі бункера.

Поверніть ручку на ¼ оберти проти годинникової стрілки для відключення, і на ¼ оберти за годинниковою стрілкою, для включення.

Отвори з канавкою в опорній панелі бункера і корпусі муфти дозволяють здійснювати регулювання вирівнювання між зчепленням муфти приводу і вимірювальним стержнем.

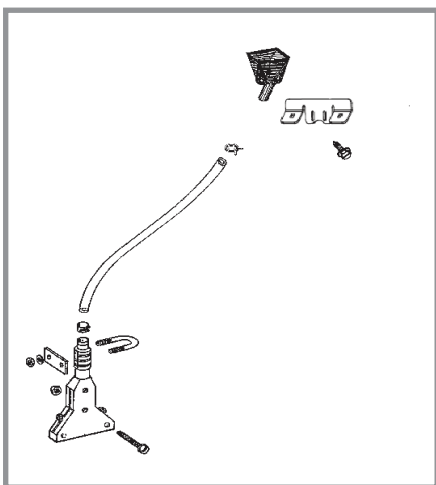


**Розчіпний пристрій приводу для гранульованих хімікатів**

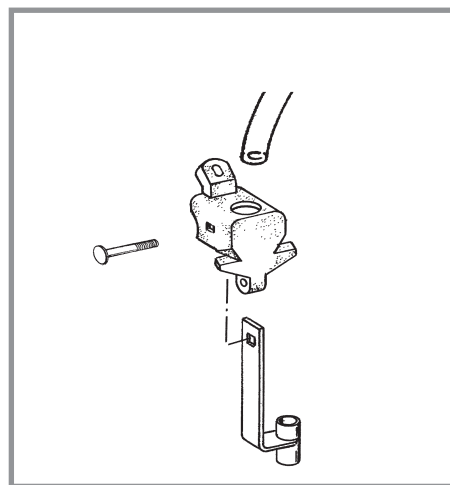
## ПАРАМЕТРИ ЗВ'ЯЗКИ ГРАНУЛЬОВАНИХ ХІМІКАТІВ

Параметри зв'язки гранульованих хімікатів дозволяють встановлювати 4 ½-дюймові (~12 см) зв'язки з компенсацією нахилу або прямі борозні зв'язки.

**ПРИМІТКА:** Задня зв'язка гранульованих хімікатів не сумісна з закладаючими дисками/одиначним колесом накочування.



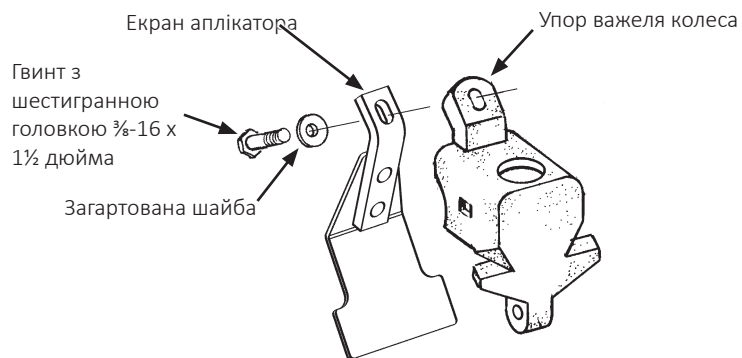
4 ½-дюймова (~11 см) зв'язка з компенсацією нахилу



Пряме внесення в борозни

## ЕКРАН АПЛІКАТОРА ДЛЯ ВНЕСЕННЯ ГРАНУЛЬОВАНИХ ДОБРІВ

Додатковий екран аплікатора для гранульованих добрив встановлюється на нижній стороні упору важеля колеса і служить для запобігання застряганню поживних залишків в аплікаторі.

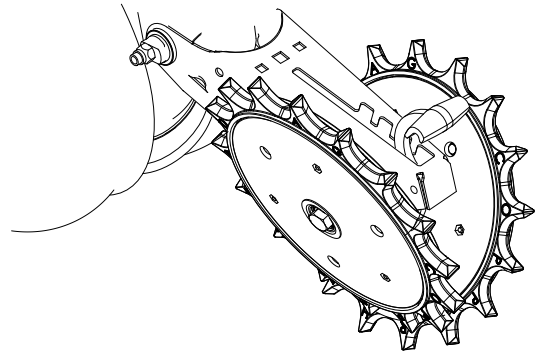


Установка екрану аплікатора для гранульованих добрив

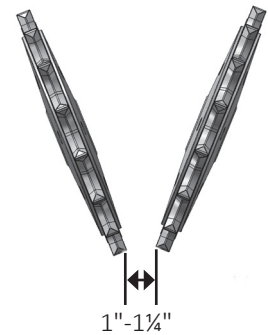
### ЗУБЧАСТЕ ЗАШПАРОВУЮЧЕ КОЛЕСО

Зубчасті зашпаровуючі колеса роздрібнюють бічну стінку, дозволяючи корінню проникати через ґрунт. Вони можуть бути використані на задніх і передніх висівних секціях.

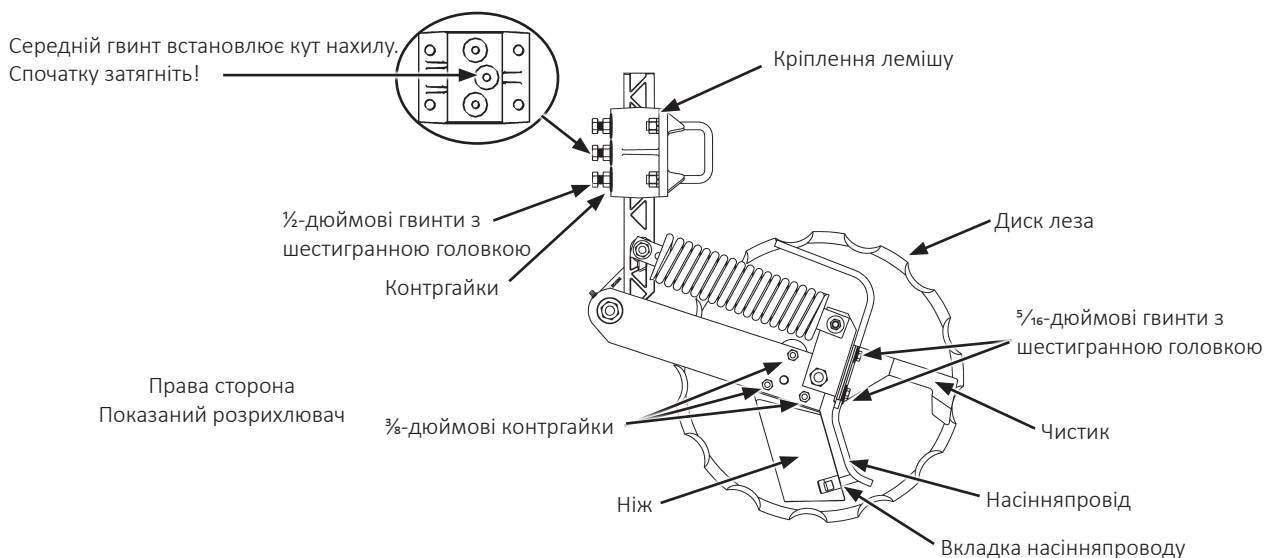
Розмістіть зубчасті зашпаровуючі колеса прямо навпроти одне одного, встановивши в крайні задні отвори на важелі зашпаровуючого колеса. Налаштуйте колеса так, щоб відстань між ними в самій ближній точці становила 1- 1¼ дюйма (~2,5 - 3,1 см). При виконанні великого обсягу робіт по закладанню, встановіть колеса в крайній передній отвір. Це дозволить зменшити знос висівної секції.



**Зубчасте зашпаровуюче колесо з кріпленням на висівній секції**



## ЗУБЧАСТІ ОДНОДИСКОВІ ЛЕМІШІ



### Налаштування зубчастого однодискового леміша



#### УВАГА

Стиснута пружина може вилетіти з цього вузла при спробі розібрати і нанести травму. Не розбирайте цей вузол.

Дискові ножі гострі і можуть завдати порізу, що може призвести до серйозних травм. Одягайте рукавички, коли працюєте або повертаєте леза диска вручну.

#### ПРИМІТКА

Ніколи не ударяйте ніж важким предметом. Відбудеться пошкодження ножа.

Якщо зазор між ножем і диском занадто великий, між ножем і лезом диска може накопичитися бруд або залишки, і лезо не буде обертатися.

1. Налаштуйте ніж для контакту з диском. Відпустіть або затягніть  $\frac{3}{8}$ -дюймові контргайки, щоб відрегулювати всю передню кромку ножа щодо леза диска. Поверніть лезо і перевірте на наявність невеликого опору без вільного ходу. За необхідності переналаштуйте ніж до вузького місця леза.

**ПРИМІТКА**

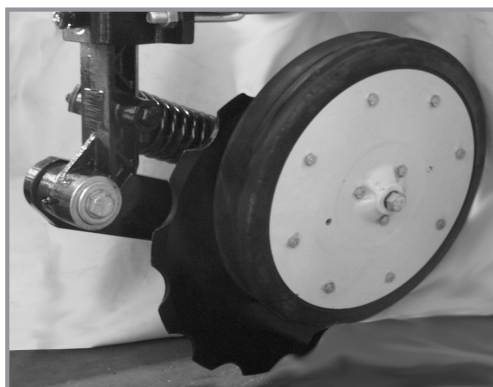
**Налаштуйте напорну трубку для рідини, щоб потік ґрунту не проходив через ніж. Швидко опустіть напорну трубку і язичок, якщо вони неправильно відрегульовані.**

2. Налаштуйте чистик та насінняпровід. Відпустіть два  $\frac{5}{16}$ -дюймові гвинти з шестигранною головкою. Налаштовуйте чистик, поки він не торкнеться леза диска. Налаштуйте насінняпровід так, щоб він перебував по центру між ножем і диском. Затягніть гвинти. Поверніть лезо і перевірте на наявність невеликого опору без вільного ходу. За необхідності повторіть. Вставте монтажну з плоским краєм або викрутку між ножем і насінняпроводом над виступом насінняпроводу. Обережно нагніть трубку до  $\frac{1}{4}$ -  $\frac{3}{8}$  дюйма (~6- 10 мм) від леза диска.

**ПРИМІТКА: Максимальне заглиблення дискового ножа складає 4 дюйма (~10 см).**

3. Відрегулюйте заглиблення леза. Послабте три  $\frac{1}{2}$ -дюймових гвинта з шестигранною головкою контргайки в кріпленні леміша. Налаштуйте вузол леміша вгору або вниз до бажаного заглиблення леза. Спочатку затягніть центральний гвинт з шестигранною головкою і контргайку, щоб встановити правильний кут нахилу диска. Затягніть гвинти з шестигранною головкою і контргайки, що залишилися. Затягніть гвинти з шестигранною головкою і контргайки моментом 57 футів-фунт (~ 77 Нм). Перевірте зазор в шлангу для добрив і при необхідності відрегулюйте.

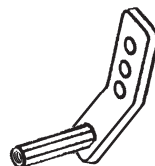
## КОЛІСНИЙ ПОЛОЗОК ДЛЯ РЕГУЛЮВАННЯ ЗАГЛИБЛЕННЯ ДЛЯ ЗУБЧАТОГО ОДНОДИСКОВОГО ЛЕМІШУ ОБЛАДНАННЯ ДЛЯ ВНЕСЕННЯ ДОБРИВ



**Колісний полозок для регулювання заглиблення для зубчастого однодискового лемішу**

Колісний полозок для регулювання заглиблення для зубчастого однодискового лемішу використовується там, де потрібне додаткове вимірювання для підтримання бажаної глибини внесення добрив. Колісний полозок для регулювання заглиблення для зубчастого однодискового лемішу використовує монтажний блок, прикріплений до поворотного важеля за допомогою  $\frac{5}{8}$ " кріплення через підшипник диску.

Регулювання глибини здійснюється за допомогою 3-х регульовальних отворів в блоці кріплення колісного полозка. Колісний полозок збільшує/зменшує глибину приблизно на 1 дюйм (~2,5 см) в порівнянні з налаштуванням глибини лопаті, що виконується при вертикальному кріпленні.

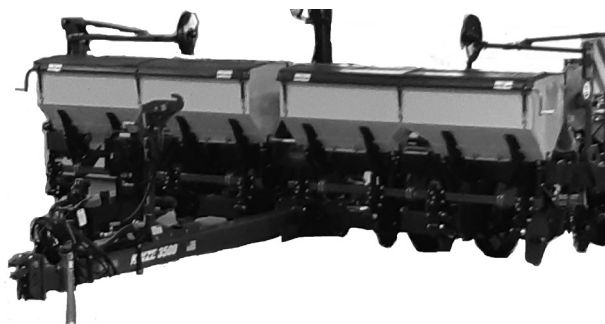




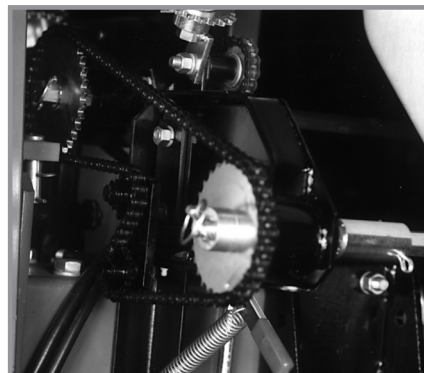
## УСТАТКУВАННЯ ДЛЯ ВНЕСЕННЯ СУХИХ ДОБРИВ



Сільськогосподарські хімікати можуть призвести до летального наслідку або серйозного травмування осіб, тварин і рослин, або суттєвого пошкодження ґрунту, обладнання чи майна. Прочитайте та дотримуйтеся усіх вказівок, зазначених на етикетках, та інструкцій виробників хімічних речовин та обладнання.



**Встановлене додаткове обладнання для сухих добрив**



**Трансмісія приводу для внесення добрив**

Норма внесення добрив визначається поєднанням ведучої і відомої зірочок на трансмісії приводу для внесення добрив і положенням шнека в бункері.



**Шнеки в положенні для високої норми внесення**



**Шнеки в положенні для низької норми внесення**

**ПРИМІТКА:** Якщо положення шнека для високої норми внесення використовуватиметься при занадто низькій нормі внесення, подача добрив буде здійснюватися нерівномірно.

Викрутіть гвинти  $\frac{1}{4}$  дюйма ( $\sim 0,6$  см), виконані з нержавіючої сталі, які утримують шнеки на валу, і перемістіть шнеки в інше положення, щоб змінити норму внесення.

Трансмісія приводу для внесення добрив розташована безпосередньо перед трансмісією висівної секції на правій стороні сівалки і дозволяє просто і швидко замінювати зірочки для отримання необхідної норми внесення добрив. Натяг ланцюга підтримується підпружиненою натяжною зірочкою, яка регулюється важелем з храповиком, розташованим з внутрішньої сторони трансмісії. Зірочки можуть бути замінені на ті вузли, які розміщені на штоку для зберігання зірочок, для чого необхідно зняти шестигранні циліндричні штифти. Таблиці норм висіву добрив, наведені в розділі «Таблиці норм висіву», допоможуть підібрати правильне поєднання зірочок.

**ПРИМІТКА:** Після кожної зміни поєднання зірочок виконуйте перевірку в полі, щоб переконатися, що добрива подаються з необхідною нормою внесення.

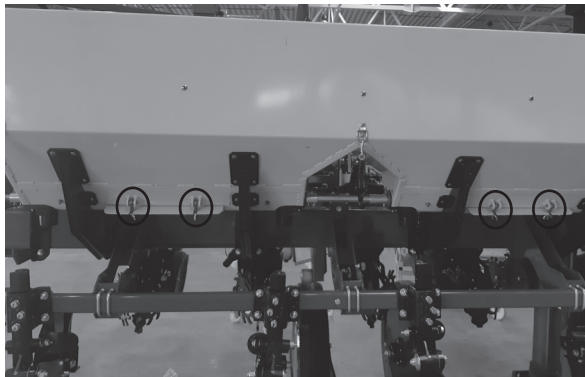
### ПРИМІТКА

Розміщення добрив занадто близько до насіння або в надмірних кількостях може призвести до порушення проростання або пошкодження сходів. Зверніться до дилера або виробника добрив для отримання інформації про правильне розміщення і кількість добрив.

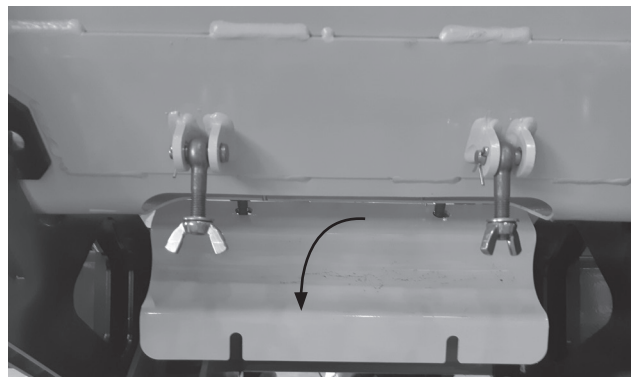
Оскільки пристрій для внесення сухих добрив дозує гранули, що вносяться, за обсягом, а не за вагою, фактично внесена кількість за вагою може значно відрізнятись в залежності від виробника і складу добрив. Використовуйте зазначені таблиці тільки для довідки. Щоб виконати більш точну оцінку, використовуйте відповідну ємність для збору і вимірювання внесеної кількості.

Під час використання і зберігання добрива повинні бути сухими, оскільки більшість добрив легко поглинають вологу. На додачу до забруднення бункера залишки добрив можуть викликати корозію металу. Спорожняйте бункери в кінці кожного дня.

## ОЧИЩЕННЯ



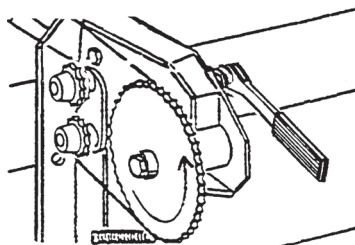
**Викрутіть гвинти під бункером з добривами**



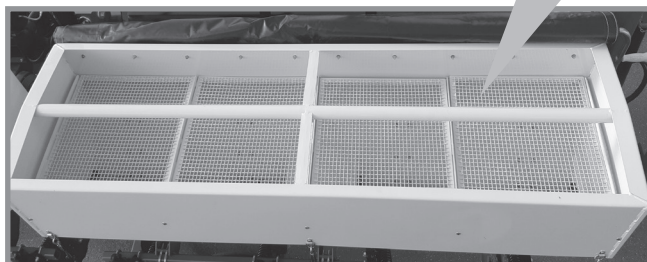
**Відкрийте дверцята для очищення бункера**

Бункери для сухих добрив чистити дуже легко. Викрутіть гвинти під бункерами і відкрийте дверцята для проведення очищення.

В кінці посівного сезону або якщо обладнання для добрив не використовується протягом деякого періоду часу, бункери слід розібрати, очистити, а металеві поверхні слід покрити інгібітором корозії. Зніміть шплінт розміром ¼ дюйма і підшипник з одного кінця валу. Вийміть шнек в зборі з протилежного кінця бункера. Викрутіть гвинти з головками з нержавіючої сталі з вала шнека і зніміть всі компоненти шнека для проведення очищення. Перед складанням покрийте всі компоненти інгібітором корозії. Встановіть половинки шнека на місце в положення низької або високої норми внесення.



**Напрямок обертання трансмісії**



**Встановлення шнека**

Витки шнека повинні переміщати добрива від центру до зовнішньої сторони бункера.

**ПРИМІТКА:** Встановіть шнек в зборі таким чином, щоб витки шнека переміщали матеріал у зовнішні отвори в бункері, коли шнеки обертаються в тому ж напрямку, в якому вони обертаються під час роботи.

Вставте шнек в зборі через випускний корпус в бункер. Закріпіть на місці шляхом встановлення підшипника і шплінта. Проверніть вал в зазначеному напрямку, щоб побачити, чи переміщують витки шнека матеріал у напрямку до торців бункера. Якщо це не так, зніміть шнек в зборі, переверніть на 180° і знову встановіть на місце.

**ПРИМІТКА:** Часте змазування шнекових підшипників має вирішальне значення для забезпечення вільного обертання шнеків. Виконайте перевірку ["Змащування" на сторінці 6-1.](#)

Переконайтеся, що шнеки обертаються вільно. Якщо це не так, ослабте болти з квадратним підголовком 5/16 дюйма в випускних корпусах, поверніть шнек кілька разів і повторно затягніть болти. Завдяки цьому положення корпусів і шнеків вирівняється.

**ПРИМІТКА:** Не використовуйте обладнання для добрив, якщо не встановлені шнекові роздільники.

Встановіть шнекові роздільники над шнеками в кожен бункер і закріпіть за допомогою двох пружинних шплінтів.

## УСТАТКУВАННЯ ДЛЯ ВНЕСЕННЯ РІДКИХ ДОБРИВ

**ОБЕРЕЖНО**

Сільськогосподарські хімікати можуть призвести до летального наслідку або серйозного травмування осіб, тварин і рослин, або суттєвого пошкодження ґрунту, обладнання чи майна. Прочитайте та дотримуйтесь усіх вказівок, зазначених на етикетках, та інструкцій виробників хімічних речовин та обладнання.

**УВАГА**

Переповнення бака може призвести до переливу, руйнування бака, травм персоналу, псування майна і пошкодження обладнання. Забороняється переповнювати бак. Не залишайте сівалку без нагляду під час наповнення бака. Закрийте заправний клапан і відкрийте кришку бака, якщо відбувається перелив. Виконуйте інструкції виробника хімікату щодо правил надання першої допомоги, очищення та роботи з продуктом.



Встановлене додаткове обладнання для рідких добрив



Зворотній клапан

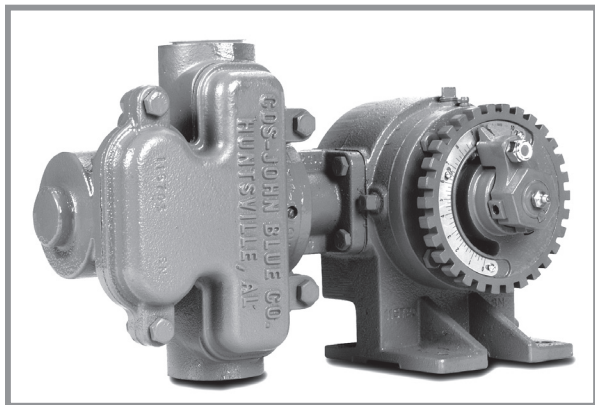
**ПРИМІТКА:** Для встановлення в трубопроводі між шланговим або поршневым насосом рідких добрив і сошниками пропонуються додаткові зворотні клапани низьких витрат, які забезпечують рівномірний розподіл продукту при низьких витратах. Завдяки зворотним клапанам також не потрібно використовувати антисифонні контури.

**ПРИМІТКА**

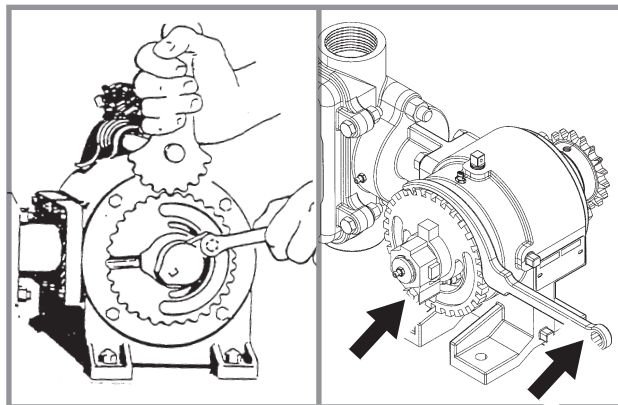
Розміщення добрив занадто близько до насіння або в надмірних кількостях може призвести до порушення проростання або пошкодження сходів. Зверніться до дилера або виробника добрив для отримання інформації про правильне розміщення і кількість добрив.

## ОПЦІОНАЛЬНИЙ ПОРШНЕВИЙ НАСОС

**ПРИМІТКА:** Інструкції, що поставляються з насосом і дільником потоку, повинні зберігатися разом з цією інструкцією.



Поршневий насос



Регулювання норми внесення

**ПРИМІТКА:** Таблиці норм висіву у відповідному розділі цієї інструкції вказують тільки приблизне значення норми внесення, див. "[Норми внесення рідких добрив поршневым насосом](#)" на сторінці 5-13. Норми внесення залежать від температури і використовуваного добрива.

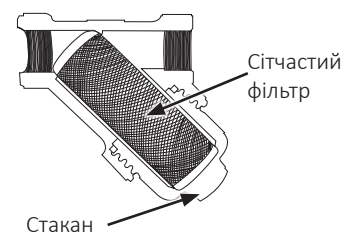
Відпустіть стопорну гайку  $\frac{3}{8}$  дюйма, яка фіксує важіль з покажчиком, і поверніть фланець зі шкалою за допомогою регулювального ключа таким чином, щоб встановити покажчик на потрібне значення шкали. Затягніть стопорну гайку  $\frac{3}{8}$  дюйма. НЕ ПЕРЕВИЩУЙТЕ РЕКОМЕНДОВАНИЙ МОМЕНТ ЗАТЯГУВАННЯ.

**ПРИМІТКА:** Періодично перевіряйте витрати на всіх рядах. У разі закупорювання однієї або декількох ліній в інших здійснюється подача із заданою нормою внесення.

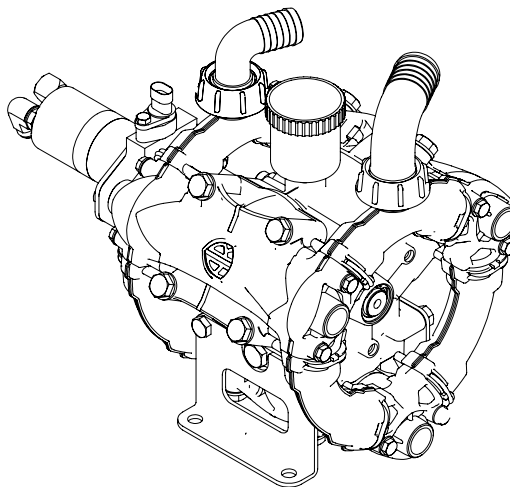
### ОЧИЩЕННЯ

Ретельно промийте водою баки, шланги і дозуючий насос по закінченню посівного сезону або перед тривалим періодом простою. Не допускайте кристалізації добрив під впливом низьких температур або в результаті випаровування.

На сівалках з поршневым насосом необхідно щодня знімати і проводити очищення сітчастого фільтра, встановленого між поршневым насосом і шаровим клапаном. Зніміть стакан для очищення сітчастого фільтра. Див. "[Зберігання поршневого насосу](#)" на сторінці 6-29.



# Машина внесення добрив з системою Blue Vantage



## УВАГА

НЕ використовуйте мембранний насос, попередньо не переконавшись в тому, що трубопроводи впускного і нагнітального контурів надійно закріплені і не мають витоків.

НЕ втягуйте рідини при температурі вище 50°C і нижче 5°C.

НЕ використовуйте насос для перекачування легкозаймистих, токсичних, агресивних рідин або рідин з невідповідною щільністю, особливо розчинників або залишків будь-якого роду.



## УВАГА

Перед виконанням будь-яких робіт з технічного обслуговування скиньте тиск у рідинній системі та ізолюйте насос від усіх джерел енергії.

Після закінчення робіт перед повторним запуском насоса переконайтеся, що поруч з рухомими частинами або у небезпечних зонах не залишено інструментів, ганчірок або інших матеріалів.

## СПОВІЩЕННЯ

Перед запуском оператор повинен виконати необхідні перевірки безпеки.

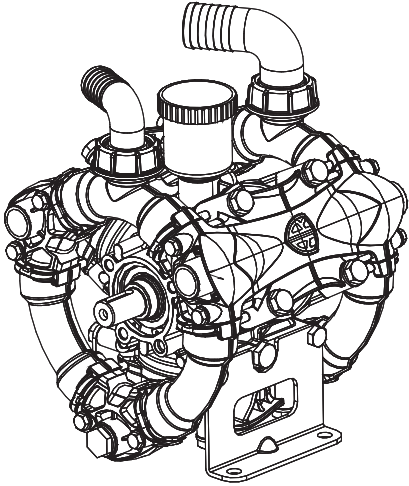
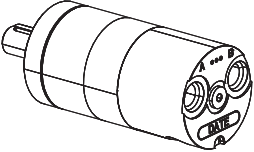
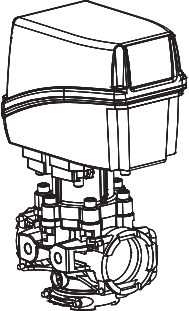
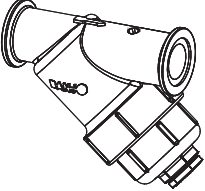
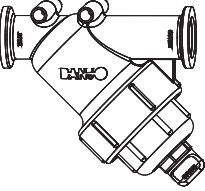
У разі витоків з труб, що знаходяться під тиском, негайно зупиніть насос і усуньте витік.

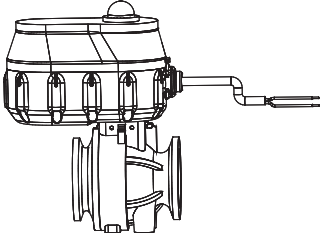
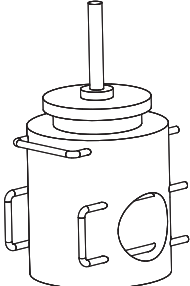
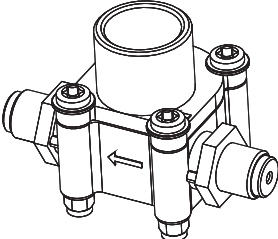
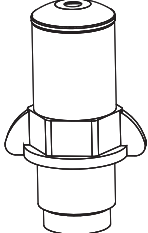
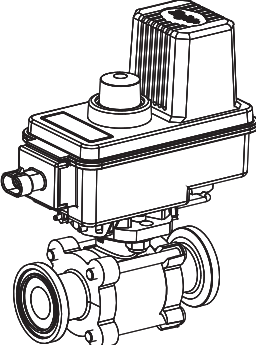
## СПОВІЩЕННЯ

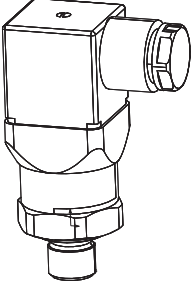
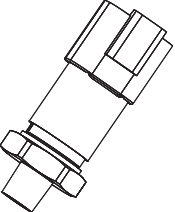
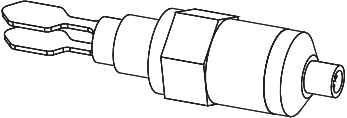
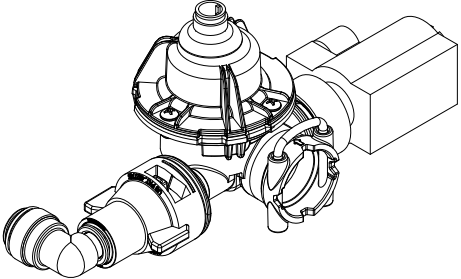


Протягом перших кількох годин експлуатації стежте за тим, щоб рівень масла в баку тримався між мінімальним і максимальним значеннями. Якщо потрібно доливання, використовуйте масло, вказане в розділі "Технічне обслуговування" у Інструкції з експлуатації.

Огляд деталей систем внесення добрив

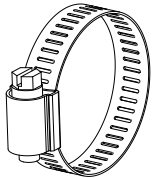
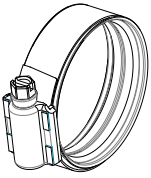
ПРИМІТКА: Номери деталей див. в Каталозі запчастин.

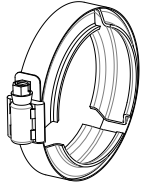
КОМПОНЕНТ		ОПИС
Діафрагмовий насос	 <p style="text-align: center;">3-циліндровий</p>	<p>Ємність оливи: 1 л</p> <p>Комплект діафрагми: Доступний, див. в Каталозі запчастин.                      Комплект зворотного клапана: Доступний, див. в Каталозі запчастин.                      Комплект ущільнень: Доступний, див. в Каталозі запчастин.                      Олива: Доступний, див. в Каталозі запчастин.                      Засіб проти замерзання: Доступний, див. в Каталозі запчастин.</p>
Гідравлічний двигун		<p>Двигун насоса для добрив. Насоси низької потужності і високої потужності мають різні двигуни.</p> <p>Комплект ущільнень: Доступний, див. в Каталозі запчастин.</p>
Регулятор тиску		<p>Контролює тиск у нагнітальному колекторі та перепускає повітряний потік для змішування.</p>
Впускний сітчастий фільтр		<p>30 меш.</p> <p>Необхідно регулярно очищати.</p>
Напірний сітчастий фільтр		<p>80 меш.</p> <p>Необхідно регулярно очищати.</p>

КОМПОНЕНТ		ОПИС
Впускний шаровий клапан		Клапан УВІМК/ВИМК, який подає потік добрива до насоса. Ця функція використовується при створенні завдання висіву в Blue Vantage.
Регулятор потоку системи високої потужності		Регулятор потоку максимального потоку.
Регулятор потоку системи низької потужності		Стрілки на корпусі позначають напрямок потоку.
Регулятор потоку системи низької потужності		Датчик регулятора потоку низької потужності.
Шаровий клапан низької потужності		Закривається, щоб спрямувати потік через регулятор потоку низької потужності при невеликих витратах.

КОМПОНЕНТ		ОПИС
Датчик всмоктування		Розташований у впускному сітчастому фільтрі. Надсилає показники тиску всмоктування насоса до системи управління Blue Vantage.
Датчик тиску		Надсилає показники тиску в нагнітальному колекторі до системи управління Blue Vantage.
Перемикач потоку рідини		Розташований у баку для сповіщення про низький рівень. Розташований у всмоктувальному контурі для визначення, коли насос подає рідину.
Регулятор потоку ряду		Відображає наявність або відсутність витрати в кожному ряді.
Інжекційний випускний отвір		Використовується для всіх випускних отворів менше 0,055 дюйма і не використовується для випускних отворів 0,065 дюйма і більше.
Випускний отвір 4916		Різні випускні отвори використовуються для різних норм застосування.



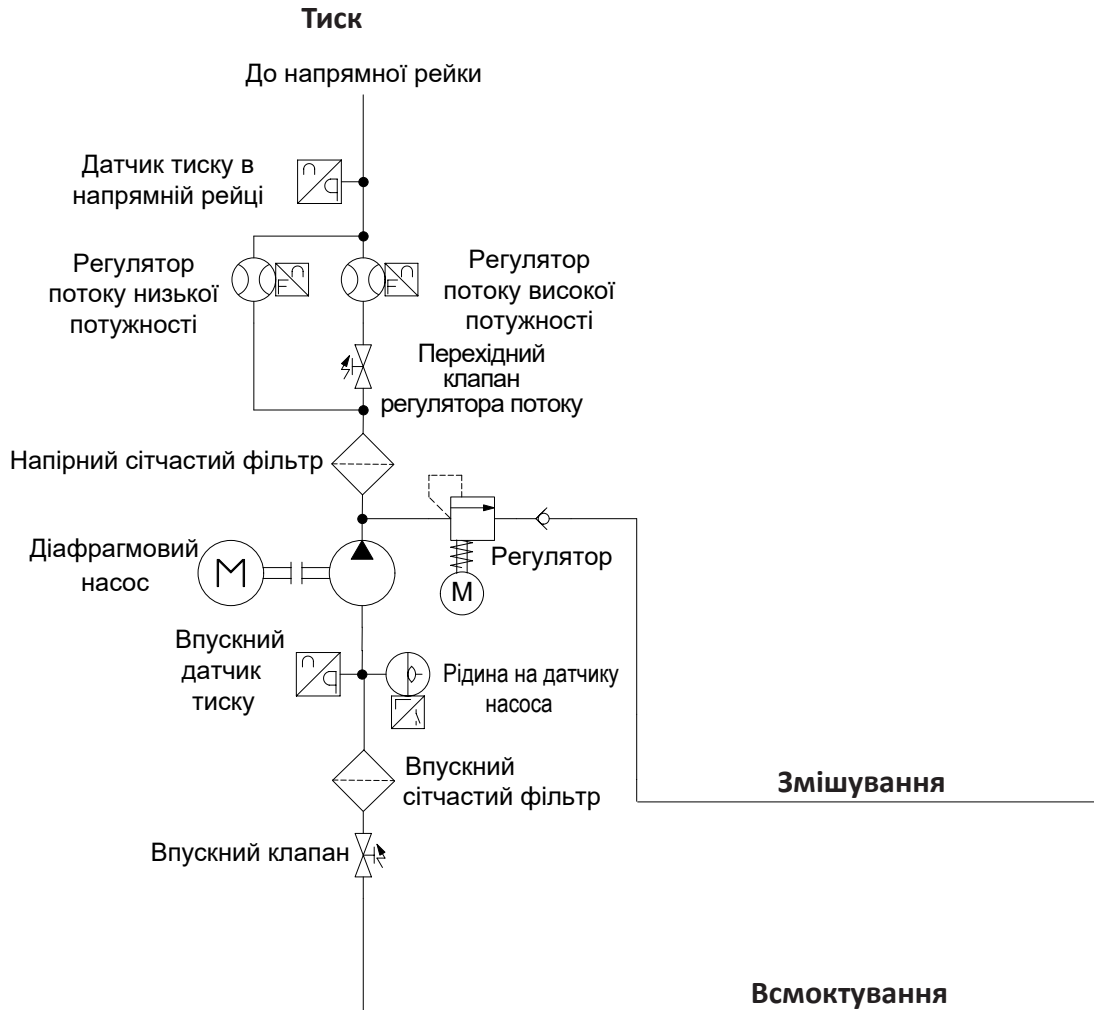
		Таблиця значень затягування хомутів шлангів		
 Стандартний	 Посилений	Діаметр	Стандартний	Посилений
		1¼ дюйма	42 дюйм-фунта	75 дюйм-фунтів
		1½ дюйма	42 дюйм-фунта	75 дюйм-фунтів
		2 дюйма	42 дюйм-фунта	X

		Таблиця значень затягування хомутів фланців	
	Діаметр	Затягування	
	1 дюйм	50-60 дюйм-фунтів	
	2 дюйма	90-100 дюйм-фунтів	

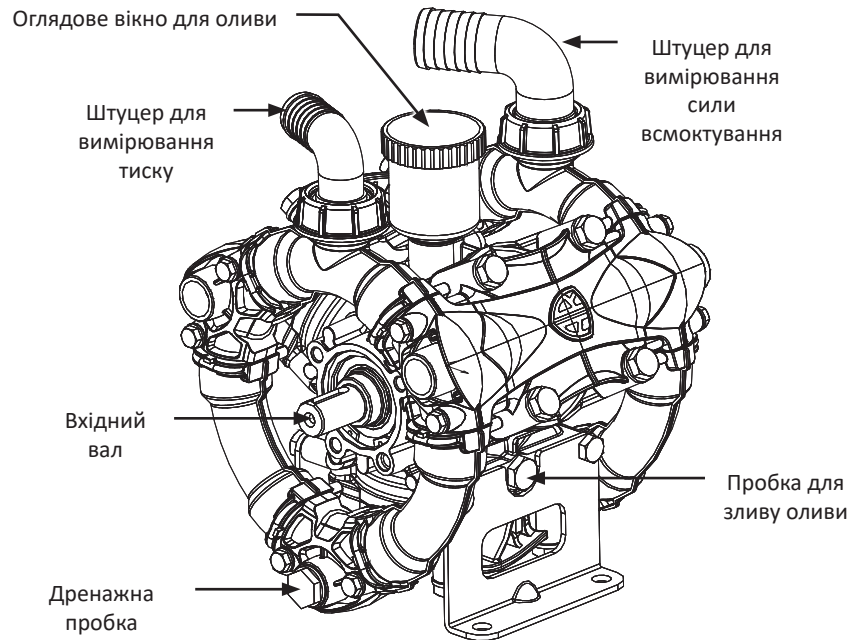
## СХЕМИ СИСТЕМИ ВНЕСЕННЯ РІДКИХ ДОБРИВ

Управління внесенням добрив здійснюється за допомогою дисплея Blue Vantage. Можна збільшити або зменшити норму внесення добрив, увімкнути або вимкнути функцію внесення добрив, а також завантажити приписи. Для отримання додаткової інформації див. інструкцію для Blue Vantage

Задній допоміжний бак для причепа або зчіпного пристрою

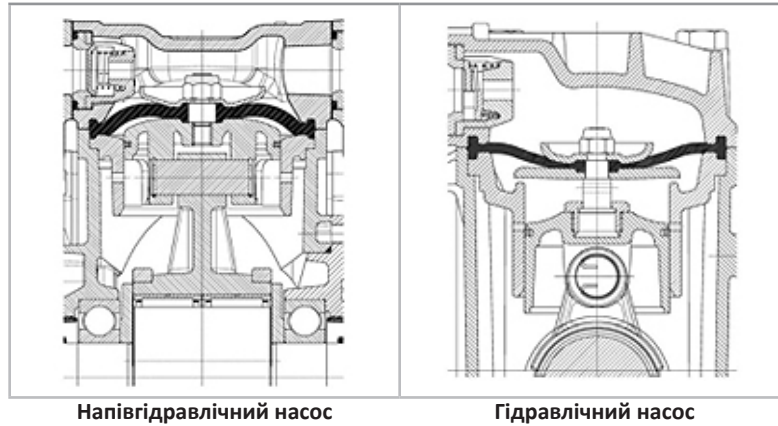


## Огляд системи

Діафрагмовий насос - модель № AR120

Діапазон робочого тиску	
	AR120
Макс. галон/хв (макс. л/хв)	30,8 (116,6)
Макс. фунт на кв. дюйм (макс. кПа)	220 (1517)
Вага	15,4 кг
Циліндри	3
Ємність оливи	1 л
Макс. швидкість (об/хв)	550
Демпфер пульсацій	Ні

Діафрагмові насоси - це зворотно-поступальні поршневі насоси прямого витискання. Зворотно-поступальний рух діафрагм розширює і стискає об'єми. Ця механічна робота і зміна об'ємів призводить до перекачування рідини. Основною відмінністю діафрагмового насоса від інших типів зворотно-поступальних насосів є наявність гнучкого роздільного компонента (діафрагми) між механічними частинами і контуром перекачуваної рідини. Це дозволяє діафрагмовим насосам перекачувати рідини, що є неможливим для інших типів зворотно-поступальних насосів. Поршні, зазвичай, розташовуються в протилежних циліндрах за принципом «боксер» або радіально навколо осі колінчастого вала, який приводить їх у рух.



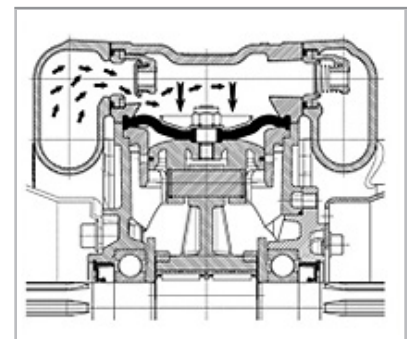
Напівгідрравлічний насос

Гідрравлічний насос

Поршень механічно з'єднаний з діафрагмою. Діафрагма механічно приводиться в рух поршнем у її центрі, одночасно її зовнішній край забезпечує водонепроникне ущільнення навколо насосної камери. У «напівгідрравлічному діафрагмовому насосі» діафрагма жорстко прикріплена до поршня за допомогою шпильки, прикрученої до поршня, і пластини, закріпленої гайкою. У «гідрравлічному діафрагмовому насосі» центр діафрагми закріплений на рухомому компоненті на поршні. Впускний клапан і клапан подачі, встановлені на всмоктувальному і подавальному патрубках насосної камери, приводяться в дію змінним негативним і надлишковим тиском всередині контуру.

**Всмоктування**

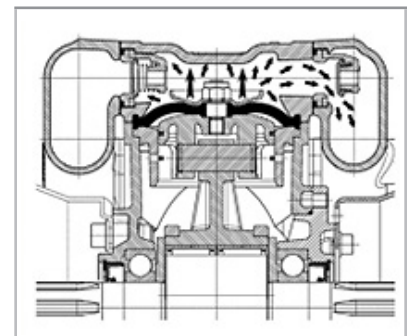
Під час такту всмоктування (поршень рухається назад) різниця між тиском всмоктування і тиском всередині головки насоса відкриває впускний клапан і закриває клапан подачі. Перекачувана рідина подається в головку по впускній лінії.



Всмокт

**Стискання**

Під час такту стискання (рух поршня) впускний клапан закривається, а клапан подачі відкривається під дією тиску, що створюється всередині головки поршнем. Перекачувана рідина викачується з головки в лінію подачі.



Стискання

Олива

Коли насос новий, олива в баку прозора і має жовтуватий колір. Через кілька годин роботи олива в баку втрачає свою прозорість і стає темною через металеві частки, що утворюються внаслідок тертя внутрішніх компонентів під час роботи. Це нормальний колір для цього типу діафрагмових насосів. Це відбувається незалежно від типу використовуваної оливи та умов роботи насоса. У складних умовах роботи олива темнішає швидше. Коли олива в баку стає світло-сірою і має молокоподібний колір (колір також залежить від кольору рідини, що перекачується), негайно вимкніть насос, найімовірніше, одна або декілька діафрагм розірвалися, що призвело до потрапляння перекачаного водного розчину в мастило і утворення водної/оливної емульсії в корпусі насоса.



Олива в новому насосі



Олива у працюючому насосі



Олива після розриву діафрагми

Заміна діафрагм

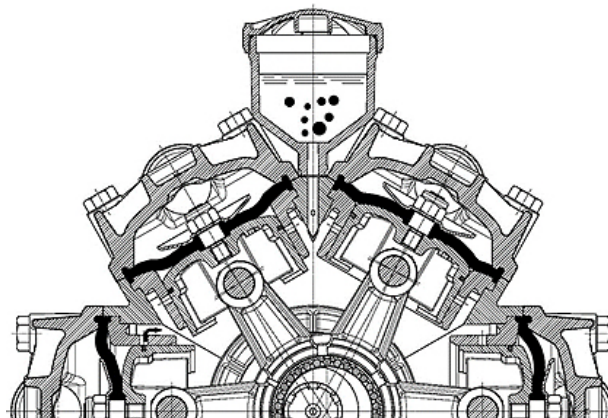
Окрім змащувальної функції, в діафрагмових насосах олива проходить через калібровані отвори у втулках, які відкриваються при кожному такті поршня, утворюючи захисну подушку між поршнем і діафрагмою. Об'єм цієї оливної подушки не є постійним; він змінюється в залежності від тиску/вакууму в насосній камері. Проте оливна подушка ефективна тільки у випадку, коли вона не містить залишкового повітря. Після заміни діафрагм оливну подушку слід відновити, видаливши максимальну можливу кількість повітря з корпусу і, зокрема, між поршнями і діафрагмами

Відновлення оливної подушки:

1. Калібровані отвори у втулках завжди повинні бути встановлені у вертикальному положенні, щоб забезпечити вихід повітря, а кришку необхідно зняти з бака.
2. Перед початком роботи зважте кількість оливи, зазначену в інструкції для конкретної моделі насоса.
3. Обертайте вал насоса вручну і нахиліть його під різними кутами; при цьому будуть спостерігатися бульбашки повітря, що виходять з бака.
4. Після заливання вказаної для насоса максимальної кількості оливи, рівень оливи повинен знаходитися між мінімальною та максимальною відмітками на баку, бульбашки повітря не спостерігаються. Повітря з системи видалено належним чином.

**ПРИМІТКА:** Особливо важкі або великогабаритні насоси можна експлуатувати на низьких обертах протягом декількох хвилин при тиску 0 бар без кришки маслянки на оглядовому резервуарі. Бульбашки повітря будуть виходити, що призведе до падіння рівня. Доливайте оливу, доки не буде додано вказану для насоса максимальну кількість оливи.

**ПРИМІТКА:** Під час роботи, якщо робочий тиск збільшується, то рівень в баку буде збільшуватися, якщо насос працює з високим тиском всмоктування (засмічений фільтр, всмоктування через високий градієнт), то рівень в баку буде зменшуватися.



Неналежна експлуатація насоса для добрив

- Забороняється використовувати насос у потенційно вибухонебезпечному середовищі.
- Забороняється використовувати насос для перекачування легкозаймистих рідин або рідин з невідповідною щільністю, особливо морської води, клеїв, бітумів, асфальтових герметиків, сумішей двоступеневого затвердіння, герметиків для бетону, зріджених газів або розчинників будь-якого типу, фарб будь-якого типу або рідин, що містять тверді частки у вигляді суспензії.
- Забороняється перекачувати рідини з температурою вище 122 °F (50 °C) або нижче 41 °F (5 °C).
- Забороняється використовувати насос у системах постачання питної води.
- Забороняється використовувати насос для перекачування харчових продуктів.
- Забороняється використовувати насос без попередньої перевірки надійності та герметичності трубопроводів контурів забору та подачі.
- Забороняється використовувати насос без встановлених запобіжних пристроїв: захисних кожухів для валів і приводних муфт, а також запобіжного клапана відповідного класу на контурі подачі.
- Забороняється використовувати насос для миття або розпилення на: людей, тварин або крихких предметів, електрообладнання під напругою або хімічних речовин з невизначеними характеристиками.

Обслуговування насоса

Всі номери деталей сервісного комплекту див. в Каталозі запчастин. Для визначення інтервалів технічного обслуговування див. наведену нижче таблицю.

ІНТЕРВАЛИ ТЕХНІЧНОГО ОБСЛУГОВУВАННЯ	ACTION
Після кожного використання.	Перевірте рівень і стан оливи.
	Перевірте всмоктувальний фільтр і за необхідності очистіть його.
Кожні 50 годин.	Перевірте внутрішній тиск демпфера пульсації (за наявності).
	Перевірте герметичність впускної лінії.
	Перевірте надійність кріплення насоса до шасі сівалки. <b>ПРИМІТКА: Якщо насос ненадійно закріплений, ЗАБОРОНЯЄТЬСЯ використовувати сівалку з будь-якої причини.</b>
Кожні 300 годин.	Перевірте діафрагми та за потреби замініть їх. Замініть усі діафрагми в насосі, незалежно від умов, якщо використовуються агресивні хімічні речовини.
	Перевірте діафрагму демпфера (за наявності) і за необхідності замініть її.
	Замініть оливу. Оливу необхідно замінювати щоразу після заміни діафрагм. Перша заміна оливи здійснюється через 300 годин роботи.
	Перевірте стан затягування гвинтів насоса. Якщо насос працює в умовах сильної вібрації, проводьте перевірку частіше.

Перевірка рівня оливи

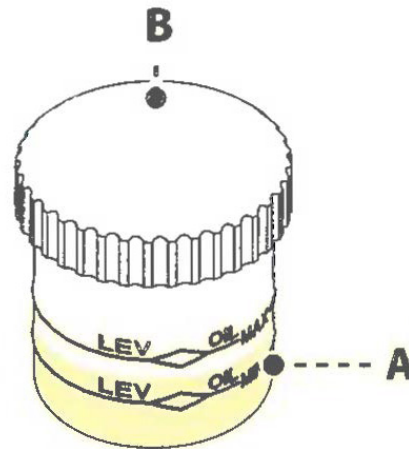
- Перевірте рівень оливи за рівнем насоса, переконавшись, що він працював щонайменше 5 хвилин у нормальних робочих умовах.
- Якщо рівень оливи не видно або вона повністю заповнена, додайте або злийте оливу, щоб поновити її рівень, і перевірте під час роботи насоса, чи не змінився рівень оливи настільки, що вона витікає з кришки або її взагалі не видно у баку.
- За необхідності **долийте компресорну оливу SAE 30.**
- Регулярно перевіряйте рівень оливи, оскільки він може значно змінюватися залежно від умов експлуатації.



Доливання оливи

Щоб долити оливу, дотримуйтесь наведених нижче інструкцій:

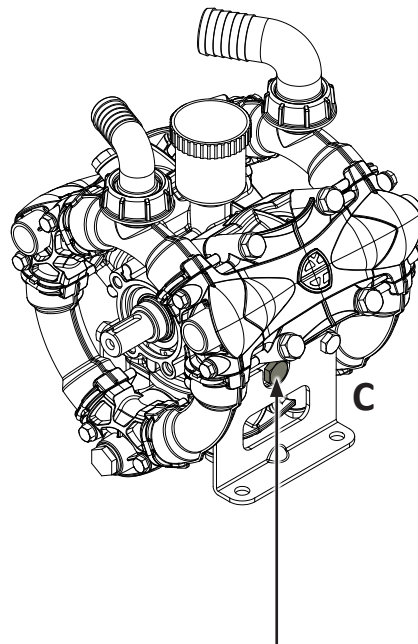
1. Відкрутіть кришку (В) на оглядовому вікні для оливи і заливайте оливу, доки рівень не буде знаходитися між вказаними мінімальним і максимальним значеннями (А).
2. Закрутіть кришку (В).



Заміна оливи

Щоб замінити оливу в насосі, дотримуйтесь наведених нижче інструкцій:

1. Ослабте кришку на оглядовому вікні для оливи.
2. Відкрутіть пробку для зливу оливи, розташовану на корпусі насоса (С). За допомогою контейнера відповідного розміру злийте приблизно літр оливи з насоса.
3. Дочекайтеся, доки олива витече з насоса. Утилізуйте оливу відповідно до місцевих норм.
4. Залийте в насос приблизно 1 літр оливи, використовуючи кнопку продувки на Blue Vantage, щоб прокрутити насос і отримати повну циркуляцію оливи. Коли рівень оливи перестане знижуватися, він є достатнім.
5. Повторно встановіть пробку для зливу оливи.
6. Повторно встановіть кришку.

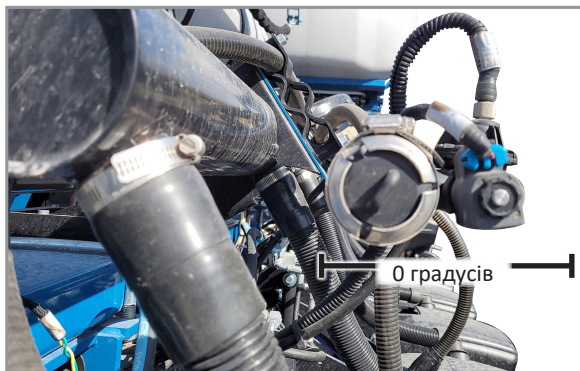


Викрутіть пробку для зливу оливи

**Інтервали та умови заміни оливи**

Кожні 300 годин використання	Замініть оливу
Сірий або молочний колір оливи	Замініть оливу



**РЕГУЛЯТОР ПОТОКУ РЯДУ****Кінцевий вигляд**

Коли рама сівалки знаходиться на рівній поверхні, переконайтеся, що всі регулятори потоку також знаходяться в горизонтальному положенні для найкращої експлуатації. Якщо регулятор потоку не розташований горизонтально, коли сівалка стоїть на рівній поверхні, відрегулюйте його, обертаючи колектор (-и).

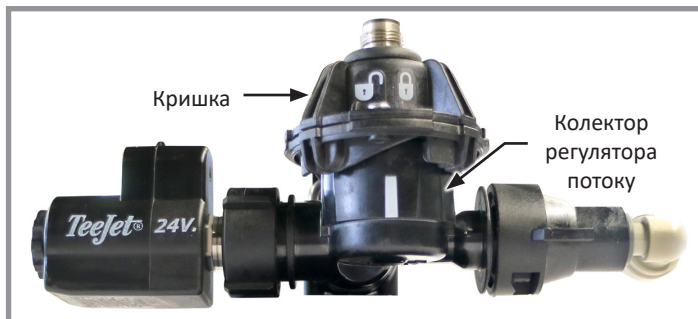
## ОЧИЩЕННЯ РЕГУЛЯТОРА ПОТОКУ РЯДУ

За певних умов часу та температури добриво може висихати. Це призводить до накопичення гранул добрива в місцях з низькою витратою та навколо них. Це призводить до помилок у роботі колектора системи подачі добрива.

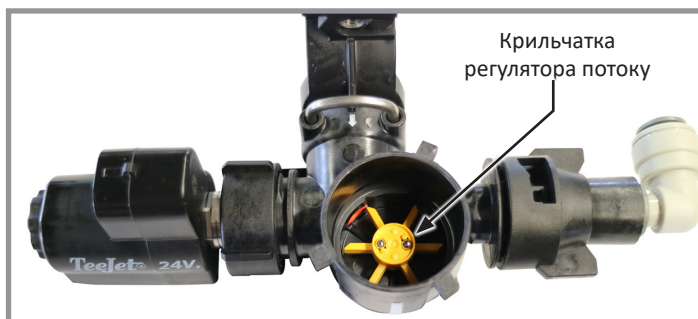
Для належного очищення необхідно розібрати весь вузол. Використовуйте наведені нижче ілюстрації як керівництво для розбирання та збирання.

Ретельно промийте всі деталі чистою водою по закінченні посівного сезону або перед тривалим періодом простою. Не допускайте кристалізації добрив під впливом низьких температур або в результаті випаровування.

1. Поверніть кришку проти годинникової стрілки, щоб розблокувати та зняти кришку з регулятора потоку.



2. Зніміть крильчатку з порожнини.
3. Ретельно промийте всі деталі чистою водою. Видаліть все сміття з порожнини.

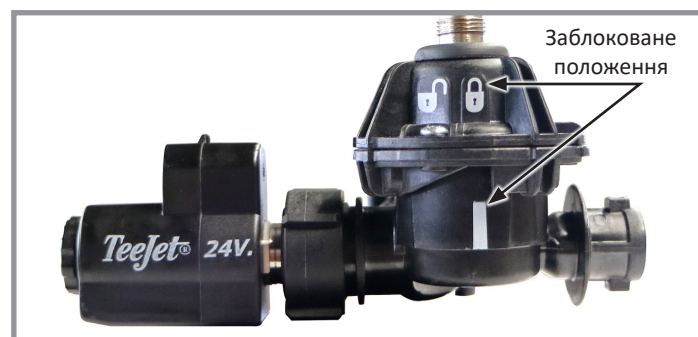


4. Після очищення повторно встановіть крильчатку на штифт всередині порожнини і прокрутіть крильчатку, щоб переконатися, що вона правильно встановлена.



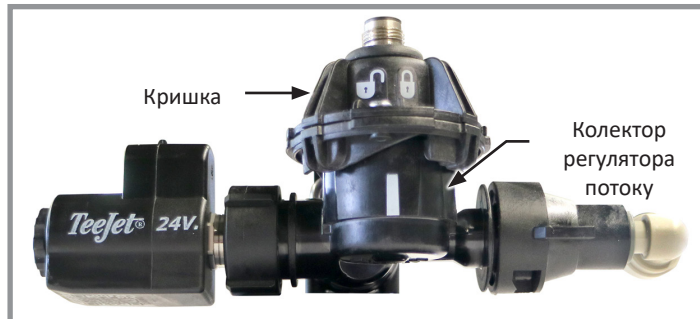
5. Повторно встановіть кришку і поверніть її за годинниковою стрілкою, доки «значок блокування» не опиниться безпосередньо над білою лінією.

**ПРИМІТКА:** Якщо кришка не встановлюється вільно, то крильчатка неправильно вирівняна на штифті.

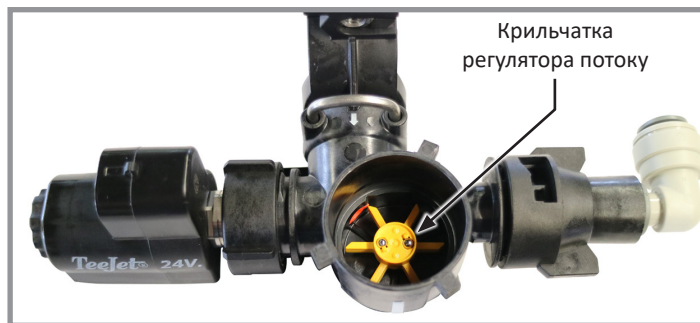


## ЗНЯТТЯ ІНЖЕКЦІЙНОГО ВИПУСКНОГО ОТВОРУ РЕГУЛЯТОРА ПОТОКУ РЯДУ

1. Поверніть кришку проти годинникової стрілки, щоб розблокувати та зняти кришку з регулятора потоку.



2. Зніміть крильчатку з порожнини.

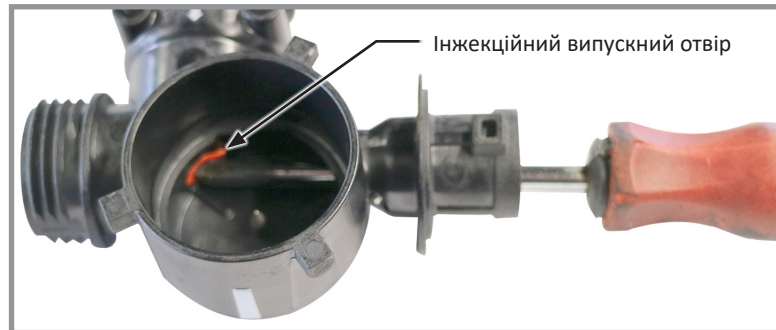


3. Поверніть сопло в зборі проти годинникової стрілки на 90° і зніміть сопло.
4. Зніміть сітчастий фільтр регулятора потоку.
5. Зніміть відсічний клапан ряду, відкрутивши гайку проти годинникової стрілки і витягнувши клапан.



## 6. Зніміть інжекційний випускний отвір:

- Вставте хрестоподібну викрутку №1 з боку сопла в зборі так, щоб її вістря увійшло в інжекційний випускний отвір, як показано на рисунку. Потім витягніть інжекційний випускний отвір.

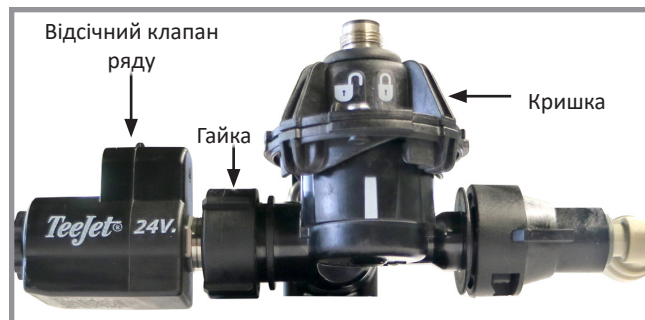


## 7. Повторно зберіть регулятор потоку

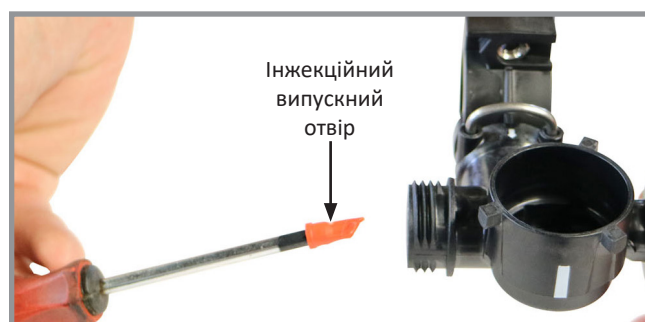
- Повторно встановіть відсічний клапан ряду і затягніть гайку за годинниковою стрілкою.
- Встановіть крильчатку на штифт всередині порожнини і прокрутіть її, щоб переконатися, що вона правильно встановлена.
- Повторно встановіть кришку і поверніть її за годинниковою стрілкою, доки «значок блокування» не опиниться безпосередньо над білою лінією.
- Повторно встановіть сітчастий фільтр.
- Повторно встановіть прокладку, випускний отвір і сопло в зборі.

## ВСТАНОВЛЕННЯ ІНЖЕКЦІЙНОГО ВИПУСКНОГО ОТВОРУ РЕГУЛЯТОРА ПОТОКУ РЯДУ

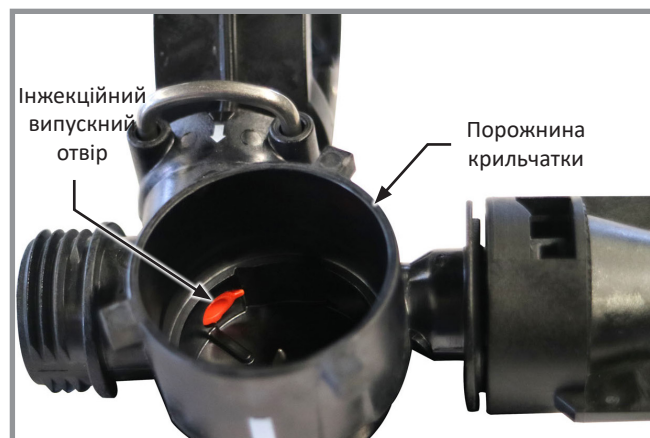
1. Зніміть відсічний клапан ряду, відкрутивши гайку проти годинникової стрілки і витягнувши клапан.
2. Поверніть кришку проти годинникової стрілки, щоб розблокувати та зняти кришку з регулятора потоку.



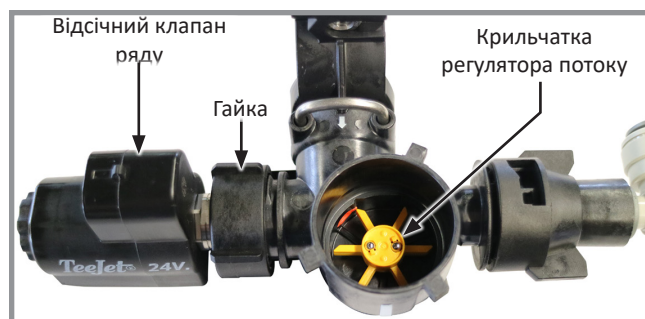
3. Помістіть інжекційний випускний отвір на вістря хрестоподібної викрутки №1 так, щоб довгий край знаходився якнайближче до напрямної рейки і був спрямований у бік порожнини крильчатки.



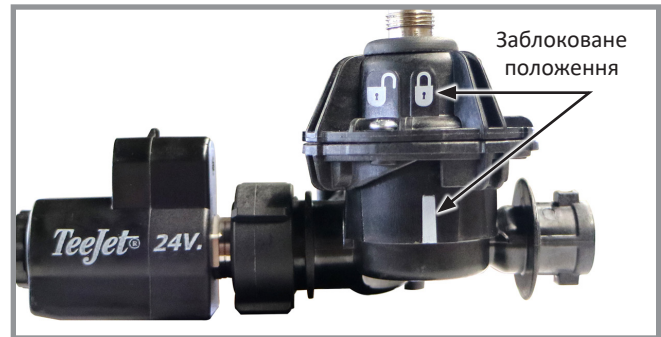
4. Вставте інжекційний випускний отвір в центральний отвір на відсічних клапанах ряду, обережно повертаючи його вперед-назад, щоб сумістити ребро на випускному отворі з пазом в корпусі. Після завершення встановлення інжекційний випускний отвір має бути на одному рівні зі стінкою порожнини крильчатки.



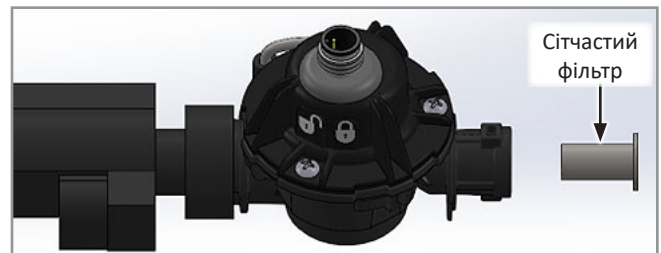
5. Повторно встановіть відсічний клапан ряду і затягніть гайку за годинниковою стрілкою.
6. Встановіть крильчатку на штифт всередині порожнини і прокрутіть її, щоб переконатися, що вона правильно встановлена.



7. Повторно встановіть кришку і поверніть її за годинниковою стрілкою, доки «значок блокування» не опиниться безпосередньо над білою лінією.



8. Повторно встановіть сітчастий фільтр.



9. Повторно встановіть прокладку, випускний отвір і сопло в зборі.

**ПРИМІТКА:** Випускні отвори потрібно встановлювати належним чином. Встановіть випускний отвір стороною без маркування до колектора регулятора потоку, а стороною з маркуванням – до сопла в зборі (за потоком, у напрямку подачі).

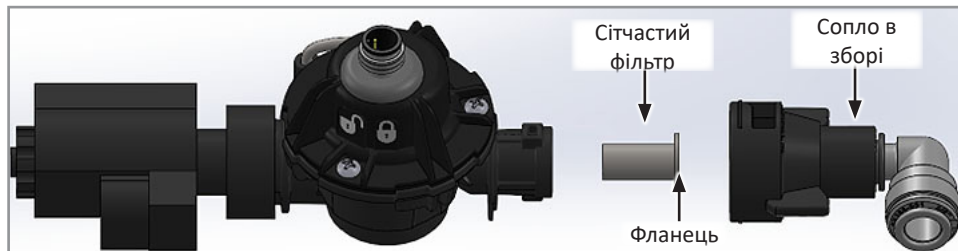
**ПРИМІТКА:** Випускний отвір встановлюється в центральний паз прокладки.



## ОЧИЩЕННЯ ТА/АБО ЗАМІНА СІТЧАСТОГО ФІЛЬТРА ТА ВИПУСКНОГО ОТВОРУ РЕГУЛЯТОРА ПОТОКУ

### Сітчастий фільтр

1. Поверніть сопло в зборі проти годинникової стрілки на 90° і зніміть сопло.



2. Зніміть сітчастий фільтр з витратоміра та очистіть або замініть його.

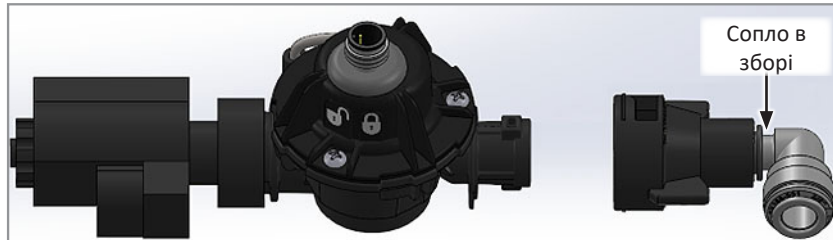
**ПРИМІТКА:** Повторно встановіть очищений сітчастий фільтр фланцем до кришки сопла. Див. таблицю, щоб переконатися, що вибрано відповідний сітчастий фільтр для обраного випускного отвору.

Розмір вихідного отвору	Розмір отворів сітчастого фільтра в меш.	Номер деталі	Колір
0,015 і менше	200	G10943201	Рожевий
0,016-0,039	100	G10943101	Зелений
0,040-0,070	50	GD27290	Синій
0,072 і більше	---	---	---

**ПРИМІТКА:** Якщо під час посадки збільшується тиск в напрямній рейці, очистіть сітчасті фільтри.

Випускний отвір

1. Поверніть сопло в зборі проти годинникової стрілки на 90° і зніміть сопло.

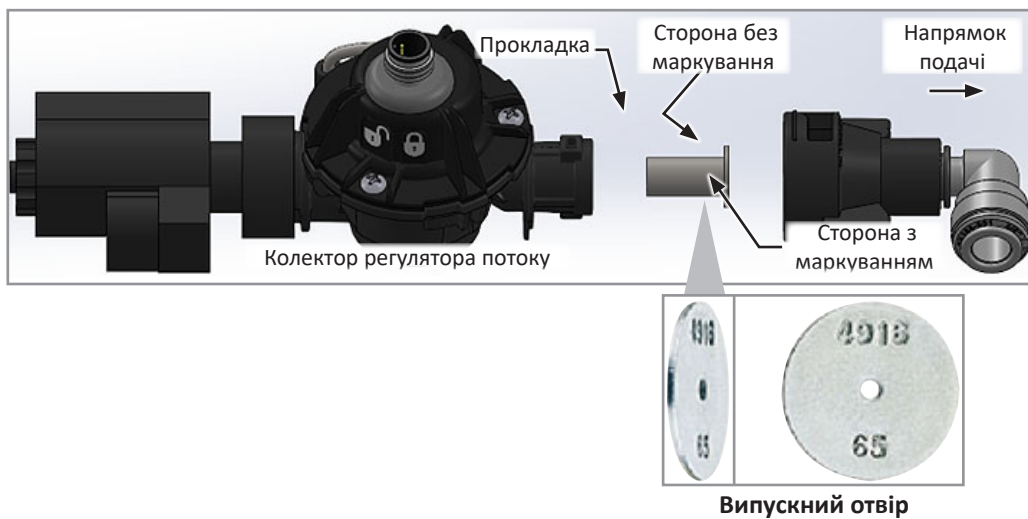


2. Зніміть прокладку з наразі встановленим отвором.
3. Зніміть випускний отвір з прокладки.



**ПРИМІТКА:** Випускні отвори потрібно встановлювати належним чином. Встановіть випускний отвір стороною без маркування до колектора регулятора потоку, а стороною з маркуванням – до сопла в зборі (за потоком, у напрямку подачі).

**ПРИМІТКА:** Випускний отвір встановлюється в центральний паз прокладки.





## ПАРАМЕТРИ КОНФІГУРАЦІЇ ВИПУСКНИХ ОТВОРІВ

Як вибрати конфігурацію випускного отвору (використовуючи Таблицю підбору випускних отворів, наведену нижче):

- Визначте найближче перелічене значення в літрах на гектар [л/га] і відповідну йому групу рядів.

Визначте найнижчу та найвищу швидкість висіву, які будуть використовуватися. Визначте для цих рядів відповідну використовувану ширину міжряддя, що відповідає значенню в літрах за хвилину [л/хв].

(ширина міжряддя (см) x км/год x л/га)

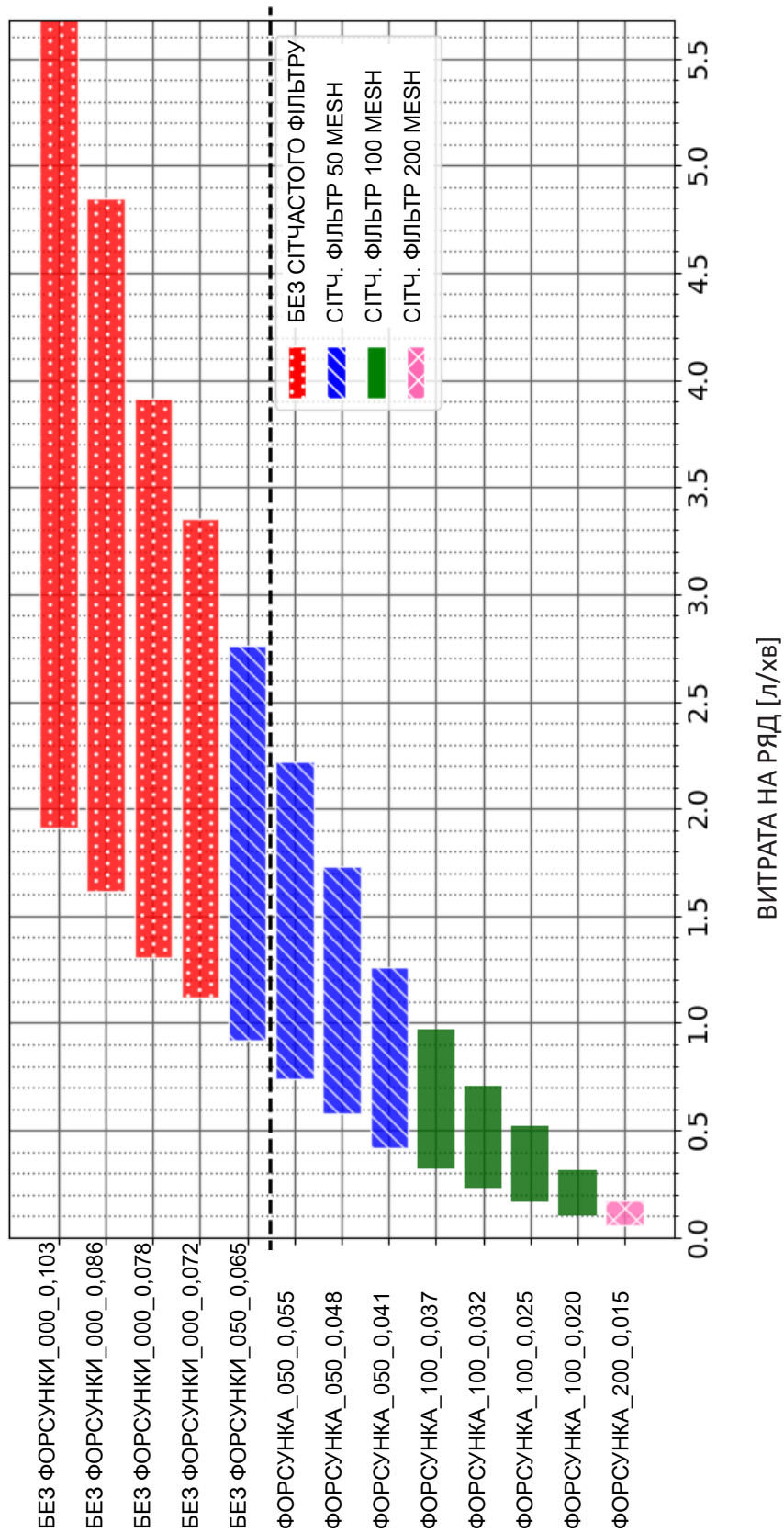
- Для більш точного значення л/хв використовуйте цю формулу:  $л/хв = \frac{60000}{\text{ширина міжряддя (см) x км/год x л/га}}$

- Виберіть найнижче і найвище значення в л/хв, позначте їх по вертикалі в таблиці норм витрат випускних отворів. Яка з позначок найкраще відповідає цьому діапазону, таку конфігурацію і необхідно використовувати.

**ПРИМІТКА:** Якщо показник л/хв є достатньо високим, ймовірно, доведеться замінити інжекційний випускний отвір, див. розділ [«ЗНЯТТЯ інжекційного випускного отвору регулятора потоку ряду» на стор. 4-21.](#)

ТАБЛИЦЯ ПІДБОРУ ВИПУСКНИХ ОТВОРІВ

л/га	км/год	70 см л/хв	35 см л/хв	л/га	км/год	70 см л/хв	35 см л/хв	л/га	км/год	70 см л/хв	35 см л/хв	л/га	км/год	70 см л/хв	35 см л/хв
8	6	0,06	0,03	30	6	0,21	0,11	70	6	0,49	0,25	140	6	0,98	0,49
8	9	0,08	0,04	30	9	0,32	0,16	70	9	0,74	0,37	140	9	1,47	0,74
8	13	0,12	0,06	30	13	0,46	0,23	70	13	1,06	0,53	140	13	2,12	1,06
8	16	0,15	0,07	30	16	0,56	0,28	70	16	1,31	0,65	140	16	2,61	1,31
8	19	0,18	0,09	30	19	0,67	0,33	70	19	1,55	0,78	140	19	3,10	1,55
10	6	0,07	0,04	40	6	0,28	0,14	80	6	0,56	0,28	160	6	1,12	0,56
10	9	0,11	0,05	40	9	0,42	0,21	80	9	0,84	0,42	160	9	1,68	0,84
10	13	0,15	0,08	40	13	0,61	0,30	80	13	1,21	0,61	160	13	2,43	1,21
10	16	0,19	0,09	40	16	0,75	0,37	80	16	1,49	0,75	160	16	2,99	1,49
10	19	0,22	0,11	40	19	0,89	0,44	80	19	1,77	0,89	160	19	3,55	1,77
15	6	0,11	0,05	50	6	0,35	0,18	100	6	0,70	0,35	180	6	1,26	0,63
15	9	0,16	0,08	50	9	0,53	0,26	100	9	1,05	0,53	180	9	1,89	0,95
15	13	0,23	0,11	50	13	0,76	0,38	100	13	1,52	0,76	180	13	2,73	1,37
15	16	0,28	0,14	50	16	0,93	0,47	100	16	1,87	0,93	180	16	3,36	1,68
15	19	0,33	0,17	50	19	1,11	0,55	100	19	2,22	1,11	180	19	3,99	2,00
20	6	0,14	0,07	60	6	0,42	0,21	120	6	0,84	0,42	200	6	1,40	0,70
20	9	0,21	0,11	60	9	0,63	0,32	120	9	1,26	0,63	200	9	2,10	1,05
20	13	0,30	0,15	60	13	0,91	0,46	120	13	1,82	0,91	200	13	3,03	1,52
20	16	0,37	0,19	60	16	1,12	0,56	120	16	2,24	1,12	200	16	3,73	1,87
20	19	0,44	0,22	60	19	1,33	0,67	120	19	2,66	1,33	200	19	4,43	2,22



## ОЧИЩЕННЯ ТА ЗБЕРІГАННЯ НАСОСА

**ПРИМІТКА:** Забороняється залишати добриво в насосі та системі довше, ніж на одну добу. Добриво кристалізується і може спричинити проблеми з дрібними рухомими частинами та соплами в системі внесення добрив.

**ПРИМІТКА:** Хімічні розчини можуть стати надзвичайно агресивними, якщо систему не очистити належним чином.

Після кожного використання промивайте контур чистою водою, включивши насос на декілька хвилин. Потім злийте воду, працюючи без тиску, і втягніть повітря, відкривши шаровий кран на впускній лінії, або від'єднайте всмоктувальний фітінг, доки насос не спорожніє.

Регулярно перевіряйте насос та інші компоненти контуру або після закінчення сезону, замінюючи всі компоненти, які мають ознаки зносу.

У разі зберігання насоса на зимовий період у місцях з ризиком замерзання необхідно додати рідкий антифриз для промивання контуру.

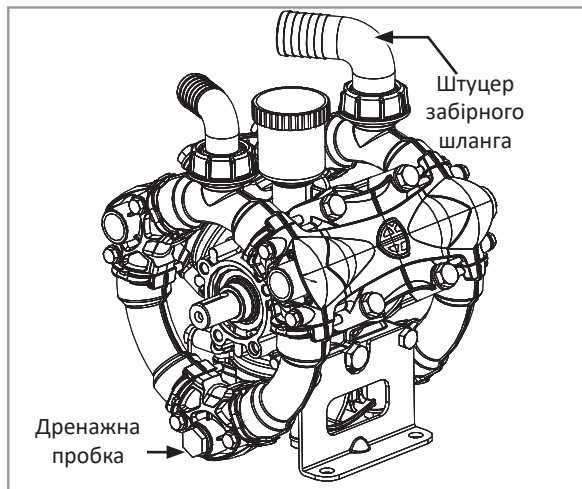
1. Видаліть якнайбільше добрива з бака(ів) і колекторів висівної секції.
2. Заповніть баки 300-500 літрами чистої води.
3. Запустіть систему в Blue Vantage так, щоб кнопки ручного запуску можна було використовувати для очищення трубопроводів висівної секції.
4. Починаючи з середини сівалки, промивайте кожну висівну секцію (за допомогою кнопки ручного запуску) впродовж 5-10 секунд. Висівна секція вважається очищеною, якщо з неї витікає переважно прозора вода. Після того, як кожен ряд буде очищено, повторіть процес на кожному ряду протягом додаткових 2-3 секунд на ряд. Це дозволить очистити компоненти на кожній висівній секції.
5. Очистіть регулятори потоку на кожному ряду. Див. розділ [«Очищення регулятора потоку ряду» на стор 4-20](#).
6. Після завершення очищення виконайте решту кроків для підготовки до зимового періоду.

### Підготовка до зимового періоду

Для підготовки насоса до зимового періоду передбачено два методи, залежно від того, чи використовується готовий до використання антифриз або концентрат антифризу.

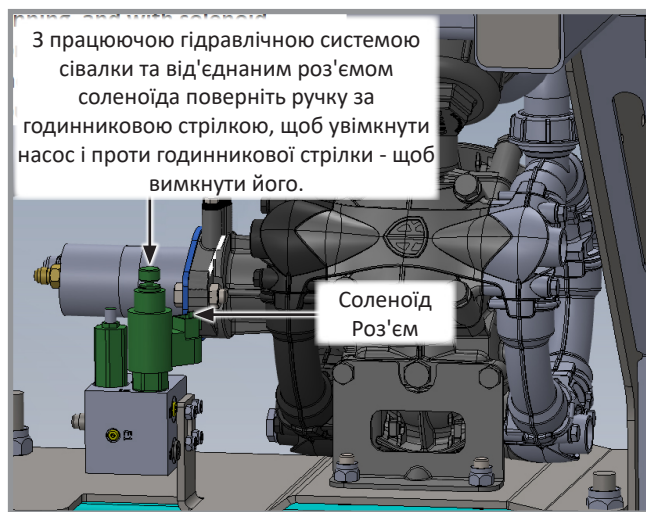
Якщо використовується готовий до використання антифриз:

1. Зніміть штуцер забірної шланга. ПРИМІТКА: Впускний клапан буде закритий, якщо не виконується завдання Blue Vantage.
2. Зніміть з насоса дренажну пробку нагнітального колектора.





**Діафрагмовий насос**

3. Переверніть насос вручну (або за допомогою двигуна) на 15-20 секунд, щоб видалити всю рідину з колекторів і головок.



4. Повторно встановіть дренажну пробку.
5. Додайте суміш води та антифризу для систем з прісною водою (антифриз RV) у співвідношенні 50:50 через той самий впускний отвір.
6. Увімкніть насос на декілька секунд, щоб розподілити суміш по колекторах і головках.

7. Заповніть бак для добрив сівалки незначною кількістю рідкого антифризу для зберігання в зимовий період.

 <b>ОБЕРЕЖНО</b>	<p>Антифриз може призвести до летального наслідку або серйозного травмування осіб, тварин і рослин, або суттєвого пошкодження ґрунту, обладнання чи майна. Прочитайте та дотримуйтесь усіх вказівок, зазначених на етикетках, і інструкцій виробників хімічних речовин.</p>
	

8. Запустіть систему, щоб рідкий антифриз розподілювався через колектори та регулятор потоку на кожній висівній секції. Використовуйте кнопки ручного запуску, щоб антифриз виходив з кожної висівної секції.

<b>ПОПЕРЕДЖЕННЯ</b>	<p>Зберіть антифриз у контейнер і утилізуйте його безпечним способом у відповідному закладі з утилізації відходів згідно з місцевими/регіональними нормами.</p>
---------------------	---

9. Змийте з сівалки надлишки добрив або рідини для підготовки до зимового періоду перед її зберіганням.

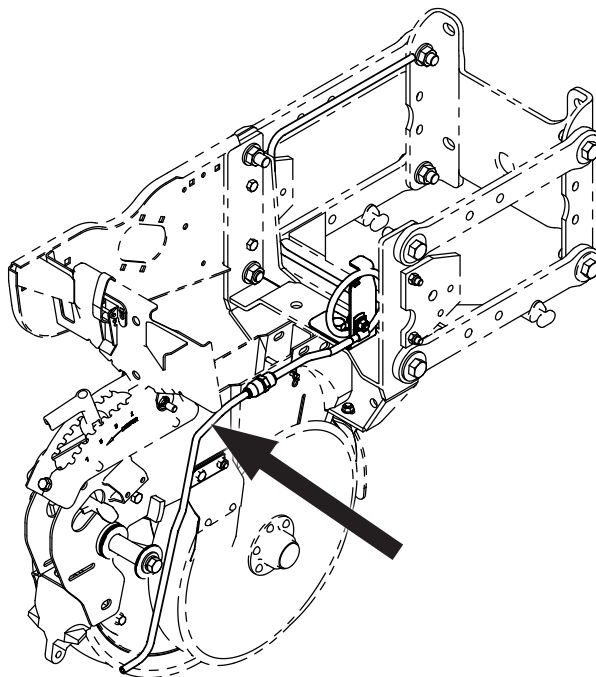
У разі використання концентрату антифризу:

- Після очищення в системі залишиться приблизно 35 літрів води. Додайте концентрат антифризу в лівий бак для добрив. Переконайтеся в застосуванні правильного співвідношення концентрату для вашого регіону.
- Перейдіть до завдання висіву за допомогою Blue Vantage і залиште систему для змішування на 5 хвилин, щоб антифриз перемішався в баку.
- Промивайте систему за допомогою Blue Vantage протягом 2 хвилин або доки не побачите забарвлену рідину, що витікає з напірних трубок системи внесення добрив.
- Промийте залишки води з клапана швидкого заповнення. Закрийте клапан, як тільки побачите, що з нього витікає антифриз.

## ПРОЦЕДУРА ЗЛИВУ РІДИНИ З НАСОСА ДЛЯ ДОБРИВ

Якщо необхідно злити рідину з насоса для добрив, зніміть дренажну пробку, переверніть насос і зніміть всмоктувальний фільтр. Відкрийте заправний клапан за допомогою Blue Vantage і злийте рідину.

**У БОРОЗНІ**

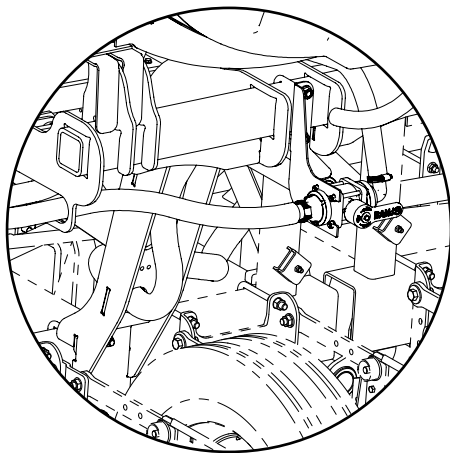


Функція «У борозні» доступна для встановлення в трубопроводі, щоб забезпечити рівномірний розподіл продукту при низьких витратах і захист від переливу при поворотах на полі.

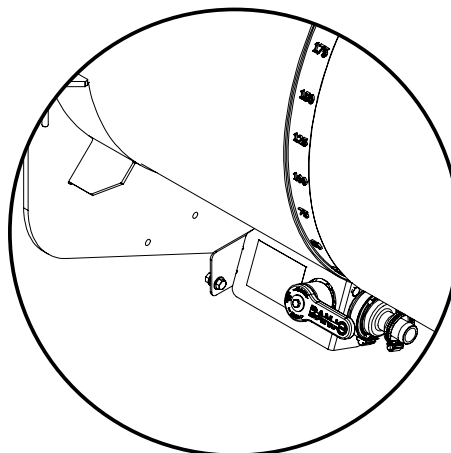
### 3-ХОДОВІ РОЗПОДІЛЬЧІ КЛАПАНИ ДЛЯ РІДКИХ ДОБРИВ

Клапан, зображений на рисунку нижче, використовується для регулювання заповнення. За допомогою ручки регулюйте подачу до необхідного бака для добрив. За замовчуванням ручка знаходиться по центру і дозволяє подавати добриво в обидва баки.

Для висіву поверніть ручку в положення за замовчуванням (показано нижче).

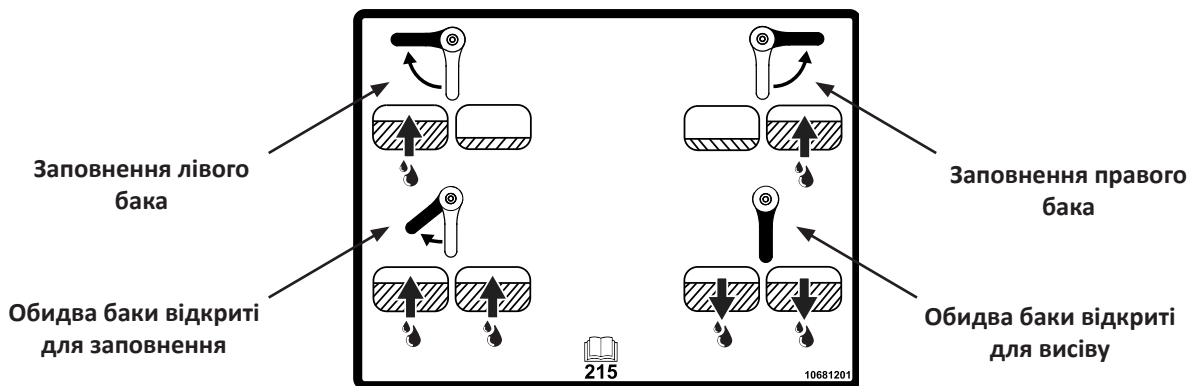


Розташування клапана з роздільними бункерами для насіння



Розташування клапана з системою центральних бункерів

Функції клапана для кожного положення ручки:



Заповнення лівого бака

Заповнення правого бака


Обидва баки відкриті для заповнення

Обидва баки відкриті для висіву

## ДАТЧИКИ ДЛЯ ВНЕСЕННЯ РІДКИХ ДОБРИВ

Система рідких добрив, що керується за допомогою дисплея Blue Vantage, використовує датчики для визначення рівня рідини в баках і насосі.

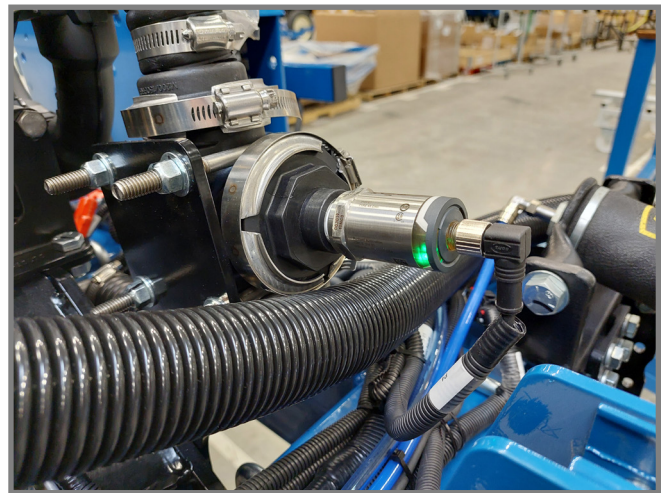
Датчики мають кольоровий світлодіод, який має наступні режими інформування користувача:

 Зелений- живлення подано, рідина не виявлена.

 Зелений і помаранчевий- живлення подано, рідина виявлена.



Датчик на баку для добрив



Датчик на проточній лінії насоса



**ПОШУК І УСУНЕННЯ НЕСПРАВНОСТЕЙ НАСОСА ДЛЯ ДОБРИВ**

НЕСПРАВНІСТЬ	ПРИЧИНА	СПОСІБ УСУНЕННЯ
Насос не заповнюється.	Повітря всмоктується із впускної лінії.	Перевірте з'єднання впускної лінії та огляньте її на наявність пошкоджень.
	Один або декілька клапанів ущільнені неналежним чином.	Перевірте клапани та замініть їх (за необхідності).
Насос не досягає номінального робочого тиску.	Один або декілька клапанів ущільнені неналежним чином.	Перевірте клапани та замініть їх (за необхідності).
	Сопла зношені або мають невідповідний діаметр.	Перевірте сопла та замініть їх (за необхідності).
	Забитий всмоктувальний фільтр.	Очистіть фільтр.
	Наявність повітряних кишень або пошкоджений забірний шланг.	Перевірте забірний шланг.
Коливається стрілка манометра.	Повітря всмоктується із впускної лінії.	Перевірте з'єднання впускної лінії та огляньте її на наявність пошкоджень.
	Заклинило один або декілька клапанів.	Перевірте клапани та замініть їх (за необхідності).
Падає витрата, насос шумить.	Опустився рівень оливи в баку.	Долийте оливу до відповідного рівня.
Надмірний шум, вібрації і зниження ефективності роботи.	Кавітація.	Очистіть фільтр.
	Пошкоджено забірний шланг.	Перевірте забірну лінію та усуньте всі виявлені обмеження.
	Забитий всмоктувальний фільтр.	Очистіть фільтр або замініть фільтруючий картридж.
З бака зникає олива (після доливання оливи)	Розрив однієї або декількох діафрагм.	Негайно вимкніть насос і замініть діафрагму.
Олива, що надходить у бак, змінює колір на молочно-білий.	У бак потрапляє оливоно-водяна емульсія. Розрив однієї або декількох діафрагм.	Негайно вимкніть насос і замініть діафрагму.

**ПОШУК І УСУНЕННЯ НЕСПРАВНОСТЕЙ СИСТЕМИ ВНЕСЕННЯ ДОБРІВ**

НЕСПРАВНІСТЬ	ПРИЧИНА	СПОСІБ УСУНЕННЯ
Не виявлена подача добрива.	Забитий випускний отвір	Очистіть випускний отвір від сміття.
	Забитий відсічний клапан ряду.	Очистіть відсічний клапан від сміття, за необхідності замініть.
	Забитий регулятор потоку.	Відкрийте кришку і перевірте наявність сміття.
Непередбачена подача добрива.	Відсічний клапан ряду заклинило у відкритому положенні.	Очистіть відсічний клапан від сміття, за необхідності замініть.
Високий тиск у напрямній рейці для добрив.	Неправильно підібраний випускний отвір.	Див. таблицю підбору випускних отворів.
	Зворотний клапан на лінії змішування встановлений задом наперед.	Поверніть клапан так, щоб стрілка подачі була спрямована з регулятора.
Рідина не виявлена.	Не подається живлення на датчик впуску рідини.	Перевірте джгут проводів.
	Відсутня рідина в насосі.	Регулярно очищайте впускний сітчастий фільтр. Переконайтеся в наявності рідини в баках, заповніть насос.
Вимкнено подачу добрива - помилка датчика напрямної рейки.	Не подається належне живлення на датчик тиску в напрямній рейці.	Перевірте джгут проводів.
	Пошкоджений датчик тиску в напрямній рейці.	Замініть датчик тиску.
Вимкнено подачу добрива - помилка датчика всмоктування.	Не подається належне живлення на датчик тиску всмоктування.	Перевірте джгут проводів.
	Пошкоджений датчик тиску всмоктування.	Замініть датчик тиску.
Вимкнено подачу добрива - високий тиск всмоктування.	Тиск всмоктування перевищує - 7 фунтів на кв. дюйм (48 кПа).	Регулярно очищайте впускний сітчастий фільтр.
	Засмічений впускний сітчастий фільтр.	
	Забірний шланг перекручений/пошкоджений.	Замініть шланг.
	Не відкривається електронний шаровий клапан.	Перевірте джгут проводів і шаровий клапан.
Не визначено частоту обертання насоса.	Не подається належне живлення на датчик частоти обертання.	Перевірте джгут проводів.
Насос не працює або не вмикається.	Відсутній потік гідравлічної рідини до двигуна.	Спрямуйте потік гідравлічної рідини до насоса.
	Не увімкнено управління внесенням добрив.	Blue Vantage повинен бути увімкнений і виконувати завдання з внесення добрив.
Насос не заповнюється або не працює.	Засмічений впускний сітчастий фільтр.	Регулярно очищайте сітчасті фільтри.
	Не відкривається впускний шаровий клапан.	Перевірте джгут проводів і шаровий клапан.
Не вдається досягти норми.	Забито сітчасті фільтри ряду або випускний отвір.	Перевірте та очистіть компоненти подачі добрива в ряду.
	Засмічений напірний сітчастий фільтр.	Регулярно очищайте сітчасті фільтри.
Показники витрати не зчитуються неправильно нижче 1,5 галонів на хвилину (6 л/хв).	Регулятор потоку системи низької потужності встановлено задом наперед.	Переконайтеся, що регулятор потоку системи низької потужності має правильну орієнтацію (перевірте напрямок стрілки).
	Регулятор потоку системи низької потужності не має живлення/неправильно зчитує показники.	Перевірте джгут проводів.
Відбивається стрілка аналогового манометра.	Лінійний випускний отвір не встановлений у шланг.	Встановіть випускний отвір у систему перед манометром.

## ЗАГАЛЬНА ІНФОРМАЦІЯ ПРО НОРМИ ВИСІВУ

**ПРИМІТКА**

Зазначені в таблицях комбінації зірочок наведені для нормальних умов експлуатації. Для забезпечення необхідної щільності висіву може знадобитися зміна комбінації зірочок. **ЗАВЖДИ ВИКОНУЙТЕ ПОЛЬОВІ ВИПРОБУВАННЯ, ЩОБ ПЕРЕКОНАТИСЯ В ПРАВИЛЬНОМУ НАЛАШТУВАННІ НОРМИ ВИСІВУ.**

**ПРИМІТКА:** Розмір і форма насіння можуть впливати на норму висіву.

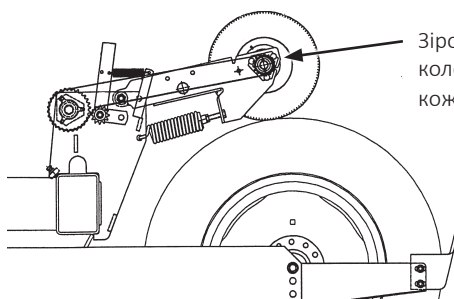
**ПРИМІТКА:** Не всі наведені значення відстані застосовуються до сівалок всіх розмірів.

**ПРИМІТКА:** Рух зі швидкістю понад 5,5 миль на годину (~ 9 км/год) може негативно позначитися на відстані між насінням.

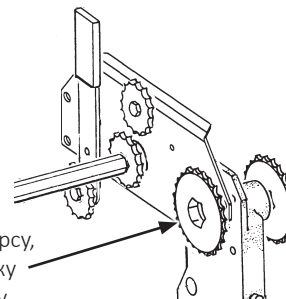
**ПРИМІТКА:** Зірочка приводу від контактного колеса вказується в заголовку кожної таблиці.

**ПРИМІТКА:** ЗАБОРОНЯЄТЬСЯ ВИКОРИСТОВУВАТИ зірочки з 44 зубцями (висіваючі диски для соєвих бобів, 60 комірок) для сухих добрив.

**ПРИМІТКА:** Провідні зірочки з 15, 19 і 30 зубцями застосовуються НЕ до всіх таблиць норм висіву. Див. Заголовки таблиць, щоб переконатися, що обрана належна таблиця норм висіву. Для зірочок з 15 і 19 зубцями потрібен ланцюг № 40 зі 116 ланками. Для зірочки з 30 зубцями потрібен ланцюг № 40 зі 124 ланками.



Зірочка приводу контактної колеса вказується в заголовку кожної таблиці норм висіву.



Ведена зірочка реверсу, зазначена в заголовку таблиці норми висіву.

**НОРМИ ВИСІВУ (ВАКУУМНИЙ ВИСІВНИЙ АПАРАТ) КУКУРУДЗИ/СОНЯШНИКА ДИСК З 40 КОМІРКАМИ  
ПРИВІД ВІД КОНТАКТНОГО КОЛЕСА З 15 ЗУБЦЯМИ/ВЕДЕНІ ЗІРОЧКИ РЕВЕРСУ З 23 ЗУБЦЯМИ (ДИВ. СТОРІНКИ 5-1)**

**ПРИБЛИЗНА КІЛЬКІСТЬ НАСІНИН/ГЕКТАР ДЛЯ РІЗНОЇ ШИРИНИ МІЖРЯДДЯ**

Міжряддя 35 см (насіння/гектар)	Міжряддя 70 см (насіння/гектар)	Зірочки трансмісії		Рекомендована швидкість (км/год)	Середня відстань в сантиметрах
		Ведуча	Ведена		
127951	63976	15	28	від 6 до 10	22,4
132690	66344	15	27	від 6 до 10	21,6
137794	68897	15	26	від 6 до 10	20,8
143304	71652	15	25	від 6 до 10	19,8
145011	72504	17	28	від 6 до 10	19,6
149274	74638	15	24	від 6 до 10	19,1
150381	75189	17	27	від 6 до 10	19,1
155765	77883	15	23	від 6 до 10	18,3
156166	78081	17	26	від 6 до 10	18,3
162071	81035	19	28	від 6 до 10	17,5
162412	81205	17	25	від 6 до 10	17,5
168073	84038	19	27	від 6 до 10	17,0
169180	84591	17	24	від 6 до 10	16,8
174537	87268	19	26	від 6 до 10	16,3
176534	88268	17	23	від 6 до 10	16,0
181517	90760	19	25	від 6 до 10	15,7
188559	94278	15	19	від 6 до 10	15,0
189084	94539	19	24	від 6 до 10	15,0
196190	98095	23	28	від 6 до 10	14,7
197303	98654	19	23	від 6 до 10	14,5
203455	101729	23	27	від 6 до 10	14,2
204721	102361	24	28	від 6 до 10	14,0
210742	105371	15	17	від 6 до 10	13,7
212304	106150	24	27	від 6 до 10	13,5
213701	106849	17	19	від 6 до 10	13,5
219736	109868	23	25	від 6 до 10	13,0
221781	110889	26	28	від 6 до 10	13,0
228890	114442	23	24	від 6 до 10	12,4
229288	114644	24	25	від 6 до 10	12,4
230309	115155	27	28	від 6 до 10	12,4
238843	119420	23	23	від 6 до 10	11,9
247689	123844	28	27	від 6 до 10	11,7
248028	124011	27	26	від 6 до 10	11,4
249226	124613	24	23	від 6 до 10	11,4
257212	128607	28	26	від 6 до 10	11,2
257948	128976	27	25	від 6 до 10	11,2
259610	129803	25	23	від 6 до 10	10,9
266939	133470	19	17	від 6 до 10	10,7
268697	134349	27	24	від 6 до 10	10,7
26999	134999	26	23	від 6 до 10	10,7
27865	139324	28	24	від 6 до 10	10,2
280378	140189	27	23	від 6 до 10	10,2
289122	144562	23	19	від 6 до 10	9,9
290761	145382	28	23	від 6 до 10	9,9
301693	150846	24	19	від 6 до 10	9,4
314264	157133	25	19	від 6 до 10	9,1
323139	161571	23	17	від 6 до 10	8,9
326835	163417	26	19	від 6 до 10	8,6
337186	168594	24	17	від 6 до 10	8,4
339406	169702	27	19	від 6 до 10	8,4
351238	175617	25	17	від 6 до 10	8,1
351977	175988	28	19	від 6 до 10	8,1
365287	182643	26	17	від 6 до 10	7,9
366222	183111	23	15	від 6 до 10	7,6
379336	189667	27	17	від 6 до 10	7,4

ПРИМІТКА: Див. ["Загальна інформація про норми висіву"](#) на сторінці 5-1.

**НОРМИ ВИСІВУ (ВАКУУМНИЙ ВИСІВНИЙ АПАРАТ) КУКУРУДЗИ/СОНЯШНИКА ДИСК З 40 КОМІРКАМИ  
ПРИВІД ВІД КОНТАКТНОГО КОЛЕСА З 19 ЗУБЦЯМИ/ВЕДЕНІ ЗІРОЧКИ РЕВЕРСУ З 23 ЗУБЦЯМИ (ДИВ. СТОРІНКИ 5-1)**

**ПРИБЛИЗНА КІЛЬКІСТЬ НАСІНИН/ГЕКТАР ДЛЯ РІЗНОЇ ШИРИНИ МІЖРЯДДЯ**

Міжряддя 35 см (насіння/гектар)	Міжряддя 70 см (насіння/гектар)	Зірочки трансмісії		Рекомендована швидкість (км/год)	Середня відстань в сантиметрах
		Ведуча	Ведена		
162071	81035	15	28	від 6 до 10	17,5
168073	84038	15	27	від 6 до 10	17,0
174537	87268	15	26	від 6 до 10	16,3
181517	90760	15	25	від 6 до 10	15,7
183678	91840	17	28	від 6 до 10	15,5
189084	94539	15	24	від 6 до 10	15,0
190484	95243	17	27	від 6 до 10	15,0
197303	98654	15	23	від 6 до 10	14,5
197811	98904	17	26	від 6 до 10	14,5
205288	102646	19	28	від 6 до 10	14,0
205721	102861	17	25	від 6 до 10	14,0
212892	106446	19	27	від 6 до 10	13,5
214293	107148	17	24	від 6 до 10	13,5
221079	110540	19	26	від 6 до 10	13,0
223611	111806	17	23	від 6 до 10	13,0
229925	114961	19	25	від 6 до 10	12,4
238843	119420	15	19	від 6 до 10	11,9
239505	119754	19	24	від 6 до 10	11,9
248506	124256	23	28	від 6 до 10	11,4
249920	124957	19	23	від 6 до 10	11,4
257712	128857	23	27	від 6 до 10	11,2
259314	129656	24	28	від 6 до 10	10,9
266939	133470	15	17	від 6 до 10	10,7
26892	134459	24	27	від 6 до 10	10,7
270689	135343	17	19	від 6 до 10	10,7
278330	139162	23	25	від 6 до 10	10,2
280924	140461	26	28	від 6 до 10	10,2
289928	144963	23	24	від 6 до 10	9,9
290431	145215	24	25	від 6 до 10	9,9
291726	145863	27	28	від 6 до 10	9,9
302531	151266	23	23	від 6 до 10	9,4
313737	156867	28	27	від 6 до 10	9,1
314167	157085	27	26	від 6 до 10	9,1
31569	157843	24	23	від 6 до 10	9,1
325803	162901	28	26	від 6 до 10	8,6
326735	163369	27	25	від 6 до 10	8,6
328840	164420	25	23	від 6 до 10	8,6
338124	169062	19	17	від 6 до 10	8,4
340349	170175	27	24	від 6 до 10	8,4
341994	170994	26	23	від 6 до 10	8,4
352955	176475	28	24	від 6 до 10	8,1
355146	177574	27	23	від 6 до 10	7,9
366222	183111	23	19	від 6 до 10	7,6
368300	184151	28	23	від 6 до 10	7,6
382145	191129	24	19	від 6 до 10	7,4
398070	199034	25	19	від 6 до 10	7,1
409308	204654	23	17	від 6 до 10	6,9
413993	206995	26	19	від 6 до 10	6,9
427104	213551	24	17	від 6 до 10	6,6
429916	214957	27	19	від 6 до 10	6,6
444900	222450	25	17	від 6 до 10	6,4
445839	222918	28	19	від 6 до 10	6,4
462697	231350	26	17	від 6 до 10	6,1
463885	231941	23	15	від 6 до 10	6,1
480493	240246	27	17	від 6 до 10	5,8

ПРИМІТКА: Див. ["Загальна інформація про норми висіву" на сторінці 5-1.](#)

**НОРМИ ВИСІВУ (ВАКУУМНИЙ ВИСІВНИЙ АПАРАТ) МАЙЛО/ЦУКРОВОГО БУРЯКУ/  
СПЕЦІАЛІЗОВАНИХ КУЛЬТУР ДИСКИ З 60 КОМІРКАМИ**

**ПРИВІД ВІД КОНТАКТНОГО КОЛЕСА З 15 ЗУБЦЯМИ/ВЕДЕНІ ЗІРОЧКИ РЕВЕРСУ З 23 ЗУБЦЯМИ (ДИВ. СТОРІНКИ 5-1)**

**ПРИБЛИЗНА КІЛЬКІСТЬ НАСІНИН/ГЕКТАР ДЛЯ РІЗНОЇ ШИРИНИ МІЖРЯДДЯ**

Міжряддя 35 см (насіння/гектар)	Міжряддя 70 см (насіння/гектар)	Зірочки трансмісії		Рекомендована швидкість (км/год)	Середня відстань в сантиметрах
		Ведуча	Ведена		
191927	95964	15	28	від 6 до 10	15,0
199030	99517	15	27	від 6 до 10	14,2
206689	103344	15	26	від 6 до 10	13,7
214957	107478	15	25	від 6 до 10	13,2
217515	108758	17	28	від 6 до 10	13,2
223912	111956	15	24	від 6 до 10	12,7
225574	112787	17	27	від 6 до 10	12,7
233648	116824	15	23	від 6 до 10	12,2
234247	117125	17	26	від 6 до 10	12,2
243106	121552	19	28	від 6 до 10	11,7
243617	121810	17	25	від 6 до 10	11,7
252110	126054	19	27	від 6 до 10	11,4
253769	126884	17	24	від 6 до 10	11,2
261805	130903	19	26	від 6 до 10	10,9
264802	132400	17	23	від 6 до 10	10,7
272280	13614	19	25	від 6 до 10	10,4
282838	141420	15	19	від 6 до 10	10,2
283623	141813	19	24	від 6 до 10	10,2
294285	147143	23	28	від 6 до 10	9,7
295954	147979	19	23	від 6 до 10	9,7
305187	152594	23	27	від 6 до 10	9,4
307082	153540	24	28	від 6 до 10	9,4
316113	158058	15	17	від 6 до 10	9,1
31845	15923	24	27	від 6 до 10	8,9
32055	16028	17	19	від 6 до 10	8,9
329601	164802	23	25	від 6 до 10	8,6
33267	166336	26	28	від 6 до 10	8,6
343335	171666	23	24	від 6 до 10	8,4
343932	171965	24	25	від 6 до 10	8,4
34547	172733	27	28	від 6 до 10	8,4
35826	179130	23	23	від 6 до 10	7,9
371531	185764	28	27	від 6 до 10	7,6
372041	186019	27	26	від 6 до 10	7,6
373840	186920	24	23	від 6 до 10	7,6
385819	192911	28	26	від 6 до 10	7,4
386924	193462	27	25	від 6 до 10	7,4
389416	19471	25	23	від 6 до 10	7,4
400409	200206	19	17	від 6 до 10	7,1
403046	201523	27	24	від 6 до 10	7,1
404992	202496	26	23	від 6 до 10	7,1
417971	208987	28	24	від 6 до 10	6,9
420568	210285	27	23	від 6 до 10	6,9
433684	216843	23	19	від 6 до 10	6,6
436144	218072	28	23	від 6 до 10	6,6
452542	226270	24	19	від 6 до 10	6,4
471397	235699	25	19	від 6 до 10	6,1
484707	242354	23	17	від 6 до 10	5,8
490252	245127	26	19	від 6 до 10	5,8
505783	252890	24	17	від 6 до 10	5,6
509110	254554	27	19	від 6 до 10	5,6
526855	263429	25	17	від 6 до 10	5,3
527965	263983	28	19	від 6 до 10	5,3
547930	273965	26	17	від 6 до 10	5,3
549333	274667	23	15	від 6 до 10	5,1
569003	284502	27	17	від 6 до 10	5,1

ПРИМІТКА: Див. "Загальна інформація про норми висіву" на сторінці 5-1.

**НОРМИ ВИСІВУ (ВАКУУМНИЙ ВИСІВНИЙ АПАРАТ) МАЙЛО/ЦУКРОВОГО БУРЯКУ/  
СПЕЦІАЛІЗОВАНИХ КУЛЬТУР ДИСКИ З 60 КОМІРКАМИ**

**ПРИВІД ВІД КОНТАКТНОГО КОЛЕСА З 19 ЗУБЦЯМИ/ВЕДЕНІ ЗІРОЧКИ РЕВЕРСУ З 23 ЗУБЦЯМИ (ДИВ. СТОРІНКИ 5-1)**

**ПРИБЛИЗНА КІЛЬКІСТЬ НАСІНИН/ГЕКТАР ДЛЯ РІЗНОЇ ШИРИНИ МІЖРЯДДЯ**

Міжряддя 35 см (насіння/гектар)	Міжряддя 70 см (насіння/гектар)	Зірки трансмісії		Рекомендована швидкість (км/год)	Середня відстань в сантиметрах
		Ведуча	Ведена		
243106	121552	15	28	від 4 до 6	11,7
252110	126054	15	27	від 4 до 6	11,4
261805	130903	15	26	від 4 до 6	10,9
272280	136139	15	25	від 4 до 6	10,4
275521	137759	17	28	від 4 до 6	10,4
283623	141813	15	24	від 4 до 6	10,2
285724	142864	17	27	від 4 до 6	9,9
295954	147979	15	23	від 4 до 6	9,7
296715	148358	17	26	від 4 до 6	9,7
307934	153967	19	28	від 4 до 6	9,4
308582	154292	17	25	від 4 до 6	9,1
319338	159671	19	27	від 4 до 6	8,9
321440	160722	17	24	від 4 до 6	8,9
331622	165810	19	26	від 4 до 6	8,6
335417	167707	17	23	від 4 до 6	8,6
344886	172443	19	25	від 4 до 6	8,4
35826	179130	15	19	від 4 до 6	7,9
359258	17963	19	24	від 4 до 6	7,9
372762	186382	23	28	від 4 до 6	7,6
374877	187439	19	23	від 4 до 6	7,6
386569	193285	23	27	від 4 до 6	7,4
388969	194486	24	28	від 4 до 6	7,4
400409	200206	15	17	від 4 до 6	7,1
403376	201687	24	27	від 4 до 6	7,1
406029	203015	17	19	від 4 до 6	7,1
417495	208748	23	25	від 4 до 6	6,9
421385	210691	26	28	від 4 до 6	6,9
434891	217446	23	24	від 4 до 6	6,6
435646	217822	24	25	від 4 до 6	6,6
437592	218795	27	28	від 4 до 6	6,6
453797	226899	23	23	від 4 до 6	6,4
470604	235303	28	27	від 4 до 6	6,1
471252	235626	27	26	від 4 до 6	6,1
473529	236763	24	23	від 4 до 6	6,1
488707	244353	28	26	від 4 до 6	5,8
490102	245052	27	25	від 4 до 6	5,8
493260	246630	25	23	від 4 до 6	5,8
507186	253594	19	17	від 4 до 6	5,6
510524	255261	27	24	від 4 до 6	5,6
512989	256494	26	23	від 4 до 6	5,6
529430	264716	28	24	від 4 до 6	5,3
532720	266359	27	23	від 4 до 6	5,3
549333	274667	23	19	від 4 до 6	5,1
552449	276226	28	23	від 4 до 6	5,1
573218	286609	24	19	від 4 до 6	5,1
59710	298551	25	19	від 4 до 6	4,8
613962	306980	23	17	від 4 до 6	4,6
620986	310493	26	19	від 4 до 6	4,6
640655	320328	24	17	від 4 до 6	4,6
644872	322435	27	19	від 4 до 6	4,3
667351	333675	25	17	від 4 до 6	4,3
668756	334377	28	19	від 4 до 6	4,3
	347023	26	17	від 4 до 6	4,1
	347913	23	15	від 4 до 6	4,1
	360368	27	17	від 4 до 6	4,1

**ПРИМІТКА:** Див. ["Загальна інформація про норми висіву"](#) на сторінці 5-1.

**НОРМИ ВИСІВУ (ВАКУУМНИЙ ВИСІВНИЙ АПАРАТ) СПЕЦІАЛІЗОВАНИХ КУЛЬТУР ДИСК З 60 КОМІРКАМИ  
ПРИВІД ВІД КОНТАКТНОГО КОЛЕСА З 30 ЗУБЦЯМИ/ВЕДЕНІ ЗІРОЧКИ РЕВЕРСУ З 17 ЗУБЦЯМИ (ДИВ. СТОРІНКИ 5-1)**

**ПРИБЛИЗНА КІЛЬКІСТЬ НАСІНИН/ГЕКТАР ДЛЯ РІЗНОЇ ШИРИНИ МІЖРЯДДЯ**

Міжряддя 35 см (насіння/гектар)	Міжряддя 70 см (насіння/гектар)	Зірочки трансмісії		Рекомендована швидкість (км/год)	Середня відстань в сантиметрах
		Ведуча	Ведена		
519335	259666	15	28	від 6 до 10	5,6
538569	269283	15	27	від 6 до 10	5,3
559281	27964	15	26	від 6 до 10	5,1
581655	290826	15	25	від 6 до 10	4,8
588578	294288	17	28	від 6 до 10	4,8
605888	30295	15	24	від 6 до 10	4,8
610377	305190	17	27	від 6 до 10	4,6
63223	31612	15	23	від 6 до 10	4,6
633852	316927	17	26	від 6 до 10	4,6
657822	328913	19	28	від 6 до 10	4,3
659207	329603	17	25	від 6 до 10	4,3
	341094	19	27	від 6 до 10	4,1
<b>ПРИМІТКА: Нор- ми висіву більше 670 000 насінин/ га не рекомен- дуються з ураху- ванням співвід- ношень висівного диска і/або при- воду.</b>	343338	17	24	від 6 до 10	4,1
	354213	19	26	від 6 до 10	4,1
	358264	17	23	від 6 до 10	4,1
	368381	19	25	від 6 до 10	3,8
	38267	15	19	від 6 до 10	3,8
	383731	19	24	від 6 до 10	3,8
	398156	23	28	від 6 до 10	3,6
	400414	19	23	від 6 до 10	3,6
	412902	23	27	від 6 до 10	3,6
	415466	24	28	від 6 до 10	3,6
42769	15	17	від 6 до 10	3,3	
430854	24	27	від 6 до 10	3,3	
	433690	17	19	від 6 до 10	3,3
	445935	23	25	від 6 до 10	3,3
	450088	26	28	від 6 до 10	3,0
	464516	23	24	від 6 до 10	3,0
	465323	24	25	від 6 до 10	3,0
	467400	27	28	від 6 до 10	3,0
	484713	23	23	від 6 до 10	3,0
	502665	28	27	від 6 до 10	2,8
	503355	27	26	від 6 до 10	2,8
	505785	24	23	від 6 до 10	2,8
	521996	28	26	від 6 до 10	2,8
	523487	27	25	від 6 до 10	2,8
	526861	25	23	від 6 до 10	2,8
	541735	19	17	від 6 до 10	2,5
	545299	27	24	від 6 до 10	2,5
	547936	26	23	від 6 до 10	2,5
	565495	28	24	від 6 до 10	2,5
	569008	27	23	від 6 до 10	2,5
	586756	23	19	від 6 до 10	2,5
	590084	28	23	від 6 до 10	2,5
	612266	24	19	від 6 до 10	2,3
	637779	25	19	від 6 до 10	2,3
	655785	23	17	від 6 до 10	2,3
	663289	26	19	від 6 до 10	2,0
		24	17	від 6 до 10	2,0
		27	19	від 6 до 10	2,0
		25	17	від 6 до 10	2,0
		28	19	від 6 до 10	2,0
		26	17	від 6 до 10	2,0
		23	15	від 6 до 10	2,0
		27	17	від 6 до 10	1,8

ПРИМІТКА: Див. ["Загальна інформація про норми висіву"](#) на сторінці 5-1.



**НОРМИ ВИСІВУ (ВАКУУМНИЙ ВИСІВНИЙ АПАРАТ) СОЄВИХ БОБІВ ДИСК З 120 КОМІРКАМИ  
ПРИВІД ВІД КОНТАКТНОГО КОЛЕСА З 15 ЗУБЦЯМИ/ВЕДЕНІ ЗІРОЧКИ РЕВЕРСУ З 23 ЗУБЦЯМИ (ДИВ. СТОРІНКИ 5-1)**

**ПРИБЛИЗНА КІЛЬКІСТЬ НАСІНИН/ГЕКТАР ДЛЯ РІЗНОЇ ШИРИНИ МІЖРЯДДЯ**

Міжряддя 35 см (насіння/гектар)	Міжряддя 70 см (насіння/гектар)	Зірочки трансмісії		Рекомендована швидкість (км/год)	Середня відстань в сантиметрах
		Ведуча	Ведена		
383852	191927	15	28	від 4 до 6	7,4
398068	199034	15	27	від 4 до 6	7,1
413378	206689	15	26	від 4 до 6	6,9
429913	214957	15	25	від 4 до 6	6,6
435031	217515	17	28	від 4 до 6	6,6
447828	223912	15	24	від 4 до 6	6,4
451144	225574	17	27	від 4 до 6	6,4
467298	233648	15	23	від 4 до 6	6,1
468497	234247	17	26	від 4 до 6	6,1
486212	243106	19	28	від 4 до 6	5,8
487237	243617	17	25	від 4 до 6	5,8
504221	252110	19	27	від 4 до 6	5,6
507538	253769	17	24	від 4 до 6	5,6
523614	261805	19	26	від 4 до 6	5,3
529605	264802	17	23	від 4 до 6	5,3
544557	272280	19	25	від 4 до 6	5,3
565675	282838	15	19	від 4 до 6	5,1
567248	283623	19	24	від 4 до 6	5,1
588573	294285	23	28	від 4 до 6	4,8
591911	295954	19	23	від 4 до 6	4,8
610371	305187	23	27	від 4 до 6	4,6
614164	307082	24	28	від 4 до 6	4,6
632226	316113	15	17	від 4 до 6	4,6
636911	318454	24	27	від 4 до 6	4,6
641099	320551	17	19	від 4 до 6	4,6
659201	329601	23	25	від 4 до 6	4,3
665343	332673	26	28	від 4 до 6	4,3
	343335	23	24	від 4 до 6	4,1
	343932	24	25	від 4 до 6	4,1
<b>ПРИМІТКА:</b>	345467	27	28	від 4 до 6	4,1
<b>Норми висіву</b>	358261	23	23	від 4 до 6	4,1
<b>більше 670 000</b>	371531	28	27	від 4 до 6	3,8
<b>насінин/га не</b>	372041	27	26	від 4 до 6	3,8
<b>рекомендують-</b>	373840	24	23	від 4 до 6	3,8
<b>ся з урахуван-</b>	385819	28	26	від 4 до 6	3,8
<b>ням співвідно-</b>	386924	27	25	від 4 до 6	3,8
<b>шень висівного</b>	389416	25	23	від 4 до 6	3,6
<b>дискаі/абопри-</b>	400409	19	17	від 4 до 6	3,6
<b>воду.</b>	403046	27	24	від 4 до 6	3,6
	404992	26	23	від 4 до 6	3,6
	417971	28	24	від 4 до 6	3,3
	420568	27	23	від 4 до 6	3,3
	433684	23	19	від 4 до 6	3,3
	436144	28	23	від 4 до 6	3,3
	452542	24	19	від 4 до 6	3,0
	471397	25	19	від 4 до 6	3,0
	484707	23	17	від 4 до 6	3,0
	490252	26	19	від 4 до 6	2,8
	505783	24	17	від 4 до 6	2,8
	509110	27	19	від 4 до 6	2,8
	526855	25	17	від 4 до 6	2,8
	527965	28	19	від 4 до 6	2,8
	547930	26	17	від 4 до 6	2,5
	549333	23	15	від 4 до 6	2,5
	569003	27	17	від 4 до 6	2,5

**ПРИМІТКА:** Див. ["Загальна інформація про норми висіву"](#) на сторінці 5-1.

**НОРМИ ВИСІВУ (ВАКУУМНИЙ ВИСІВНИЙ АПАРАТ) СОЄВИХ БОБІВ ДИСК З 120 КОМІРКАМИ**

**ПРИВІД ВІД КОНТАКТНОГО КОЛЕСА З 19 ЗУБЦЯМИ/ВЕДЕНІ ЗІРОЧКИ РЕВЕРСУ З 23 ЗУБЦЯМИ (ДИВ. СТОРІНКИ 5-1)**

**ПРИБЛИЗНА КІЛЬКІСТЬ НАСІНИН/ГЕКТАР ДЛЯ РІЗНОЇ ШИРИНИ МІЖРЯДДЯ**

Міжряддя 35 см (насіння/гектар)	Міжряддя 70 см (насіння/гектар)	Зірочки трансмісії		Рекомендована швидкість (км/год)	Середня відстань в сантиметрах
		Ведуча	Ведена		
486212	243106	15	28	від 6 до 10	5,8
504221	252110	15	27	від 6 до 10	5,6
523614	261805	15	26	від 6 до 10	5,3
544557	272280	15	25	від 6 до 10	5,3
551040	275521	17	28	від 6 до 10	5,1
567248	283623	15	24	від 6 до 10	5,1
571449	285724	17	27	від 6 до 10	5,1
591911	295954	15	23	від 6 до 10	4,8
593427	296715	17	26	від 6 до 10	4,8
615868	307934	19	28	від 6 до 10	4,6
617166	308582	17	25	від 6 до 10	4,6
638680	319338	19	27	від 6 до 10	4,6
642881	321440	17	24	від 6 до 10	4,3
663244	331622	19	26	від 6 до 10	4,3
670831	335417	17	23	від 6 до 10	4,3
	344886	19	25	від 6 до 10	4,1
<b>ПРИМІТКА: Нор- ми висіву більше 670 000 насінин/ га не рекомен- дуються з ураху- ванням співвід- ношень висівного диска і/або при- воду.</b>	35826	15	19	від 6 до 10	4,1
	359258	19	24	від 6 до 10	4,1
	372762	23	28	від 6 до 10	3,8
	374877	19	23	від 6 до 10	3,8
	386569	23	27	від 6 до 10	3,8
	388969	24	28	від 6 до 10	3,6
	400409	15	17	від 6 до 10	3,6
	403376	24	27	від 6 до 10	3,6
	406029	17	19	від 6 до 10	3,6
	417495	23	25	від 6 до 10	3,3
421385	26	28	від 6 до 10	3,3	
4349	23	24	від 6 до 10	3,3	
	435646	24	25	від 6 до 10	3,3
	437592	27	28	від 6 до 10	3,3
	453797	23	23	від 6 до 10	3,0
	470604	28	27	від 6 до 10	3,0
	471252	27	26	від 6 до 10	3,0
	473529	24	23	від 6 до 10	3,0
	488707	28	26	від 6 до 10	2,8
	490102	27	25	від 6 до 10	2,8
	493260	25	23	від 6 до 10	2,8
	507186	19	17	від 6 до 10	2,8
	510524	27	24	від 6 до 10	2,8
	512989	26	23	від 6 до 10	2,8
	529430	28	24	від 6 до 10	2,8
	532720	27	23	від 6 до 10	2,8
	549333	23	19	від 6 до 10	2,5
	552449	28	23	від 6 до 10	2,5
	573218	24	19	від 6 до 10	2,5
	59710	25	19	від 6 до 10	2,3
	613962	23	17	від 6 до 10	2,3
	620986	26	19	від 6 до 10	2,3
	640655	24	17	від 6 до 10	2,3
	644872	27	19	від 6 до 10	2,3
	667351	25	17	від 6 до 10	2,0
	668756	28	19	від 6 до 10	2,0
		26	17	від 6 до 10	2,0
		23	15	від 6 до 10	2,0
		27	17	від 6 до 10	2,0

**ПРИМІТКА:** Див. ["Загальна інформація про норми висіву"](#) на сторінці 5-1.

**НОРМИ ВИСІВУ (ВАКУУМНИЙ ВИСІВНИЙ АПАРАТ) РАПСУ ДИСКИ З 83 КОМІРКАМИ  
ПРИВІД ВІД КОНТАКТНОГО КОЛЕСА З 15 ЗУБЦЯМИ/ВЕДЕНІ ЗІРОЧКИ РЕВЕРСУ З 23 ЗУБЦЯМИ (ДИВ. СТОРІНКИ 5-1)  
ПРИБЛИЗНА КІЛЬКІСТЬ НАСІНИН/ГЕКТАР ДЛЯ РІЗНОЇ ШИРИНИ МІЖРЯДДЯ**

Міжряддя 35 см (насіння/гектар)	Зірочки трансмісії		Рекомендована швид- кість (км/год)	Середня відстань в сантиметрах
	Ведуча	Ведена		
265499	15	28	від 6 до 10	10,1
275330	15	27	від 6 до 10	9,7
285920	15	26	від 6 до 10	9,4
297357	15	25	від 6 до 10	9,0
300896	17	28	від 6 до 10	8,9
309746	15	24	від 6 до 10	8,6
312043	17	27	від 6 до 10	8,6
323213	15	23	від 6 до 10	8,3
324042	17	26	від 6 до 10	8,3
336297	19	28	від 6 до 10	8,0
337003	17	25	від 6 до 10	7,9
348753	19	27	від 6 до 10	7,7
351047	17	24	від 6 до 10	7,6
362164	19	26	від 6 до 10	7,4
366310	17	23	від 6 до 10	7,3
376654	19	25	від 6 до 10	7,1
391259	15	19	від 6 до 10	6,8
392345	19	24	від 6 до 10	6,8
407095	23	28	від 6 до 10	6,6
409404	19	23	від 6 до 10	6,5
422175	23	27	від 6 до 10	6,3
424797	24	28	від 6 до 10	6,3
437290	15	17	від 6 до 10	6,1
440528	24	27	від 6 до 10	6,1
443428	17	19	від 6 до 10	6,0
455948	23	25	від 6 до 10	5,9
460197	26	28	від 6 до 10	5,8
474947	23	24	від 6 до 10	5,6
475773	24	25	від 6 до 10	5,6
477896	27	28	від 6 до 10	5,6
495594	23	23	від 6 до 10	5,4
513951	28	27	від 6 до 10	5,2
514657	27	26	від 6 до 10	5,2
517145	24	23	від 6 до 10	5,2
533717	28	26	від 6 до 10	5,0
535245	27	25	від 6 до 10	5,0
538692	25	23	від 6 до 10	5,0
553899	19	17	від 6 до 10	4,8
557546	27	24	від 6 до 10	4,8
560238	26	23	від 6 до 10	4,8
578193	28	24	від 6 до 10	4,6
581785	27	23	від 6 до 10	4,6
599930	23	19	від 6 до 10	4,5
603332	28	23	від 6 до 10	4,4
626016	24	19	від 6 до 10	4,3
652099	25	19	від 6 до 10	4,1
670512	23	17	від 6 до 10	4,0
678182	26	19	від 6 до 10	3,9
699666	24	17	від 6 до 10	3,8
704269	27	19	від 6 до 10	3,8
728816	25	17	від 6 до 10	3,7
730352	28	19	від 6 до 10	3,7
757970	26	17	від 6 до 10	3,5
759911	23	15	від 6 до 10	3,5
787121	27	17	від 6 до 10	3,4

**ПРИМІТКА:** Див. ["Загальна інформація про норми висіву"](#) на сторінці 5-1.

**НОРМИ ВИСІВУ (ВАКУУМНИЙ ВИСІВНИЙ АПАРАТ) РАПСУ ДИСКИ З 83 КОМІРКАМИ**

**ПРИВІД ВІД КОНТАКТНОГО КОЛЕСА З 19 ЗУБЦЯМИ/ВЕДЕНІ ЗІРОЧКИ РЕВЕРСУ З 23 ЗУБЦЯМИ (ДИВ. СТОРІНКИ 5-1)**

**ПРИБЛИЗНА КІЛЬКІСТЬ НАСІНИН/ГЕКТАР ДЛЯ РІЗНОЇ ШИРИНИ МІЖРЯДДЯ**

Міжряддя 35 см (насіння/гектар)	Зірочки трансмісії		Рекомендована швидкість (км/год)	Середня відстань в сантиметрах
	Ведуча	Ведена		
336297	15	28	від 4 до 6	8,0
348753	15	27	від 4 до 6	7,7
362164	15	26	від 4 до 6	7,5
376654	15	25	від 4 до 6	7,2
381138	17	28	від 4 до 6	7,1
392345	15	24	від 4 до 6	6,9
395252	17	27	від 4 до 6	6,8
409404	15	23	від 4 до 6	6,6
410456	17	26	від 4 до 6	6,6
425975	19	28	від 4 до 6	6,3
426871	17	25	від 4 до 6	6,3
441752	19	27	від 4 до 6	6,1
444659	17	24	від 4 до 6	6,1
458744	19	26	від 4 до 6	5,9
463994	17	23	від 4 до 6	5,8
477093	19	25	від 4 до 6	5,7
495594	15	19	від 4 до 6	5,4
496974	19	24	від 4 до 6	5,4
515654	23	28	від 4 до 6	5,2
518580	19	23	від 4 до 6	5,2
534754	23	27	від 4 до 6	5,0
538074	24	28	від 4 до 6	5,0
553899	15	17	від 4 до 6	4,9
558004	24	27	від 4 до 6	4,8
561674	17	19	від 4 до 6	4,8
577535	23	25	від 4 до 6	4,7
582915	26	28	від 4 до 6	4,6
601599	23	24	від 4 до 6	4,5
602644	24	25	від 4 до 6	4,5
605336	27	28	від 4 до 6	4,5
627753	23	23	від 4 до 6	4,3
651002	28	27	від 4 до 6	4,1
651899	27	26	від 4 до 6	4,1
655048	24	23	від 4 до 6	4,1
676044	28	26	від 4 до 6	4,0
677974	27	25	від 4 до 6	4,0
682343	25	23	від 4 до 6	4,0
701607	19	17	від 4 до 6	3,8
706225	27	24	від 4 до 6	3,8
709634	26	23	від 4 до 6	3,8
732378	28	24	від 4 до 6	3,7
736929	27	23	від 4 до 6	3,7
759911	23	19	від 4 до 6	3,6
764221	28	23	від 4 до 6	3,5
792951	24	19	від 4 до 6	3,4
825991	25	19	від 4 до 6	3,3
849315	23	17	від 4 до 6	3,2
859030	26	19	від 4 до 6	3,1
886240	24	17	від 4 до 6	3,0
892073	27	19	від 4 до 6	3,0
923169	25	17	від 4 до 6	2,9
925113	28	19	від 4 до 6	2,9
	26	17	від 4 до 6	2,8
	23	15	від 4 до 6	2,8
	27	17	від 4 до 6	2,7

ПРИМІТКА: Див. ["Загальна інформація про норми висіву" на сторінці 5-1.](#)

**НОРМИ ВНЕСЕННЯ СУХИХ ІНСЕКТИЦИДІВ  
ПРИБЛИЗНА КІЛЬКІСТЬ КІЛОГРАМ/ГЕКТАР ПРИ ШВИДКОСТІ 8 КМ/ГОД І  
МІЖРЯДДІ 70 СМ**

Налаштування висівного апарату	Міжряддя 70 см
<b>ГЛИНИСТІ ГРАНУЛИ</b>	
10	6,0
11	6,0
12	7,4
13	8,4
14	9,4
15	10,4
16	11,7
17	13,1
18	13,9
19	16,0
20	17,3
21	18,9
22	20,0
23	21,0
24	22,9
25	25,5
26	28,1
27	29,4
28	31,0
29	33,9
30	36,1

<b>ПІЩАНІ ГРАНУЛИ</b>	
5	3,5
6	6,0
7	6,5
8	7,7
9	9,5
10	10,9
11	12,4
12	13,7
13	15,4
14	17,6
15	18,9
16	21,4
17	23,7
18	26,6
19	29,6
20	31,4
21	33,7
22	36,1
23	39,0
24	42,0
25	45,0

**ПРИМІТКА:** У наведеній вище таблиці вказані середні значення, які повинні використовуватися тільки в якості орієнтира при розрахунку. Гранульовані добрива проходять через заданий отвір в висівному апараті майже з однаковою швидкістю, незалежно від швидкості ролика. Фактична норма внесення буде варіюватися в залежності від конкретного інсектициду, швидкості і щільності висіву. Швидкість висіву/швидкість ходу впливає на норму внесення в найбільшій мірі.

Фактичну норму внесення необхідно перевірити в ході польових випробувань, вносячи використовуваний інсектицид при швидкості та нормі висіву, з якими будуть проводитися роботи, див. ["Перевірка внесення гранульованих добрив в поле" на сторінці 2-37](#) для отримання додаткової інформації.

**НОРМИ ВНЕСЕННЯ СУХИХ ДОБРИВ  
ПРИБЛИЗНІ ЗНАЧЕННЯ В КІЛОГРАМАХ НА ГЕКТАР**

Привід Зірочка	Ведена Зірочка	Положення низької норми внесення	Положення високої норми внесення
		Міжряддя 70 см	Міжряддя 70 см
15	35	39	115
15	33	44	133
15	30	48	147
19	33	55	165
19	30	61	187
15	19	71	213
30	35	75	230
30	33	82	245
33	35	84	252
35	33	93	262
33	30	99	295
19	15	114	340
30	19	142	424
33	19	155	467
35	19	163	492
30	15	179	538
33	15	197	589
35	15	205	624



Налаштування для високої норми внесення



Налаштування для низької норми внесення

**ПРИМІТКА:** При виборі більш низьких норм внесення, ніж вказано в таблиці, можлива нерівномірна подача.

Наведена вище таблиця призначена для сівалок, оснащених приводом від контактної колеса. Переконайтеся, що в шинах підтримується правильний тиск.

Дана таблиця розрахована з урахуванням об'ємної ваги 1041 кг на кубічний метр.

**ПРИМІТКА:** Норми внесення добрив можуть відрізнятися від наведених у таблиці. Завжди виконуйте польові випробування, щоб переконатися в отриманні необхідної норми внесення добрив.

Для перевірки того, яку кількість кілограм фактично вносить обладнання для внесення добрив при міжрядді 70 см, виконайте наступні дії:

1. Від'єднайте один насіннепровід з одного бункера для добрив і прикріпіть під отвором відповідну ємність.
2. Увімкніть обладнання для внесення добрив, після чого необхідно проїхати вперед 14,28 м.
3. Потім слід зважити кількість добрив в ємності і помножити дане значення на 1000. Результат являє собою кількість добрив в кілограмах на гектар при висіві з міжряддям 70 см.

### НОРМИ ВНЕСЕННЯ РІДКИХ ДОБРИВ ПОРШНЕВИМ НАСОСОМ ЛІТРІВ НА ГЕКТАР

Застосовується до насосів моделей LM-2455-R і NGP-6055 із зірочкою з 18 зубцями

Налаштування насосу	1	2	3	4	5	6	7	8	9	10
8 ряди, міжряддя 70 см	41,7	84,3	126,0	168,0	209,0	252,0	293,7	335,0	377,0	419,7

Наведена вище таблиця призначена для сівалок, оснащених приводом від контактної колеси. Переконайтеся, що в шинах підтримується правильний тиск.

Таблиці складені виходячи з середніх значень прослизання коліс і в'язкості рідин.

Відміряйте і зважте один кілограм реального розчину добрив для визначення точної норми внесення.

**ПРИМІТКА:** Норми внесення добрив можуть відрізнятись від значень у наведеній вище таблиці. Для запобігання помилок при внесенні завжди виконуйте польові випробування, щоб переконатися в отриманні необхідної норми внесення добрив на всіх рядах.

**ПРИМІТКА:** Періодично перевіряйте витрати на всіх рядах. У разі закупорювання однієї або декількох ліній в інших здійснюється подача із заданою нормою внесення, забезпечуючи підтримку заданої сумарної норми внесення.

Для перевірки того, яку кількість літрів фактично вносить обладнання для внесення добрив при міжрядді 70 см, виконайте наступні дії:

1. Зніміть шланг з одного з сошника для внесення добрив і вставте його в ємність, закріплену на рамі сівалки.
2. Увімкніть обладнання для внесення добрив, після чого необхідно проїхати вперед 14,28 м.
3. Виміряйте обсяг рідини в ємності. Результат являє собою кількість літрів добрива на гектар при висіві з міжряддям 70 см (наприклад, 2 мл = 2 л; 5 мл = 5 л; 10 мл = 10 л)
4. Ополосніть ємність і за необхідності повторіть перевірку на інших рядах.

## Розділ «Диск для пшениці»

ПРИМІТКА: Якщо пшениця не була оброблена, необхідно застосовувати графіт, тобто використовуйте суміш 80/20 і графіт. Див. розділ «Добавки» для отримання додаткової інформації.

ПРИМІТКА: Перевірте фактичну норму висіву, визначивши використання насіння за допомогою ваг центрального бункера та щільності насіння (нас./г). За необхідності відкоригуйте цільову норму.

ПРИМІТКА: Норми висіву залежать від швидкості руху та рівня вакууму.

Інформацію щодо диска для пшениці на 231 комірку див. у розділі [«НОРМИ ВИСІВУ ДЛЯ ДИСКА ДЛЯ ПШЕНИЦІ \(ВАКУУМНІ ВИСІВНІ АПАРАТИ\) НА 231 КОМІРКУ»](#) на стор. 5-24.

Інформацію щодо щіткових висівних апаратів див. у розділі [«НОРМИ ВИСІВУ ДЛЯ ЩІТКОВИХ ВИСІВНИХ АПАРАТІВ \(ПРИВІД ЗІ ЗМЕНШЕНОЮ НОРМОЮ ВИСІВУ\)»](#) на стор. 5-15.

Використовуйте ведучу зірочку на 28 зубців та ведену зірочку на 27 зубців

Ведуча	Ведена	Об/хв/шв. ходу
27	28	3,671
15	15	3,807
28	27	3,948
27	26	3,953

### ДЛЯ ГІДРАВЛІЧНОГО ПРИВОДУ (ЩІТКОВІ І ВАКУУМНІ ВИСІВНІ АПАРАТИ) ТА ЕЛЕКТРИЧНОГО ПРИВОДУ (ВАКУУМНІ)

- Щітковий: див. інструкції на стор. 5-18, щоб ознайомитись з кількістю насіння за один оберт (НАС./ОБ). Показник НАС./ОБ буде відносно постійним на всіх швидкостях для щіткового висівного апарата.
- Вакуумний: див. інструкції на стор. 5-18, щоб ознайомитись з кількістю насіння за один оберт (НАС./ОБ) або див. таблицю норм висіву. Значення НАС./ОБ зменшується зі збільшенням швидкості обертання диска (менше значення НАС./ОБ при збільшенні швидкості руху) для вакуумного висівного апарата True Rate.
- Розділіть значення НАС./ОБ на кількість комірок, щоб отримати значення НАС./КОМІРКА. Деякі дисплеї можуть не підтримувати 54 комірки як варіант кількості комірок на висівному диску, в такому випадку підставте необхідну кількість комірок (60 або 40) і використовуйте цю кількість у розрахунках. НЕ ВИКОНУЙТЕ ФІЗИЧНУ ЗАМІНУ ВИСІВНОГО ДИСКА, КІЛЬКІСТЬ КОМІРОК ПРИЗНАЧЕНА ЛИШЕ ДЛЯ МОНІТОРИНГУ.
- Розділіть цільову норму висіву на значення НАСІННЯ/КОМІРКА, щоб отримати контрольовану норму висіву.

Тип висівного апарата:	Цільова щільність	НАС./ОБ	Комірки	НАС./КОМІРКА	Контрольована норма висіву
Щітковий	800 000	465	54	8,611	92 903
Щітковий	1 200 000	465	54	8,611	139 355
Вакуумний	808 755	891	54	16,500	49 015
Вакуумний	1 195 655	771	54	14,278	83 742
Вакуумний	808 755	891	60	14,85	54 461
Вакуумний	1 195 655	771	60	12,85	93 047



## НОРМИ ВИСІВУ ДЛЯ ШІТКОВИХ ВИСІВНИХ АПАРАТІВ (ПРИВІД ЗІ ЗМЕНШЕНОЮ НОРМОЮ ВИСІВУ)

### ПРИБЛИЗНА КІЛЬКІСТЬ НАСІННЯ/ГЕКТАР ДЛЯ МІЖРЯДДЯ 35 СМ

Зірочки трансмісії		Коефіцієнт щільності	Жито		Пшениця		Діапазон швидкості (км/год)
			400 НАС./ОБЕРТ, 35,9 НАС./Г	Щільність (нас./га)	Щільність (кг/га)	465 НАС./ОБЕРТ, 39,6 НАС./Г	
Ведуча	Ведена						
15	28	3 199,59	1 279 835	35	1 488 134	38	від 6 до 10
15	27	3 318,09	1 327 237	37	1 543 253	39	від 6 до 10
15	26	3 445,71	1 378 285	39	1 602 606	40	від 6 до 10
15	25	3 583,54	1 433 415	40	1 666 710	43	від 6 до 10
17	28	3 626,20	1 450 480	40	1 686 552	43	від 6 до 10
15	24	3 732,85	1 493 141	41	1 736 156	44	від 6 до 10
17	27	3 760,50	1 504 201	41	1 749 020	44	від 6 до 10
15	23	3 895,15	1 558 060	44	1 811 644	46	від 6 до 10
17	26	3 905,14	1 562 054	44	1 816 288	46	від 6 до 10
19	28	4 052,81	1 621 122	45	1 884 970	47	від 6 до 10
17	25	4 061,35	1 624 538	45	1 888 940	47	від 6 до 10
19	27	4 202,91	1 681 166	46	1 954 784	50	від 6 до 10
17	24	4 230,56	1 692 226	47	1 967 643	50	від 6 до 10
19	26	4 364,57	1 745 827	49	2 029 968	51	від 6 до 10
17	23	4 414,50	1 765 800	49	2 053 194	52	від 6 до 10
19	25	4 539,15	1 815 659	51	2 111 167	54	від 6 до 10
15	19	4 715,18	1 886 072	52	2 193 041	55	від 6 до 10
19	24	4 728,28	1 891 314	52	2 199 132	56	від 6 до 10
23	28	4 906,04	1 962 415	55	2 281 807	57	від 6 до 10
19	23	4 933,86	1 973 542	55	2 294 746	58	від 6 до 10
23	27	5 087,74	2 035 096	57	2 366 318	60	від 6 до 10
24	28	5 119,34	2 047 737	57	2 381 015	60	від 6 до 10
15	17	5 269,91	2 107 963	58	2 451 046	62	від 6 до 10
23	26	5 283,42	2 113 369	58	2 457 328	62	від 6 до 10
24	27	5 308,94	2 123 577	60	2 469 203	62	від 6 до 10
25	28	5 332,64	2 133 057	60	2 480 225	62	від 6 до 10
17	19	5 343,87	2 137 548	60	2 485 445	63	від 6 до 10
23	25	5 494,76	2 197 904	61	2 555 624	65	від 6 до 10
24	26	5 513,14	2 205 255	61	2 564 172	65	від 6 до 10
25	27	5 530,15	2 212 060	62	2 572 085	65	від 6 до 10
26	28	5 545,95	2 218 380	62	2 579 433	65	від 6 до 10
23	24	5 723,70	2 289 481	63	2 662 105	67	від 6 до 10
24	25	5 733,66	2 293 464	63	2 666 737	67	від 6 до 10
25	26	5 742,85	2 297 138	65	2 671 010	67	від 6 до 10
26	27	5 751,36	2 300 544	65	2 674 969	67	від 6 до 10
27	28	5 759,26	2 303 705	65	2 678 644	68	від 6 до 10
15	15	5 972,56	2 389 025	67	2 777 852	71	від 6 до 10
28	27	6 193,77	2 477 508	69	2 880 734	73	від 6 до 10
27	26	6 202,28	2 480 911	69	2 884 693	73	від 6 до 10
26	25	6 211,47	2 484 588	69	2 888 966	73	від 6 до 10
25	24	6 221,42	2 488 568	69	2 893 595	73	від 6 до 10
24	23	6 232,24	2 492 896	69	2 898 626	73	від 6 до 10

Продовження на наступній сторінці.

**НОРМИ ВИСІВУ ДЛЯ ЩІТКОВИХ ВИСІВНИХ АПАРАТІВ (ПРИВІД ЗІ ЗМЕНШЕНОЮ НОРМОЮ ВИСІВУ)**

**ПРИБЛИЗНА КІЛЬКІСТЬ НАСІННЯ/ГЕКТАР ДЛЯ МІЖРЯДДЯ 35 СМ**

Зірочки трансмісії		Коефіцієнт щільності	Жито 400 НАС./ОБЕРТ, 35,9 НАС./Г		Пшениця 465 НАС./ОБЕРТ, 39,6 НАС./Г		Діапазон швидкості (км/год)
Ведуча	Ведена		Щільність (нас./га)	Щільність (кг/га)	Щільність (нас./га)	Щільність (кг/га)	
28	26	6 431,99	2 572 797	72	2 991 531	75	від 6 до 10
27	25	6 450,37	2 580 148	72	3 000 079	75	від 6 до 10
26	24	6 470,27	2 588 109	72	3 009 338	75	від 6 до 10
25	23	6 491,92	2 596 767	72	3 019 404	77	від 6 до 10
19	17	6 675,22	2 670 088	74	3 104 657	78	від 6 до 10
28	25	6 689,27	2 675 709	74	3 111 194	78	від 6 до 10
27	24	6 719,13	2 687 653	74	3 125 082	79	від 6 до 10
26	23	6 751,60	2 700 638	75	3 140 179	79	від 6 до 10
17	15	6 768,91	2 707 562	75	3 148 232	79	від 6 до 10
28	24	6 967,99	2 787 197	78	3 240 828	82	від 6 до 10
27	23	7 011,27	2 804 507	78	3 260 957	83	від 6 до 10
23	19	7 229,94	2 891 977	80	3 362 662	85	від 6 до 10
28	23	7 270,94	2 908 378	82	3 381 732	85	від 6 до 10
24	19	7 544,29	3 017 716	84	3 508 866	89	від 6 до 10
19	15	7 565,25	3 026 100	84	3 518 612	89	від 6 до 10
25	19	7 858,63	3 143 453	88	3 655 065	92	від 6 до 10
23	17	8 080,53	3 232 210	90	3 758 270	95	від 6 до 10
26	19	8 172,98	3 269 192	91	3 801 270	96	від 6 до 10
24	17	8 431,86	3 372 744	94	3 921 674	99	від 6 до 10
27	19	8 487,33	3 394 932	95	3 947 474	100	від 6 до 10
25	17	8 783,18	3 513 272	97	4 085 075	103	від 6 до 10
28	19	8 801,67	3 520 668	99	4 093 676	103	від 6 до 10
26	17	9 134,51	3 653 805	102	4 248 479	107	від 6 до 10
23	15	9 157,93	3 663 172	102	4 259 370	107	від 6 до 10
27	17	9 485,83	3 794 333	106	4 411 881	111	від 6 до 10
24	15	9 556,10	3 822 439	106	4 444 562	112	від 6 до 10
28	17	9 837,16	3 934 866	110	4 575 285	116	від 6 до 10
25	15	9 954,27	3 981 709	111	4 629 753	117	від 6 до 10
26	15	10 352,44	4 140 977	116	4 814 942	122	від 6 до 10
27	15	10 750,62	4 300 247	119	5 000 134	127	від 6 до 10
28	15	11 148,79	4 459 514	124	5 185 323	130	від 6 до 10

**ПРИМІТКА:** Розмір і тип насіння впливають на продуктивність висівного апарата. Метод підвищення точності визначення щільності з відповідним насінням див. на наступних сторінках.

**ПРИМІТКА:** Див. розділ «Механічний висівний апарат» у розділах [«Загальна інформація про норми висіву» на стор. 5-1](#) та [«Перевірка норми висіву» на стор. 2-33](#) для отримання додаткової інформації.

**ПРИМІТКА:** При використанні приводу зі зменшеною нормою висіву (2:1) норми висіву становлять приблизно 50% від зазначених в таблиці значень.

**ПРИМІТКА:** Завжди перевіряйте щільність висіву в полі, щоб забезпечити належну норму висіву.

Задля більш точного розрахунку щільності при використанні диска для пшениці на 231 комірку необхідно враховувати два параметри:

1. Насіння/г
2. Г/оберт висівного диска

Кількість насінин на 1 грам можна визначити, зваживши невелику вибірку відповідного насіння (склянку або менше) і порахувавши кількість насіння у вибірці.

$$\frac{\text{Насіння}}{\text{Г}} = \frac{\text{кількість насіння у вибірці}}{\text{вага вибірки в грамах}} = \frac{396 \text{ насінин}}{10 \text{ г}} = 39,6 \frac{\text{насіння}}{\text{Г}}$$

Для визначення г/оберт потрібні граміві ваги, секундомір, невеликий контейнер для збору насіння і метод обертання висівного апарата з постійною, заданою частотою обертів (зверніться до місцевого дилера Kinze щодо випробувального стенду для висівних апаратів T4000).

1. Обнулiть ваги з невеликим контейнером на них.
2. Встановiть у висiвний апарат вiдповiдний диск.
3. Завантажте у висiвний апарат необхідне насiння.
4. Почнiть обертати висiвний апарат з заданою постiйною частотою обертiв.
5. Увiмкнiть секундомiр, встановивши контейнер пiд висiвний апарат.
6. Зберiть насiння у контейнер впродовж 10-30 секунд.
7. Зупинiть секундомiр, вийнявши контейнер з-пiд висiвного апарата.
8. Зважте контейнер.
9. Введiть значення об/хв висiвного апарата, вагу вибірки та час збирання вибірки у нижченаведену формулу:

$$\frac{\text{г}}{\text{вiбiрки}} = \frac{\text{вага вибірки} * 60 \text{ об}}{\text{об/хв диска} * \text{тривалiсть}}$$

ПРИКЛАД: Для вибірки, зібраної протягом 30 секунд при обертанні висівного апарата зі швидкістю 50 об/хв та вагою 293 г

$$\frac{293 \text{ г} * 60}{50 \text{ об/хв} * 30 \text{ с}} = 11,7 \frac{\text{г}}{\text{об}}$$

10. Визначте необхідну норму висіву. Для визначення кількості насіння на гектар використовуйте значення насіння/об. Для визначення кількості кілограмів на гектар використовуйте значення кг/об.

- a. Насіння/об:

$$\frac{\text{насіння}}{\text{об}} = \frac{\text{насіння}}{\text{г}} * \frac{\text{г}}{\text{об}} \quad \left| \quad 39,6 \frac{\text{насіння}}{\text{г}} * 11,7 \frac{\text{г}}{\text{об}} = 465 \frac{\text{насіння}}{\text{об}} \right.$$

- b. Кг/об:

$$\frac{\text{кг}}{\text{об}} = \frac{\text{г}}{1000 \text{ г}} \quad \left| \quad \frac{11,7 \frac{\text{г}}{\text{об}}}{1000} = 0,0117 \frac{\text{кг}}{\text{об}} \right.$$

11. Визначте належний коефіцієнт щільності розділивши необхідну щільність на визначену норму висіву.

Насіння/гектар:

$$\frac{\text{цільова щільність}}{\text{норма висіву}} = \text{коефіцієнт щільності} \quad \left| \quad \frac{2\,687\,831 \frac{\text{насіння}}{\text{га}}}{465 \frac{\text{насіння}}{\text{об}}} = 5780,28$$

Кг/га:

$$\frac{\text{цільова щільність}}{\text{норма висіву}} = \text{коефіцієнт щільності} \quad \left| \quad \frac{68 \frac{\text{насіння}}{\text{га}}}{0,0117 \frac{\text{насіння}}{\text{об}}} = 5811,97$$

12. Визначте найближчий коефіцієнт щільності в таблиці норм висіву, щоб вибрати належні зірочки трансмісії. Для наведених вище прикладів найближчий коефіцієнт щільності дорівнює 5759,26, що відповідає ведучій зірочці на 27 зубців та веденій зірочці на 28 зубців.

**ПРИМІТКА:** Для підвищення точності розрахованої норми висіву рекомендується провести декілька перевірок.

**НОРМИ ВИСІВУ ДЛЯ ДИСКІВ З 54 КОМІРКАМИ ДЛЯ ПШЕНИЦІ (ВАКУУМНІ ВИСІВНІ АПАРАТИ)  
(ВЕДУЧА ЗІРОЧКА З ПОЛОВИННИМ ХОДОМ (15 ЗУБЦІВ))  
ПРИБЛИЗНЕ ЗНАЧЕННЯ НАСІННЯ/АКР ПРИ ШИРИНІ МІЖРЯДДЯ 35 СМ**

Зірочки трансмсії		ОБ/ХВ/ШВ. ХОДУ (Кіль- кість обертів висівного дис- ка на хвилину до швидкості ходу (КМ/ ГОД))	8ІNH2O, без відсікача		8ІNH2O, відсікач 3.3		Діапазон швидкості (КМ/ГОД)
			Насіння/оберт	Норма висіву	Насіння/оберт	Норма висіву	
15	28	1,267	909	2 002 809	554	1 219 334	від 8 до 11
15	27	1,314	903	2 056 694	551	1 252 385	від 8 до 11
15	26	1,365	897	2 114 134	547	1 287 682	від 8 до 11
15	25	1,420	891	2 175 483	543	1 325 459	від 8 до 11
17	28	1,436	888	2 194 326	542	1 337 079	від 8 до 11
15	24	1,479	883	2 241 141	539	1 365 982	від 8 до 11
17	27	1,490	882	2 253 208	539	1 373 439	від 8 до 11
15	23	1,543	876	2 311 561	535	1 409 551	від 8 до 11
17	26	1,547	875	2 315 865	535	1 412 217	від 8 до 11
19	28	1,605	868	2 379 026	531	1 451 401	від 8 до 11
17	25	1,609	868	2 382 650	530	1 453 652	від 8 до 11
19	27	1,665	861	2 442 390	527	1 490 808	від 8 до 11
17	24	1,676	860	2 453 973	526	1 498 022	від 8 до 11
19	26	1,729	854	2 509 686	522	1 532 773	від 8 до 11
17	23	1,749	852	2 530 278	521	1 545 639	від 8 до 11
19	25	1,798	846	2 581 265	518	1 577 544	від 8 до 11
15	19	1,868	838	2 652 284	513	1 622 106	від 8 до 11
19	24	1,873	837	2 657 522	513	1 625 398	від 8 до 11
23	28	1,943	829	2 727 970	508	1 669 760	від 8 до 11
19	23	1,955	828	2 738 889	508	1 676 652	від 8 до 11
23	27	2,016	821	2 798 761	504	1 714 493	від 8 до 11
24	28	2,028	819	2 810 944	503	1 722 211	від 8 до 11
15	17	2,088	813	2 868 489	499	1 758 716	від 8 до 11
23	26	2,093	812	2 873 613	499	1 761 973	від 8 до 11
24	27	2,103	811	2 883 270	498	1 768 112	від 8 до 11
25	28	2,112	810	2 892 214	497	1 773 801	від 8 до 11
17	19	2,117	809	2 896 445	497	1 776 493	від 8 до 11
23	25	2,177	803	2 952 842	493	1 812 439	від 8 до 11
24	26	2,184	802	2 959 650	493	1 816 788	від 8 до 11
25	27	2,191	801	2 965 945	493	1 820 810	від 8 до 11
26	28	2,197	801	2 971 782	492	1 824 538	від 8 до 11
23	24	2,267	793	3 036 784	488	1 866 162	від 8 до 11
24	25	2,272	792	3 040 388	487	1 868 475	від 8 до 11
25	26	2,275	792	3 043 713	487	1 870 611	від 8 до 11
26	27	2,278	792	3 046 790	487	1 872 585	від 8 до 11
27	28	2,282	791	3 049 644	487	1 874 417	від 8 до 11
15	15	2,366	782	3 125 801	482	1 923 438	від 8 до 11
28	27	2,454	772	3 202 977	476	1 973 374	від 8 до 11
27	26	2,457	772	3 205 909	476	1 975 275	від 8 до 11
26	25	2,461	772	3 209 073	476	1 977 328	від 8 до 11
25	24	2,465	771	3 212 494	476	1 979 550	від 8 до 11
24	23	2,469	771	3 216 212	475	1 981 963	від 8 до 11
28	26	2,548	762	3 284 041	471	2 026 118	від 8 до 11
27	25	2,556	762	3 290 206	470	2 030 142	від 8 до 11
26	24	2,563	761	3 296 872	470	2 034 494	від 8 до 11
25	23	2,572	760	3 304 099	469	2 039 217	від 8 до 11
19	17	2,644	752	3 364 614	465	2 078 867	від 8 до 11
28	25	2,650	752	3 369 203	465	2 081 879	від 8 до 11
27	24	2,662	750	3 378 927	464	2 088 273	від 8 до 11
26	23	2,675	749	3 389 458	463	2 095 200	від 8 до 11
17	15	2,682	748	3 395 059	463	2 098 888	від 8 до 11
28	24	2,761	740	3 458 662	458	2 140 885	від 8 до 11

Продовження на наступній сторінці.

**НОРМИ ВИСІВУ ДЛЯ ДИСКІВ З 54 КОМІРКАМИ ДЛЯ ПШЕНИЦІ (ВАКУУМНІ ВИСІВНІ АПАРАТИ)  
(ВЕДУЧА ЗІРОЧКА З ПОЛОВИННИМ ХОДОМ (15 ЗУБЦІВ))  
ПРИБЛИЗНЕ ЗНАЧЕННЯ НАСІННЯ/АКР ПРИ ШИРИНІ МІЖРЯДДЯ 35 СМ**

Зірочки трансмісії Ведуча Ведена		ОБ/ХВ/ШВ. ХОДУ (Кількість обертів висівного диска на хвилину до швидкості ходу (КМ/ГОД))	8ІNH2O, без відсікача		8ІNH2O, відсікач 3.3		Діапазон швидкості (КМ/ГОД)
			Насіння/оберт	Норма висіву	Насіння/оберт	Норма висіву	
27	23	4,469	738	3 472 292	457	2 149 916	від 8 до 11
23	19	4,609	729	3 540 088	452	2 195 007	від 8 до 11
28	23	4,635	728	3 552 602	451	2 203 361	від 8 до 11
24	19	4,809	717	3 634 408	445	2 258 249	від 8 до 11
19	15	4,822	716	3 640 562	445	2 262 400	від 8 до 11
25	19	5,009	704	3 725 023	438	2 319 630	від 8 до 11
23	17	5,151	695	3 786 759	433	2 361 838	від 8 до 11
26	19	5,210	692	3 811 937	431	2 379 150	від 8 до 11
24	17	5,375	682	3 880 734	426	2 426 772	від 8 до 11
27	19	5,410	680	3 895 152	425	2 436 811	від 8 до 11
25	17	5,599	668	3 970 088	419	2 489 383	від 8 до 11
28	19	5,610	668	3 974 663	418	2 492 614	від 8 до 11
26	17	5,823	655	4 054 817	412	2 549 669	від 8 до 11
23	15	5,837	654	4 060 299	411	2 553 605	від 8 до 11
27	17	6,046	642	4 134 920	405	2 607 632	від 8 до 11
24	15	6,091	640	4 150 387	403	2 618 945	від 8 до 11
28	17	6,270	630	4 210 402	398	2 663 270	від 8 до 11
25	15	6,345	625	4 234 536	395	2 681 300	від 8 до 11
26	15	6,599	611	4 312 743	388	2 740 670	від 8 до 11
27	15	6,853	598	4 385 013	381	2 797 056	від 8 до 11
28	15	7,106	584	4 451 343	374	2 850 458	від 8 до 11

**ПРИМІТКА:** Значення НАСІНИН/ОБЕРТ, наведені в таблиці вище, є прикладами, а не фактичними прогнозованими результатами, оскільки вони точні лише для одного конкретного сценарію (тиск вакууму 8 ДЮЙМІВ ВОДИ, цільова швидкість 9,66 км/год і щільність насіння 25,88 насінин/грамм). За іншої швидкості руху, відмінної від 9,66 км/год, значення, наведені в таблиці, не застосовуватимуться.

1. Визначте параметри висіву та внесіть їх у Таблицю № 1.
2. Зважте невелику вибірку насіння і заповніть Таблицю № 2.
3. Використовуйте пристрій для обертання висівного апарата з постійною, визначеною частотою обертання (випробувальний стенд для висівних апаратів T4000). Встановіть об/хв на значення, вказані в таблиці нижче (15, 20, 25, 30), і зробіть вибірку насіння, що надходить з висівного апарата. Рекомендується починати з тиску вакууму 8 дюймів водяного стовпчика і зняття відсікача насіння. Підвищення тиску вакууму збільшує показник НАС./ОБ, тоді як використання відсікача зменшує цей показник. Зважте вибірку насіння і внесіть час, впродовж якого вона була зібрана, в Таблицю № 3.
4. Заповніть Таблицю № 3 для кожного значення об/хв, використовуючи дані з Таблиць 1 і 2. Змінні з індексом « $\llbracket_{\text{ОБ/ХВ}}\rrbracket$ » відповідають значенням у тому ж рядку в Таблиці № 3.
5. Виберіть 2 найближчих значення щільності до необхідної цільової щільності і додайте їх до Таблиці № 4 з відповідними значеннями насіння за один оберт.
6. Заповніть Таблицю № 4 і розрахуйте приблизний показник насіння за один оберт.
7. Розрахуйте співвідношення об/хв висівного диска/швидкість руху в Таблиці № 5.
8. Виберіть найближче значення об/хв/шв. руху (об/хв висівного диска відносно швидкості руху (км/год)) у таблиці норм висіву і використовуйте відповідну пару ведучої і веденої зірочок.

Таблиця № 1				Таблиця № 2	
Цільова щільність [насіння/га] ( $Pop_{TAR}$ )				Кількість насіння (N)	
Ідеальна швидкість руху при висіві [км/год] (GS)				Вага вибірки [г] (W)	
Міжряддя сівалки [см] (RS)				Насіння/г = $N/W$ (SG)	
Таблиця № 3					
			$SR_{RPM} = \frac{W_{RPM}}{t_{RPM}} \times \left(\frac{60}{RPM}\right) \times SG$		$Pop_{RPM} = \frac{SR_{RPM} \times RPM \times 60\,000}{GS \times RS}$
Тиск вакууму	Об/хв диска	Вага [г] ( $W_{RPM}$ )	Час [с.] ( $t_{RPM}$ )	Насіння/оберт ( $SR_{RPM}$ )	Щільність ( $Pop_{RPM}$ )
	15				
Налаштування відсікача	20				
	25				
	30				
Таблиця № 4					
$Pop_1$		$Pop_2$		$Pop_{TAR}$	
$SR_1$		$SR_2$			
$SR_{TAR} = \left(\frac{SR_2 - SR_1}{Pop_2 - Pop_1}\right) \times (Pop_{TAR} - Pop_1) + SR_1$					
Таблиця № 5					
GS		$RPM_{TAR} = \frac{Pop_{TAR} \times GS \times RS}{60\,000 \times SR_{TAR}}$			
RS					
$Pop_{TAR}$		$\frac{RPM_{Tar}}{GS}$			
$SR_{TAR}$					

ПРИМІТКА: Додаткові робочі таблиці наведено на стор. 5-23

Приклад.

Таблиця № 1		Таблиця № 2	
Цільова щільність [насіння/га] ( $Pop_{TAR}$ )	3 200 000	Кількість насіння ( <b>N</b> )	260
Ідеальна швидкість руху при висіві [км/год] ( <b>GS</b> )	10 км/год	Вага вибірки [г] ( <b>W</b> )	10
Міжряддя сівалки [см] ( <b>RS</b> )	35 см	Насіння/г = $N/W$ ( <b>SG</b> )	26

Таблиця № 3					
		$SR_{RPM} = \frac{W_{RPM}}{t_{RPM}} \times \left(\frac{60}{RPM}\right) \times SG$			$Pop_{RPM} = \frac{SR_{RPM} \times RPM \times 60\ 000}{GS \times RS}$
Тиск вакууму	Об/хв диска	Вага [г] ( $W_{RPM}$ )	Час [с.] ( $t_{RPM}$ )	Насіння/оберт ( $SR_{RPM}$ )	Щільність ( $Pop_{RPM}$ )
8	15	$\frac{765}{90,4} \times \left(\frac{60}{15}\right) \times 26 = 880,1$			$\frac{880,1 \times 15 \times 60\ 000}{10 \times 35} = 2\ 263\ 114,3$
		765	90,4	880,1	2 263 114,3
Налаштування відсікача	20	$\frac{640}{60,5} \times \left(\frac{60}{20}\right) \times 26 = 825,1$			$\frac{825,1 \times 20 \times 60\ 000}{10 \times 35} = 2\ 828\ 914,3$
		640	60,5	825,1	2 828 914,3
видалено	25	$\frac{1101}{90,1} \times \left(\frac{60}{25}\right) \times 26 = 762,5$			$\frac{762,5 \times 25 \times 60\ 000}{10 \times 35} = 3\ 267\ 857,1$
		1101	90,1	762,5	3 267 857,1
видалено	30	$\frac{840}{60,6} \times \left(\frac{60}{30}\right) \times 26 = 720,8$			$\frac{720,8 \times 30 \times 60\ 000}{10 \times 35} = 3\ 706\ 971,4$
		840	60,6	720,8	3 706 971,4

Таблиця № 4					
$Pop_1$	3 267 857,1	$Pop_2$	3 706 971,4	$Pop_{TAR}$	3 200 000
$SR_1$	762,5	$SR_2$	720,8		
$SR_{TAR} = \left(\frac{SR_2 - SR_1}{Pop_2 - Pop_1}\right) \times (Pop_{TAR} - Pop_1) + SR_1$					768,9
$\left(\frac{720,8 - 762,5}{3\ 706\ 971,4 - 3\ 267\ 857,1}\right) \times (3\ 200\ 000 - 3\ 267\ 857,1) + 762,5 = 768,9$					

Таблиця № 5					
GS	10 km/h	$RPM_{TAR} = \frac{Pop_{TAR} \times GS \times RS}{60\ 000 \times SR_{TAR}}$			24,3
RS	35 cm				
$Pop_{TAR}$	3 200 000	$\frac{3\ 200\ 000 \times 10 \times 35}{60\ 000 \times 768,9} = 24,3$			2,43
$SR_{TAR}$	768,9				
		$\frac{RPM_{Tar}}{GS} = \frac{24,3}{10} = 2,43$			



## Додаткова робоча таблиця


Таблиця № 1				Таблиця № 2	
Цільова щільність [насіння/га] ( $P_{op_{TAR}}$ )				Кількість насіння ( $N$ )	
Ідеальна швидкість руху при висіві [км/год] ( $GS$ )				Вага вибірки [г] ( $W$ )	
Міжряддя сівалки [см] ( $RS$ )				Насіння/г = $N/W$ ( $SG$ )	
Таблиця № 3					
			$SR_{RPM} = \frac{W_{RPM}}{t_{RPM}} \times \left(\frac{60}{RPM}\right) \times SG$		$P_{op_{RPM}} = \frac{SR_{RPM} \times RPM \times 60\,000}{GS \times RS}$
Тиск вакууму	Об/хв диска	Вага [г] ( $W_{RPM}$ )	Час [с.] ( $t_{RPM}$ )	Насіння/оберт ( $SR_{RPM}$ )	Щільність ( $P_{op_{RPM}}$ )
	15				
Налаштування відсікача	20				
	25				
	30				
Таблиця № 4					
$P_{op_1}$		$P_{op_2}$		$P_{op_{TAR}}$	
$SR_1$		$SR_2$			
$SR_{TAR} = \left(\frac{SR_2 - SR_1}{P_{op_2} - P_{op_1}}\right) \times (P_{op_{TAR}} - P_{op_1}) + SR_1$					
Таблиця № 5					
$GS$		$RPM_{TAR} = \frac{P_{op_{TAR}} \times GS \times RS}{60\,000 \times SR_{TAR}}$			
$RS$					
$P_{op_{TAR}}$		$\frac{RPM_{Tar}}{GS}$			
$SR_{TAR}$					

**НОРМИ ВИСІВУ ДЛЯ ДИСКА ДЛЯ ПШЕНИЦІ (ВАКУУМНІ  
ВИСІВНІ АПАРАТИ на 231 КОМІРКУ (ПРИВІД ЗІ ЗМЕНШЕНОЮ  
НОРМОЮ ВИСІВУ) [44 ЗУБЦЯ])  
ПРИБЛИЗНЕ ЗНАЧЕННЯ НАСІННЯ/ГЕКТАР ПРИ ШИРИНІ  
МІЖРЯДДЯ 35 СМ**


Зірочки трансмісії		Щільність	Діапазон швидкості (км/год)
Ведуча	Ведена		
15	28	1 358 070	від 5 до 11
15	27	1 408 357	від 5 до 11
15	26	1 462 522	від 5 до 11
15	25	1 521 024	від 5 до 11
17	28	1 539 131	від 5 до 11
15	24	1 584 396	від 5 до 11
17	27	1 596 149	від 5 до 11
15	23	1 653 282	від 5 до 11
17	26	1 657 523	від 5 до 11
19	28	1 720 209	від 5 до 11
17	25	1 723 823	від 5 до 11
19	27	1 783 923	від 5 до 11
17	24	1 795 658	від 5 до 11
19	26	1 852 525	від 5 до 11
17	23	1 873 732	від 5 до 11
19	25	1 926 642	від 5 до 11
15	19	2 001 350	від 5 до 11
19	24	2 006 902	від 5 до 11
23	28	2 082 351	від 5 до 11
19	23	2 094 162	від 5 до 11
23	27	2 159 491	від 5 до 11
24	28	2 172 901	від 5 до 11
15	17	2 236 805	від 5 до 11
24	27	2 253 371	від 5 до 11
17	19	2 268 206	від 5 до 11
23	25	2 332 241	від 5 до 11
26	28	2 353 982	від 5 до 11
23	24	2 429 428	від 5 до 11
24	25	2 433 651	від 5 до 11
27	28	2 444 512	від 5 до 11
23	23	2 535 043	від 5 до 11
28	27	2 628 940	від 5 до 11
27	26	2 632 553	від 5 до 11
24	23	2 647 746	від 5 до 11
28	26	2 730 044	від 5 до 11
27	25	2 737 862	від 5 до 11
25	23	2 755 492	від 5 до 11
19	17	2 833 280	від 5 до 11
27	24	2 851 936	від 5 до 11
26	23	2 865 706	від 5 до 11
28	24	2 957 551	від 5 до 11
27	23	2 975 923	від 5 до 11
23	19	3 068 735	від 5 до 11
28	23	3 086 137	від 5 до 11
24	19	3 202 172	від 5 до 11
25	19	3 335 589	від 5 до 11
23	17	3 429 773	від 5 до 11
26	19	3 469 009	від 5 до 11
24	17	3 578 902	від 5 до 11
27	19	3 602 446	від 5 до 11
25	17	3 728 011	від 5 до 11
28	19	3 735 865	від 5 до 11
26	17	3 877 137	від 5 до 11
23	15	3 887 066	від 5 до 11
27	17	4 026 246	від 5 до 11

## ЗМАЩУВАННЯ

На наступних сторінках показано розташування всіх точок змащування. Належне змащування рухомих деталей дозволяє забезпечити ефективну роботу вашої сівалки Kinze і продовжує термін служби деталей, що труться.


**ОБЕРЕЖНО**

**Неконтрольований рух обладнання може стати причиною втрати керування і може призвести до серйозних травм, в тому числі зі смертельними наслідками, псування майна або пошкодження обладнання. Перед транспортуванням обладнання встановіть всі запобіжні штифти.**



### Символи змащування



Щодня



Щонеділі

Змащувати з вказаною періодичністю універсальним консистентним мастилом SAE.



Щодня



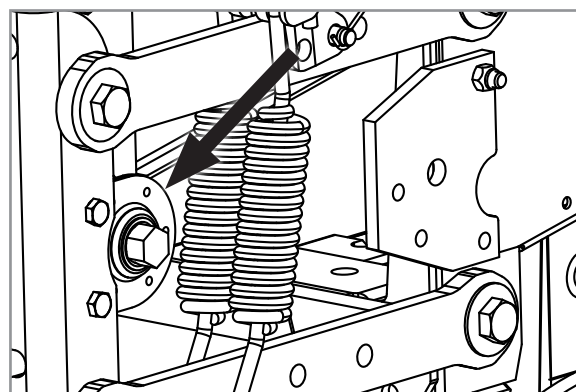
Щонеділі

Змащувати з вказаною періодичністю високоякісним мастилом SAE 10 або аерозольним мастилом.

### ГЕРМЕТИЗОВАНІ ПІДШИПНИКИ

На сівалці Kinze для забезпечення безперебійної роботи використовуються герметизовані підшипники.

Вони розташовані на приводних валах, висівних секціях і трансмісії. У герметизовані підшипники мастило закладене на весь термін служби, і вони не вимагають технічного обслуговування.



Герметизований підшипник (стандартний)

### ВАЖІЛЬ З ВИТОЮ ПРУЖИНОЮ В ЗБОРІ

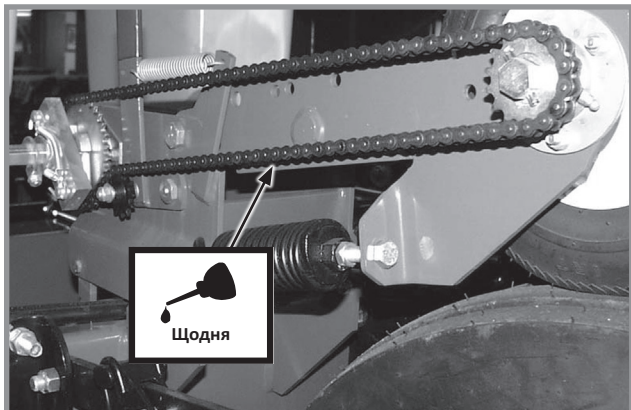
1. Виверніть гвинт з головкою під ключ  $\frac{1}{4}$ -20 x  $\frac{1}{2}$ дюйма, який кріпить натяжну зірочку до валу затягування важеля з витою пружиною і
2. Зніміть важіль з витою пружиною з сівалки.
3. Нахиліть важіль з витою пружиною на сторону і змастіть високоякісним аерозольним мастилом. Мастило повинне проникнути в область витої пружини.
4. Встановіть важіль з витою пружиною назад на сівалку.



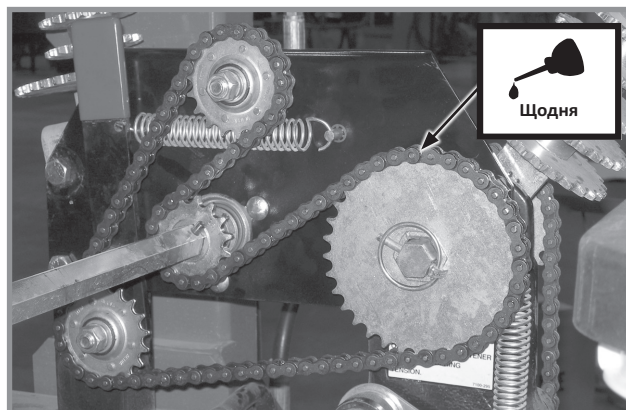
Мастило важеля з витою пружиною

## ПРИВОДНІ ЛАНЦЮГИ

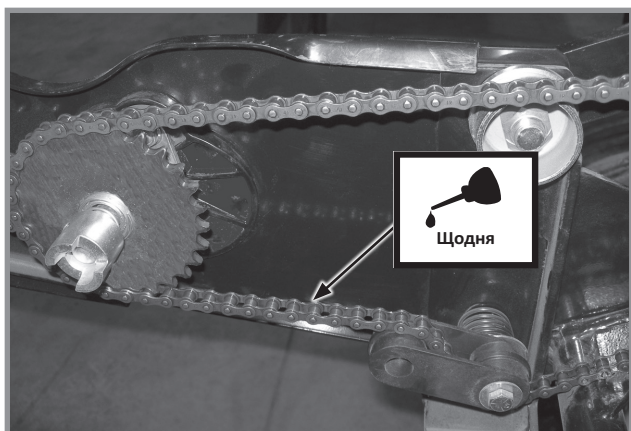
Щодня змащуйте всі ланцюги трансмісії і приводів високоякісним мастилом для ланцюгів. Важкі умови експлуатації, такі як бруд, неоптимальний температурний або швидкісний режим, можуть потребувати більш частого нанесення мастила. Якщо ланцюг стає жорстким, його необхідно зняти, замочити і промити в розчиннику, щоб видалити бруд зі з'єднань. Замочіть ланцюг в мастилі, щоб мастило могло проникнути між роликами і втулками.



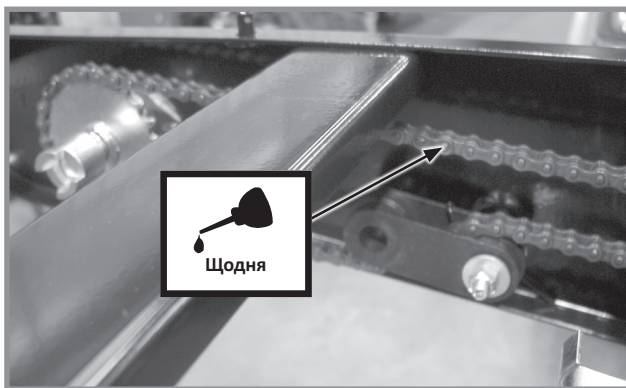
Ланцюг приводу від контактного колеса



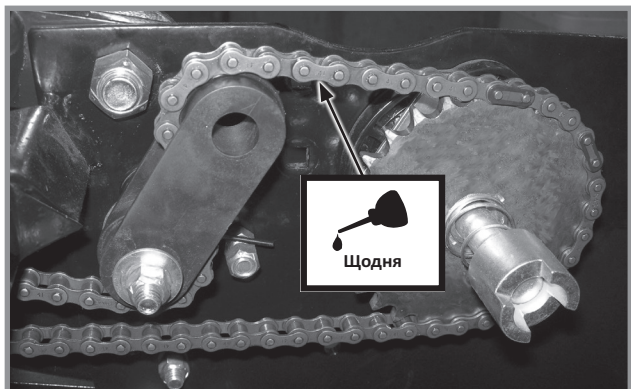
Ланцюговий привід пластини реверсу



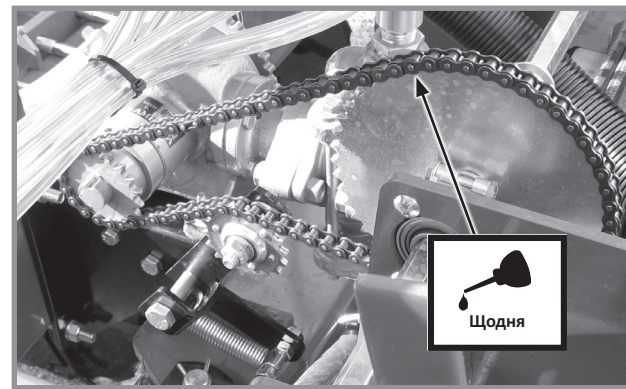
Ланцюг приводу задніх висівних секцій



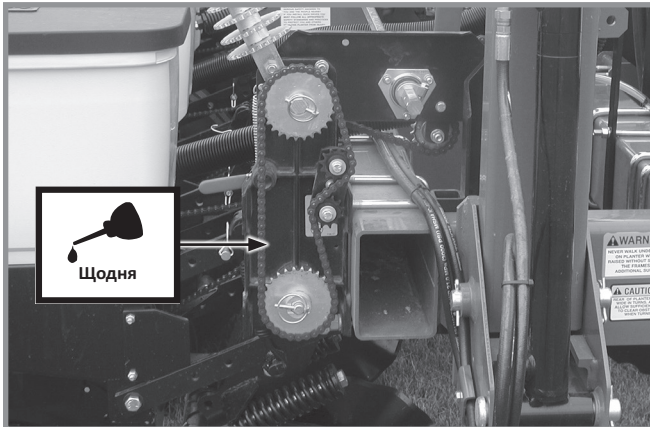
Ланцюги приводу устаткування для внесення гранульованих добрив на висівній секції



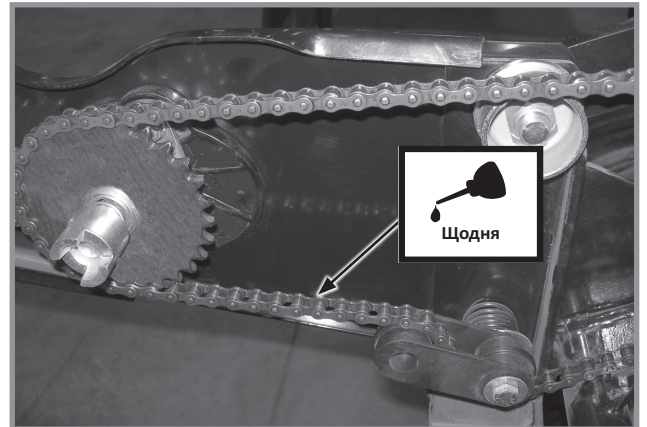
Ланцюги приводу фронтальної висівної секції



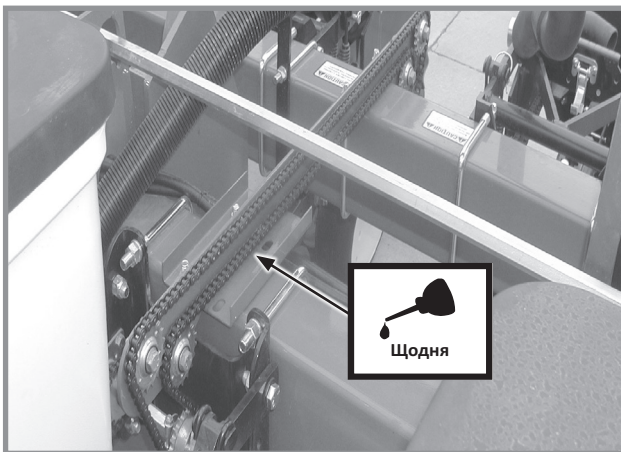
Ланцюг приводу поршневого насоса для рідких добрив



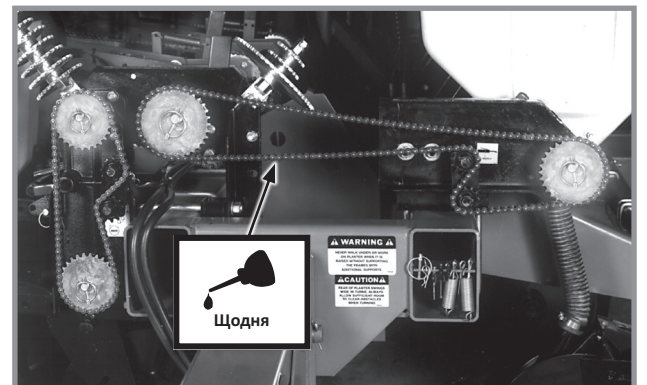
Ланцюг приводу трансмісії норми висіву сівалки



Ланцюг приводу задніх висівних секцій

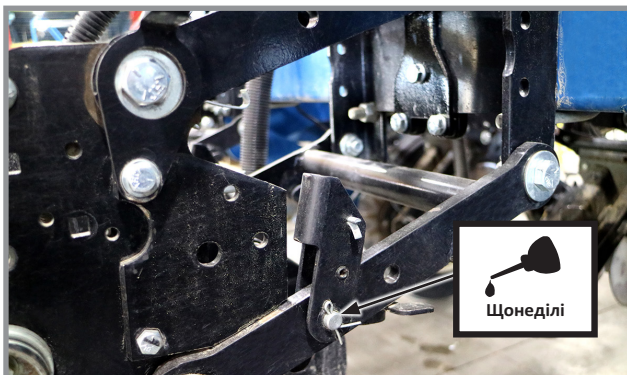


Ланцюг приводу секцій роздільного висіву



Ланцюги приводу устаткування для внесення сухих добрив

**СТОПОРНІ ПРИСТРОЇ ФРОНТАЛЬНИХ ВИСІВНИХ СЕКЦІЙ З РОЗДІЛЬНИМ ВИСІВОМ**

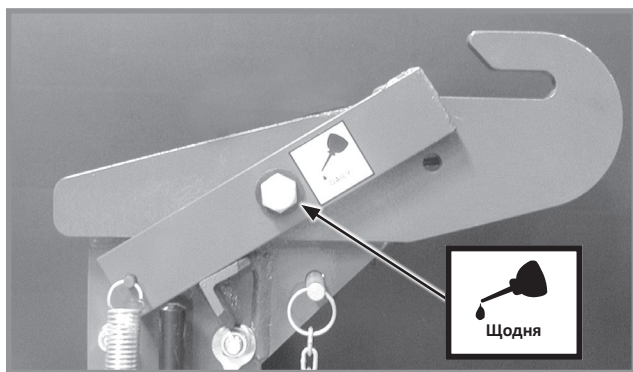


По 2 точки змащення на ряд

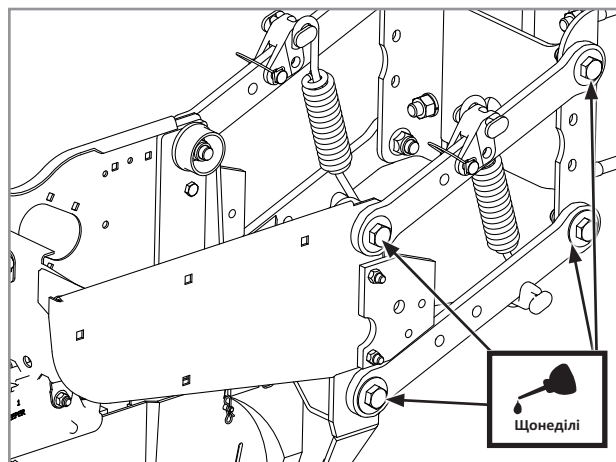
## ВТУЛКИ

Змащуйте втулки з вказаною періодичністю.

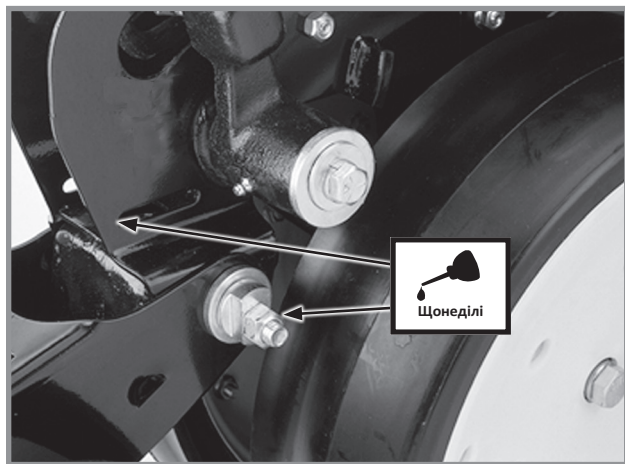
Перевірте момент затягування кожного болта. Якщо затягування болта ослабло, зніміть його і перевірте втулку на наявність тріщин і зношування. Замініть втулку, якщо це необхідно. Використовуйте тільки загартовані плоскі шайби. **Замініть пошкоджені плоскі шайби справними деталями. Затягніть кріплення моментом 130 футів-фунт (~ 176 Нм).**



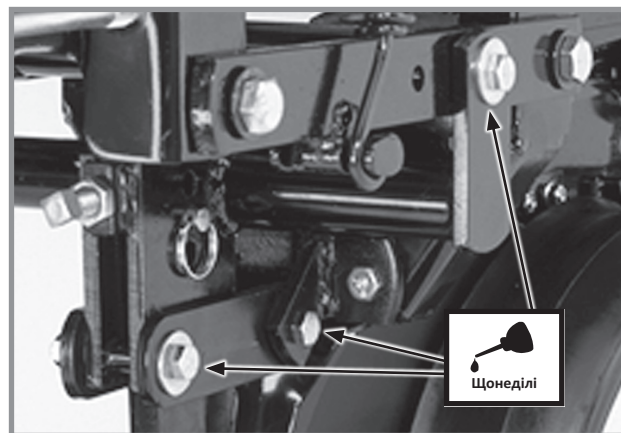
Вісь транспортувального фіксатора



Паралельні навісні пристрої задніх і/або фронтальних висівних секцій (по 8 точок змащення на ряд)



Ексцентрикові втулки (по 2 точки змащення на ряд) V-образного зашпаровуючого колеса, зашпаровуючих дисків/одиначного прикочуючого колеса і/або причіпного зашпаровуючого колеса висівної секції

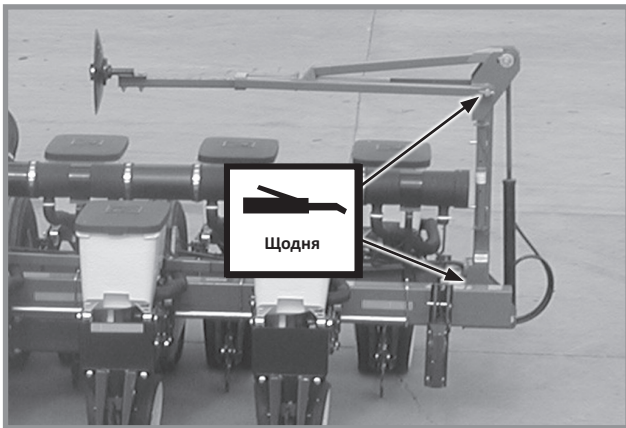


Паралелограмний навісний пристрій дискового борознороба з кріпленням на висівній секції (по 6 точок змащення на ряд)

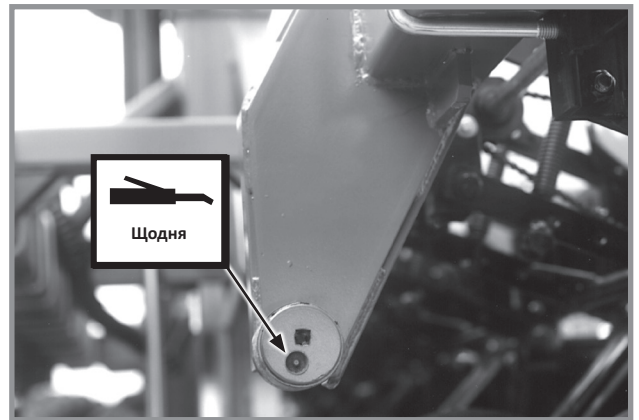
## ПРЕС-МАСЛЯНКИ

Деталі, оснащені прес-маслянками, необхідно з встановленою періодичністю змащувати універсальним мастилом SAE. Ретельно очистіть маслянку перед використанням змащувального пістолета. Рекомендована періодичність змащування наведена для нормальних умов експлуатації. У важких або позаштатних умовах експлуатації може знадобитися більш часте змащування.

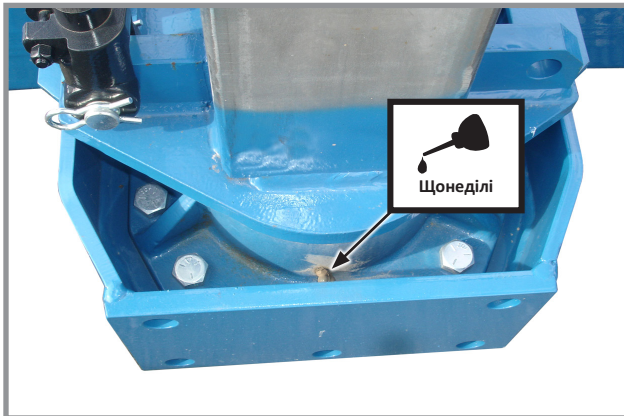
## БАЗОВА МАШИНА



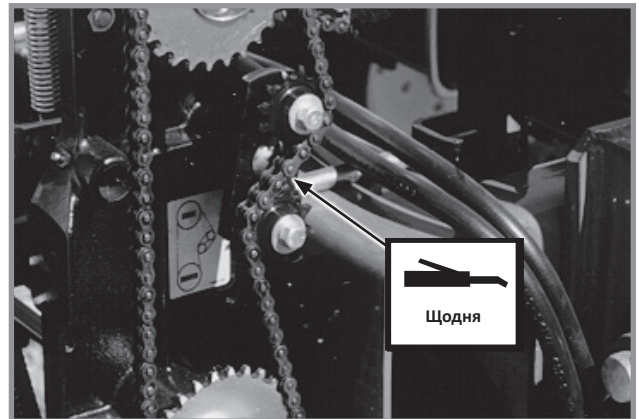
Вузли маркерів - по 2 на вузол



Штовхач кулачка - по 1 на штовхач

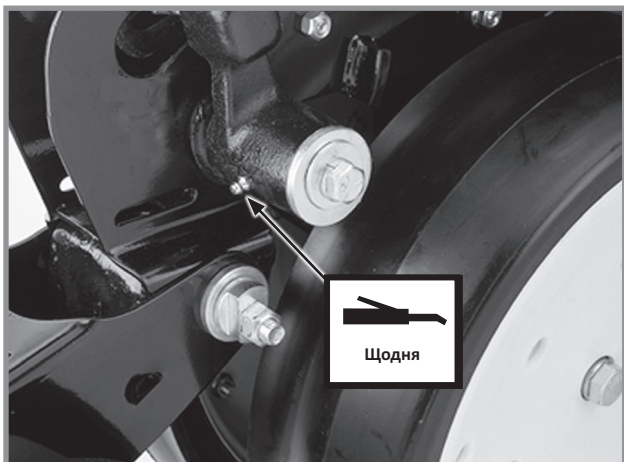


Центральний шарнір - 1



Трансмісія норми висіву - 1 точка змащування (натягувач)

## ВИСІВНА СЕКЦІЯ

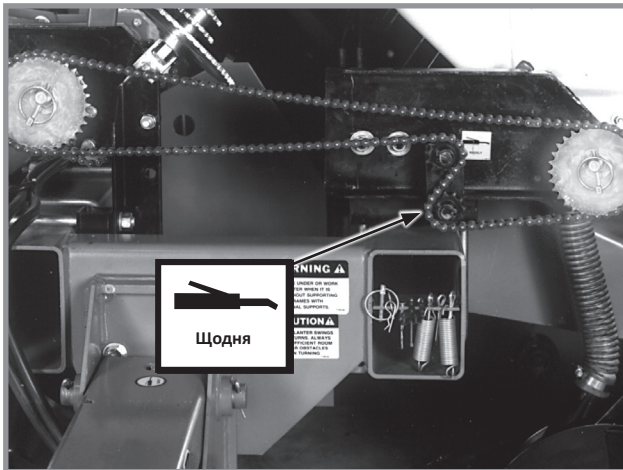


Важелі копіюючих коліс - по 1 на важіль

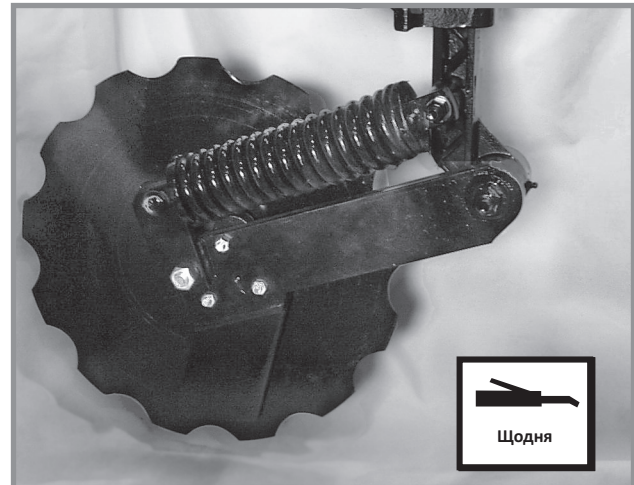
**ПРИМІТКА:** Ущільнення у важелі копіюючого колеса встановлені таким чином, що їх кромка спрямована назовні, що дозволяє мастилу витіснити бруд з ущільнення. Закачайте мастило у важіль, поки свіже мастило не виступить між шайбами і важелем.)

**ОБЛАДНАННЯ ДЛЯ ВНЕСЕННЯ СУХИХ ДОБРИВ**

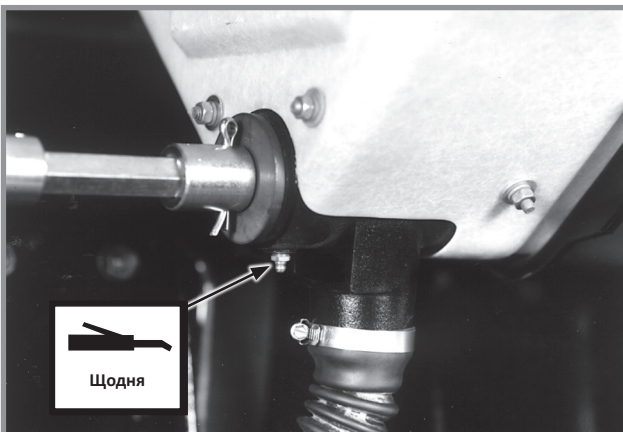
**СОШНИК ДЛЯ ВНЕСЕННЯ ДОБРИВ**



Трансмісія приводу для внесення добрив - 1 на трансмісію (натягувач)

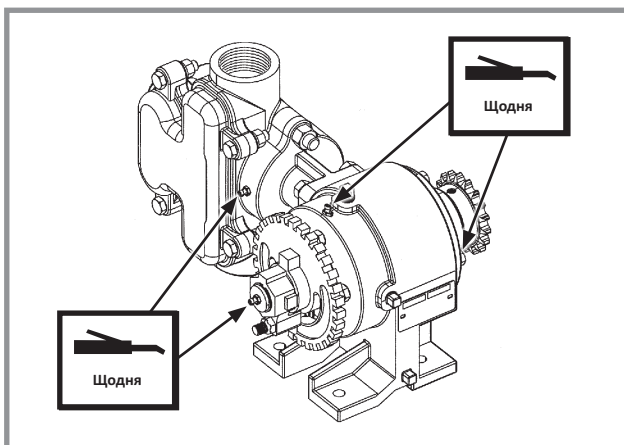


Зубчастий однодисковий сошник для внесення добрив - 1



Бункер для добрив - по 4 на бункер

**ПОРШНЕВИЙ НАСОС ДЛЯ РІДКИХ ДОБРИВ**



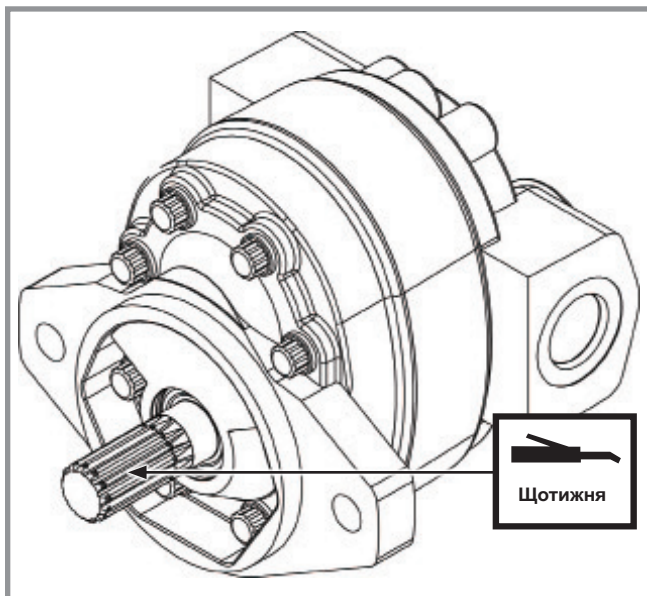
Поршневий насос для рідких добрив - 4

**ПРИМІТКА:** Заповнювати на зовнішньому сальниковому ущільненні, поки мастило не почне витікати через нижній зливний отвір.

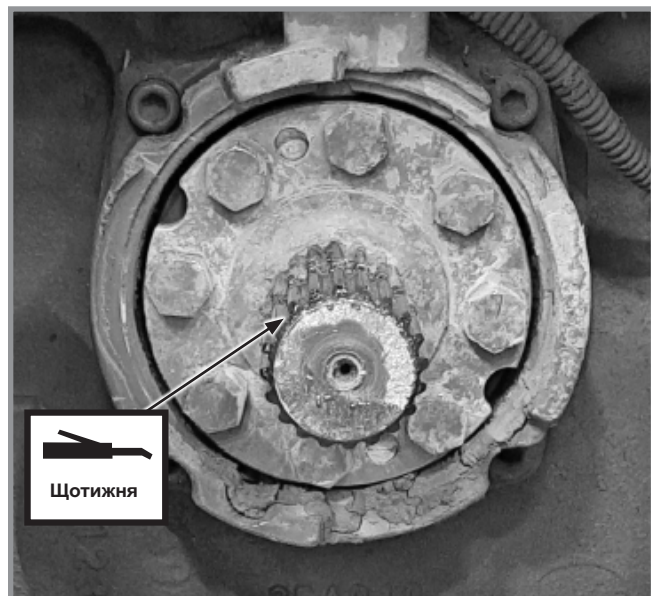


**ВАЛ НАСОСА З ПРИВОДОМ ВІД ВВП ТА ВАЛ ВІДБОРУ ПОТУЖНОСТІ ТРАКТОРА**

Раз на тиждень змащуйте вал насоса з приводом від ВВП та вал відбору потужності трактора консистентним мастилом LM 47, яке постачається з монтажним комплектом кріплення насоса з приводом від ВВП. Періодичність змащування вказана для нормальних умов експлуатації. У важких або позаштатних умовах експлуатації може знадобитися більш часте змащування.



Вал насоса з приводом від ВВП



Вал відбору потужності трактора

Один раз на день змащуйте ланцюг, встановлений на зірочках, аерозольним мастилом для ланцюгів.



Ланцюг

**Дана сторінка навмисно не заповнена.**

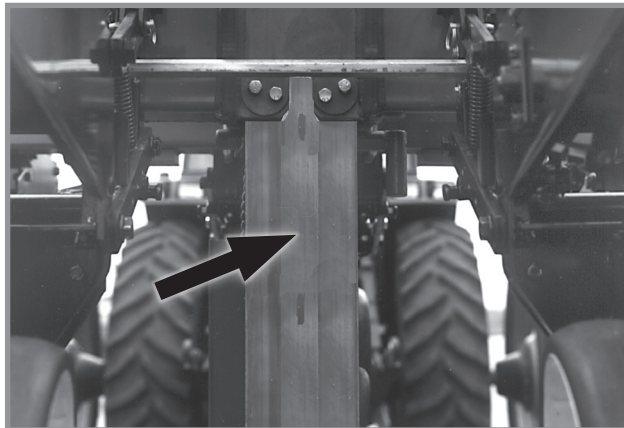
## ЦЕНТРАЛЬНА СТІЙКА

### ПРИМІТКА

Будь-які залишки мастила або змазки на центральній стійці і полімерних зношуваних накладках служитимуть місцями скупчення бруду, що призведе до прискореного зношування. Не змащуйте центральну стійку і полімерні зношувані накладки.

Центральна стійка облицьована нержавіючою сталлю. Щоб продовжити термін її служби, зберігайте чистоту поверхні з нержавіючої сталі і не допускайте потрапляння на неї мастила.

Див. [«Регулювання/заміна зношуваних накладок» на сторінці 6-23](#) для отримання додаткової інформації.



Центральна стійка

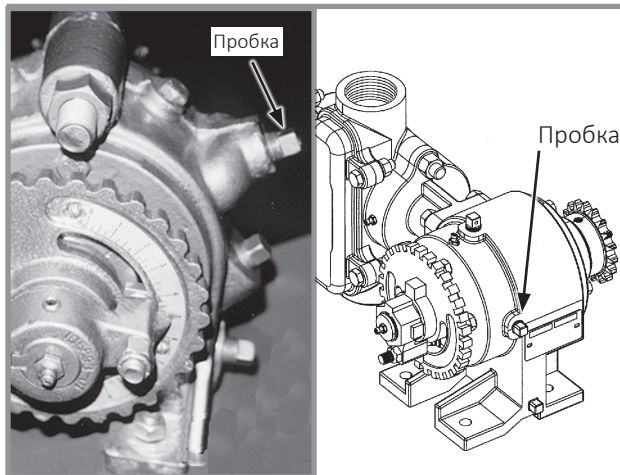
## КОЛІСНІ ПІДШИПНИКИ

У всіх підшипниках приводних і транспортних коліс, а також маточин коліс маркерів необхідно щорічно міняти мастило і перевіряти їх на знос.

1. Підніміть колесо з землі.
2. Перевірте наявність люфту підшипників, похитавши колесо з боку в бік.
3. Проверніть колесо для перевірки плавності обертання підшипників. Якщо при обертанні підшипників присутній сторонній шум, зніміть маточину і перевірте підшипники.

**ПРИМІТКА:** Щоб змінити мастило маточини колеса, дотримуйтесь процедури, передбаченої для заміни підшипників коліс, за винятком того, що підшипники і зовнішні кільця підшипників використовуються повторно.

## РІВЕНЬ МАСТИЛА В КАРТЕРІ ПОРШНЕВОГО НАСОСА ДЛЯ РІДКИХ ДОБРИВ



### Розташування заливної пробки поршневого насоса

Необхідно щодня перевіряти рівень мастила в картері і підтримувати його на рівні контрольної пробки. Долейте при необхідності трансмісійне мастило EP 90W. Картер вміщує приблизно  $\frac{3}{4}$  пінти мастила.

Для отримання більш докладної інформації див. інструкцію з експлуатації, що поставляється разом з насосом і дільником потоку.

## МУФТА ВАЛА НАСОСА З ПРИВОДОМ ВІД ВВП (ОПЦІОНАЛЬНИЙ ПРИВІД НАСОСА ВІД ВВП І МАСТИЛООХОЛОДЖУВАЧ)

**ПРИМІТКА:** Необхідно очищати і змащувати муфту ВВП при кожному встановленні насосу.

**ПРИМІТКА:** Для продовження терміну служби шліців вала нанесіть на них промислове мастило для муфт з високим навантаженням, наприклад Chevron® Coupling Grease, що відповідає стандартам AGMA CG-1 і CG-2.

*Товарний знак Chevron® належить Chevron Products Company. AGMA - це аббревіатура American Gear Manufacturers Association (Американська асоціація виробників зубчастих передач).*

## МОНТАЖНІ БОЛТИ І ЕЛЕМЕНТИ КРІПЛЕННЯ

Перед початком експлуатації сівалки перевірте, чи надійно затягнуті всі елементи кріплення. Всі елементи кріплення підлягають повторній перевірці після закінчення перших 50 годин експлуатації і на початку кожного посівного сезону.

У сівалках Kinze використовуються елементи кріплення SAE класу 5 (надміцні), якщо не вказано інше. Гвинти з головками під ключ класу міцності 5 мають три радіальні лінії на голівках. Елементи кріплення необхідно замінювати кріпленням того ж розміру, з аналогічною міцністю і типом різьблення.

**ОБЕРЕЖНО**

**Ослаблення болтів кріплення транспортного колеса може призвести до від'єднання колеса від сівалки і може стати причиною серйозних травм, в тому числі зі смертельними наслідками, пошкодження майна чи обладнання. Перевірте затягування гайок кріплення транспортних коліс перед першим використанням сівалки і періодично виконуйте таку перевірку в подальшому.**

**ПРИМІТКА**

**Надмірне зусилля затягування кріпильних елементів може знизити їх стійкість до ударних навантажень і призвести до виходу обладнання з ладу.**

**ТАБЛИЦЯ ЗНАЧЕНЬ МОМЕНТІВ ЗАТЯГУВАННЯ - ОЦИНКОВАНЕ КРІПЛЕННЯ**

Діаметр	Клас міцності 2 (без міток)		Клас міцності 5 (3 мітки)		Клас міцності 8 (6 міток)	
	Велике різьблення	Дрібне різьблення	Велике різьблення	Дрібне різьблення	Велике різьблення	Дрібне різьблення
¼"	50 фунто-дюймів	56 фунто-дюймів	76 фунто-дюймів	87 фунто-дюймів	9 фут-фунтів (~ 12 Нм)	10 фут-фунтів (~ 14 Нм)
⅜ дюйма	8 фут-фунтів (~ 11 Нм)	9 фут-фунтів (~ 12 Нм)	13 фут-фунтів (~ 18 Нм)	14 фут-фунтів (~ 19 Нм)	18 фут-фунтів (~ 24 Нм)	20 фут-фунтів (~ 27 Нм)
½ дюйма	15 фут-фунтів (~ 20 Нм)	17 фут-фунтів (~ 23 Нм)	23 фут-фунтів (~ 31 Нм)	26 фут-фунтів (~ 35 Нм)	33 фут-фунтів (~ 45 Нм)	37 фут-фунтів (~ 50 Нм)
⅝ дюйма	25 фут-фунтів (~ 34 Нм)	27 фут-фунтів (~ 37 Нм)	37 фут-фунтів (~ 50 Нм)	41 фут-фунтів (~ 56 Нм)	52 фут-фунтів (~ 71 Нм)	58 фут-фунтів (~ 79 Нм)
¾ дюйма	35 фут-фунтів (~ 48 Нм)	40 фут-фунтів (~ 54 Нм)	57 фут-фунтів (~ 77 Нм)	64 фут-фунтів (~ 87 Нм)	80 фут-фунтів (~ 108 Нм)	90 фут-фунтів (~ 122 Нм)
⅞ дюймів	50 фут-фунтів (~ 68 Нм)	60 фут-фунтів (~ 81 Нм)	80 фут-фунтів (~ 108 Нм)	90 фут-фунтів (~ 122 Нм)	115 фут-фунтів (~ 156 Нм)	130 фут-фунтів (~ 176 Нм)
1 дюйм	70 фут-фунтів (~ 95 Нм)	80 фут-фунтів (~ 108 Нм)	110 фут-фунтів (~ 149 Нм)	125 фут-фунтів (~ 169 Нм)	160 фут-фунтів (~ 217 Нм)	180 фут-фунтів (~ 244 Нм)
1 ¼ дюймів	130 фут-фунтів (~ 176 Нм)	145 фут-фунтів (~ 197 Нм)	200 фут-фунтів (~ 271 Нм)	220 фут-фунтів (~ 298 Нм)	280 фут-фунтів (~ 380 Нм)	315 фут-фунтів (~ 427 Нм)
1 ½ дюймів	125 фут-фунтів (~ 169 Нм)	140 фут-фунтів (~ 190 Нм)	320 фут-фунтів (~ 434 Нм)	350 фут-фунтів (~ 475 Нм)	450 фут-фунтів (~ 610 Нм)	500 фут-фунтів (~ 678 Нм)
1 ¾ дюймів	190 фут-фунтів (~ 258 Нм)	205 фут-фунтів (~ 278 Нм)	480 фут-фунтів (~ 651 Нм)	530 фут-фунтів (~ 719 Нм)	675 фут-фунтів (~ 915 Нм)	750 фут-фунтів (~ 1017 Нм)
2 дюйма	265 фут-фунтів (~ 359 Нм)	300 фут-фунтів (~ 407 Нм)	600 фут-фунтів (~ 814 Нм)	670 фут-фунтів (~ 908 Нм)	960 фут-фунтів (~ 1302 Нм)	1075 фут-фунтів (~ 1458 Нм)
2 ¼ дюйма	375 фут-фунтів (~ 508 Нм)	415 фут-фунтів (~ 563 Нм)	840 фут-фунтів (~ 1139 Нм)	930 фут-фунтів (~ 1261 Нм)	1360 фут-фунтів (~ 1844 Нм)	1500 фут-фунтів (~ 2034 Нм)
2 ½ дюйма	490 фут-фунтів (~ 664 Нм)	560 фут-фунтів (~ 759 Нм)	1100 фут-фунтів (~ 1491 Нм)	1250 фут-фунтів (~ 1695 Нм)	1780 фут-фунтів (~ 2413 Нм)	2030 фут-фунтів (~ 2752 Нм)
2 ¾ дюйма	650 фут-фунтів (~ 881 Нм)	730 фут-фунтів (~ 990 Нм)	1450 фут-фунтів (~ 1966 Нм)	1650 фут-фунтів (~ 2237 Нм)	2307 фут-фунтів (~ 3128 Нм)	2670 фут-фунтів (~ 3620 Нм)

**ПРИМІТКА:** Затягуйте неоцинковані кріплення і болти зі стопорними гайками моментом приблизно на ⅓ більше, ніж зазначено в наведеній вище таблиці. Затягуйте змащені перед встановленням болти моментом, що становить до 70% від значення, зазначеного в наведеній вище таблиці.

### Значення моменту затягування - система пневматичного притиску

Діаметр	Значення моменту затягування
⅜ дюйма NPT	120 дюйм-фунтів максимум
½ дюйма-13	180 дюйм-фунтів максимум
¾ дюйма-16	180 дюйм-фунтів максимум

**ПРИМІТКА:** Наведені значення моменту затягування використовуються для компонентів системи пневматичного притиску.

### Особливі моменти затягування та інструкції

Кріплення втулки паралелограма навісного пристрою висівної секції	130 фут-фунтів (~ 176 Нм)
Кріплення ⅜-дюймової осі дискового ножа нульової обробки ґрунту	120 фут-фунтів (~ 162 Нм)
Шестигранна контргайка ¾ дюйма-18 кріплення крильчатки вакуумного вентилятора/системи центральних бункерів до валу гідромотора (тільки 6-рядні сівалки)	90 дюйм-фунтів (~ 10 Нм)
Шестигранна контргайка ¾ дюйма-18 кріплення крильчатки вакуумного вентилятора до валу гідромотора (тільки 8-рядні сівалки)	50 фут-фунтів (~ 68 Нм)

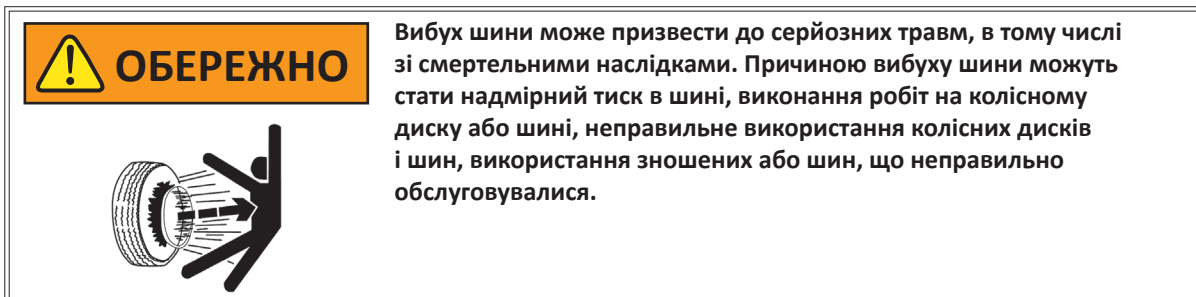
**ЗНАЧЕННЯ МОМЕНТА - ГАЙКИ НА КОЛЕСІ**

Гайки колісних наконечників	Значення крутного моменту	Інтервал
5/8" - 18	200 фут-фунтів (270 Нм)	<ul style="list-style-type: none"> <li>• Онце бефоре фірст плантінг.</li> <li>• Знову після перших 50 км або 10 годин роботи</li> <li>• Після цього періодично (принаймні один раз перед кожним сезоном посадки).</li> </ul>
9/16" - 18	125 фут-фунтів (170 Нм)	<ul style="list-style-type: none"> <li>• Онце бефоре фірст плантінг.</li> <li>• Знову після перших 50 км або 10 годин роботи</li> <li>• Після цього періодично (принаймні один раз перед кожним сезоном посадки).</li> </ul>

**Таблиця значень моментів затягування для гайки кріплення штока поршня циліндра**

	Кріплення, відмінне від самоконтрної гайки з нейловою вставкою	Самоконтрна гайка з нейловою вставкою
½ дюйма-20	55-70 фут-фунтів (~75-95 Нм)	45-55 фут-фунтів (~61-75 Нм)
¾ дюйма-16	115-125 фут-фунтів (~156-169 Нм)	100-115 фут-фунтів (~136-156 Нм)
¾ дюйма-14	150-180 фут-фунтів (~203-244 Нм)	130-150 фут-фунтів (~176-203 Нм)
1 дюйм-14	275-330 фут-фунтів (~373-447 Нм)	250-275 фут-фунтів (~339-373 Нм)
1½ дюйма-12	300-375 фут-фунтів (~407-508 Нм)	275-300 фут-фунтів (~373-407 Нм)
1¼ дюйма-12	300-375 фут-фунтів (~407-508 Нм)	275-300 фут-фунтів (~373-407 Нм)

## ТИСК В ШИНІ



Вибух шини може призвести до серйозних травм, в тому числі зі смертельними наслідками. Причиною вибуху шини можуть стати надмірний тиск в шині, виконання робіт на колісному диску або шині, неправильне використання колісних дисків і шин, використання зношених або шин, що неправильно обслуговувалися.

Щоб запобігти вибуху шин:

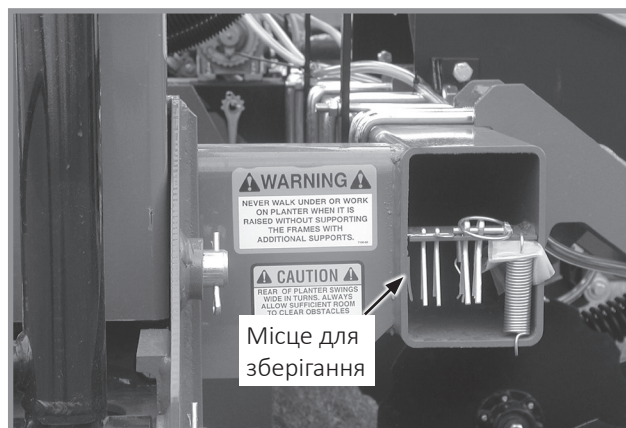
- Підтримуйте належний тиск у шинах. Накачування шини більше або менше показників рекомендованого тиску може призвести до її пошкодження.
- Встановлюйте шини тільки за допомогою спеціально навченого персоналу з використанням відповідного обладнання.
- Замініть шини з виявленими порізами або здуттям. Замініть пошкоджені диски. Замініть відсутні болти і гайки.
- Не приварюйте і не нагрівайте колесо в зборі. Нагрівання збільшує тиск в шинах.

Див. [«Підготовка шин» на сторінці 2-1](#) для отримання додаткової інформації.

## РЕГУЛЮВАННЯ НАТЯГУ ЛАНЦЮГА

Приводні ланцюга оснащені підпружиненими натяжними зірочками і є саморегульованими. Єдиним регулюванням, в якому може виникнути необхідність, є зменшення довжини ланцюгів, якщо зношування призвело до їх розтягування і зменшення натягу пружиною. Необхідно періодично перевіряти вісь зазначених натягачів, щоб переконатися, що вони вільно обертаються. Див. [«Важіль з витою пружиною в зборі» на сторінці 6-1](#) для отримання додаткової інформації.

Запасні ланки ланцюга розміщені в місці для зберігання, розташованому на кінці рами сівалки.



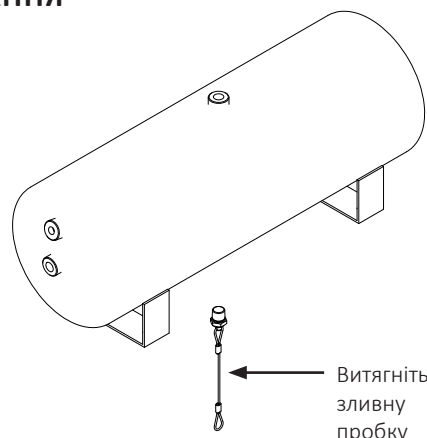
Зберігання запасних ланок ланцюга

## РЕСИВЕР ПНЕВМАТИЧНОГО КОМПРЕСОРА ТИСКУ ПРИТИСКАННЯ

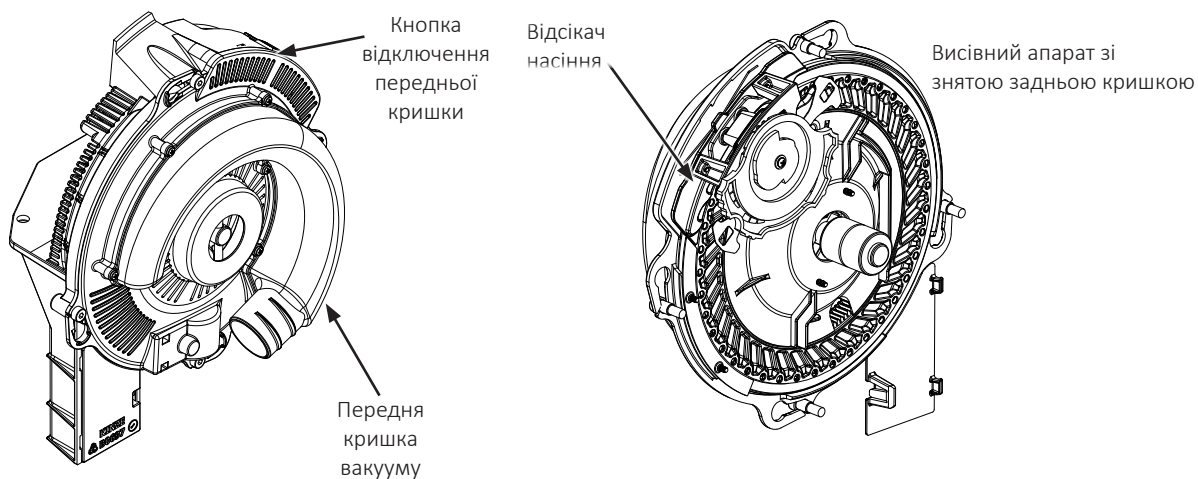
З резервуара слід щодня зливати вологу. Коли резервуар поміщається на зберігання з нього слід повністю злити рідину.

Щоб злити рідину з резервуара, знайдіть зливну пробку на дні резервуара. Відійдіть в бік від резервуара і потягніть за тросик, прикріплений до зливної пробки.

**ПРИМІТКА:** Якщо з резервуара не злити воду, в ньому утворюються частинки іржі.



## ТЕХНІЧНЕ ОБСЛУГОВУВАННЯ ВАКУУМНОГО ВИСІВНОГО АПАРАТУ



Перед кожним посівним сезоном перевіряйте диски для внесення насіння і відсікач. При необхідності очистіть або замініть вузли.

Використовуйте чисте, високоякісне насіння для забезпечення оптимальної точності роботи апарату. Пошкоджені або тріснуті насінини, шкірка насіння або сторонні матеріали можуть застрягти в отворах диска для внесення насіння і значно знизити точність роботи апарату.

Щодня перевіряйте і очищайте диски для внесення насіння і їх отвори від накопичених сторонніх матеріалів та забруднень. Якщо отвори дисків для внесення насіння регулярно засмічуються залишками насіння, можливо, вимагає заміни виштовхуюче колесо для видалення залишків. Очистіть диск для внесення насіння, промивши його водою з милом. Ретельно висушіть.

Перевіряйте ножі і спрямовуючу відсікача на наявність зносу після обробки кожних 200 соток (~81 га) для кожного ряду. Якщо регулювання ножів відсікача не впливає на роботу апарату або якщо ножі здаються зношеними, можливо, ножі відсікача вимагають заміни.

Замініть диск для внесення насіння або вакуумне ущільнення, якщо потрібен аномально високий вакуум або якщо не може бути забезпечена стабільна робота.

Див. [«Підготовка сівалки до зберігання» на сторінці 6-30](#) для отримання додаткової інформації з технічного обслуговування систем вакуумних висівних апаратів.

**ПРИМІТКА:** Знімайте диски для внесення насіння для сезонного зберігання і зберігайте їх у вертикальному положенні на стрижні або трубі.



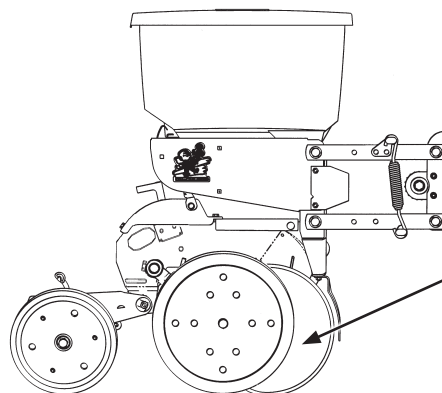
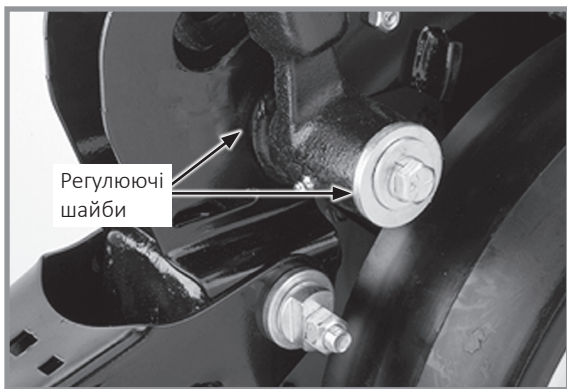
## ОЧИЩЕННЯ ВИСІВНОГО АПАРАТА

**ПРИМІТКА:** Використання пошкодженого насіння або насіння, що містить сторонні матеріали, викликає закупорювання отворів комірок для внесення насіння. Для запобігання відхилення норми висіву потрібне частіше очищення висівного апарату.

Для підтримання генетичної чистоти насіння потрібно виконувати ретельне очищення висівного апарату.

1. Від'єднайте привід висівного апарату і зніміть насіннєвий бункер і висівний апарат.
2. Скиньте насіння з правого заднього кута бункера в контейнер.
3. Покладіть бункер на праву сторону. Натисніть кнопку від'єднання і поверніть вакуумну кришку висівного апарату за годинниковою стрілкою, щоб поєднати шпонкові пази з головками болтів. Зніміть кришку.
4. Поверніть маточину диска для внесення насіння за годинниковою стрілкою, щоб розблокувати і зняти диск для внесення насіння.
5. Спорожніть висівний апарат.
6. Ретельно огляньте висівний апарат, щоб переконатися, що все насіння видалене.
7. Встановіть на місце диск для внесення насіння. Встановіть вакуумну кришку.

## РЕГУЛЮВАННЯ КОПІЮЮЧОГО КОЛЕСА



Налаштуйте копіююче колесо таким чином, щоб воно злегка торкалося дискового ножа леміша. Перевірте регулювання безпосередньо у полі.

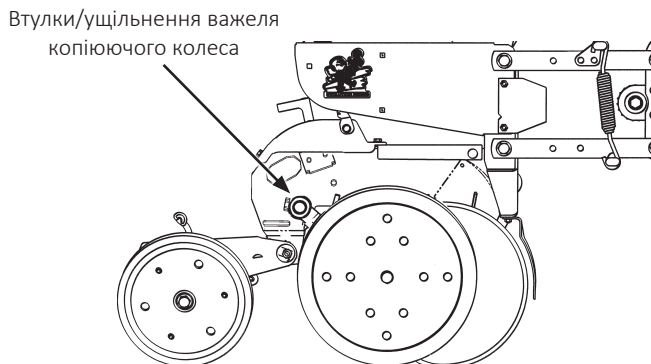
### Регулювання копіюючого колеса

Для запобігання накопичення бруду або сміття копіюючі колеса повинні злегка торкатися ножів леміша. Копіюючі колеса і ножі леміша повинні обертатися з невеликим опором.

Додайте або видаліть фрезеровані втулки між хвостовиком і важелем копіюючого колеса для регулювання зазору між копіюючими колесами і ножами леміша. Помістіть інші фрезеровані втулки на зберігання між важелем копіюючого колеса і плоскою шайбою на зовнішній стороні важеля копіюючого колеса.

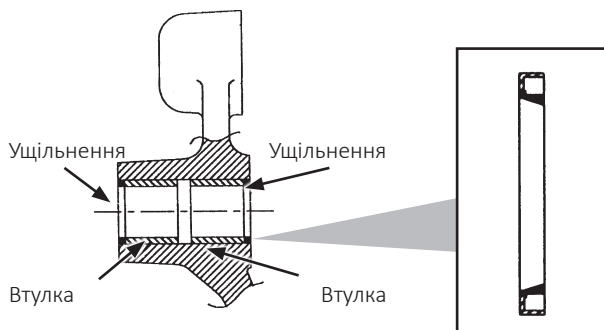
**ПРИМІТКА:** Для роботи в умовах в'язкого ґрунту може знадобитися трохи відсунути копіююче колесо від ножа.

## ЗАМІНА ВТУЛКИ ТА/АБО УЩІЛЬНЕННЯ ВАЖЕЛЯ КОПІЮЮЧОГО КОЛЕСА



**ПРИМІТКА:** Комплект оправок для встановлення втулок і ущільнень важеля копіюючого колеса (G1K296) можна придбати у дилера Kinze.

1. Зніміть копіююче колесо з важеля.
2. Зніміть важіль копіюючого колеса з хвостовика в зборі.
3. Зніміть ущільнення і втулку і утилізуйте їх. Очистіть і висушіть внутрішній отвір.



4. Вставте/запресуйте нову втулку всередину отвору важеля врівень і далі ще на .125 дюйма (~3,2 мм).
5. Нанесіть мастило на робочу кромку ущільнення.
6. Вставте/запресуйте на місце нову втулку робочою кромкою назовні.

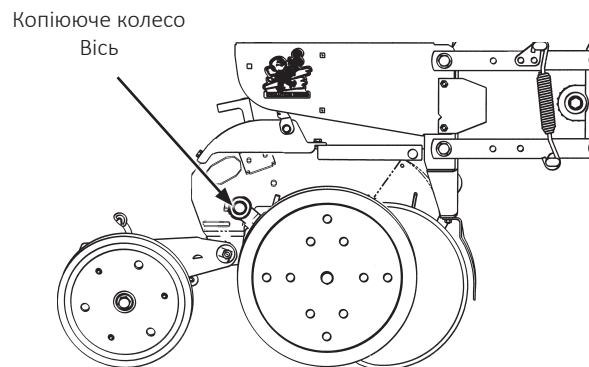
**ПРИМІТКА:** Дотримуйтесь особливої обережності, щоб не пошкодити кромку ущільнення під час установки. Докладайте рівномірне зусилля, щоб встановити ущільнення у внутрішній отвір важеля. Ніколи не наносьте прямі удари молотком по поверхні ущільнення.

7. Перевірте стан осі копіюючого колеса.
8. Встановіть на місце важіль копіюючого колеса в зборі і копіююче колесо.

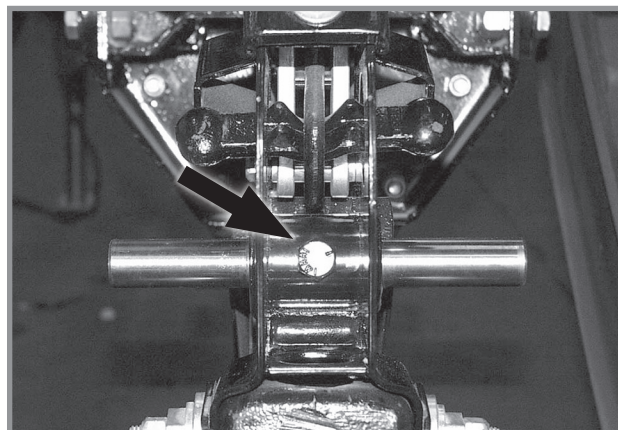
**ПРИМІТКА:** Використовуйте спеціальну фрезеровану втулку, що встановлюється між важелем копіюючого колеса і копіюючим колесом.

9. За допомогою прокладок шайб відрегулюйте зазор між шиною копіюючого колеса/дисковим ножем.
10. Змастіть універсальним мастилом SAE.

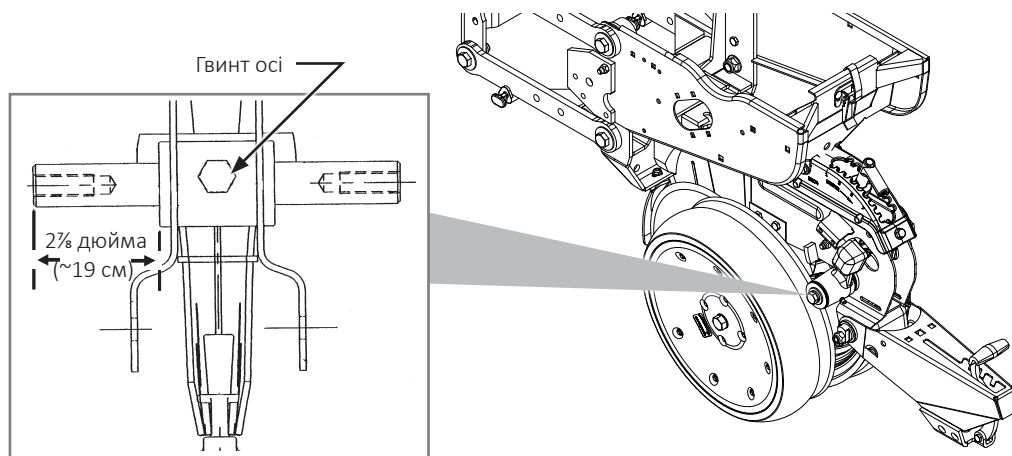
## ЗАМІНА ОСІ ВАЖЕЛЯ КОПІЮЮЧОГО КОЛЕСА



1. Зніміть копіююче колесо і важіль в зборі з хвостовика.
2. Зніміть гвинт з головкою  $\frac{1}{2}$ дюйма x  $\frac{3}{4}$ дюйма, який фіксує ось на місці, і зніміть ось.



3. Встановіть нову ось і розташуйте її, як показано на малюнку нижче. Дуже важливо забезпечити точне центрування вузла.



4. Встановіть гвинт з головкою під ключ  $\frac{1}{2}$ дюйма x  $\frac{3}{4}$ дюйма і затягніть його, щоб зафіксувати вісь на місці.
5. Встановіть копіююче колесо і важіль в зборі. За допомогою прокладок шайб відрегулюйте зазор між шиною копіюючого колеса/дисковим ножом.

## 15-ДУЙМОВИЙ ДИСКОВИЙ НІЖ ЛЕМІША ДЛЯ ВНЕСЕННЯ НАСІННЯ/ПІДШИПНИК В ЗБОРІ

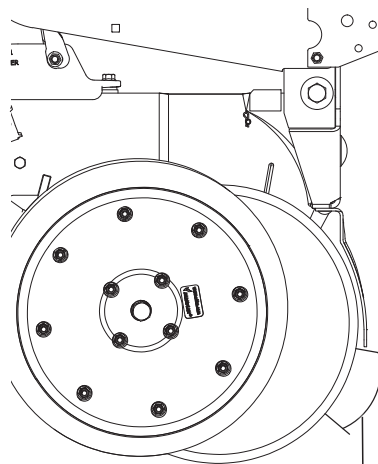
### ПРИМІТКА

Надмірне зіткнення ножів може призвести до передчасного виходу підшипника/маточини дискового леміша з ладу і надмірного зносу захисту насінняпроводу/внутрішнього чистика. При правильному регулюванні, якщо один ніж утримується в фіксованому положенні, протилежний ніж повинен обертатися із зусиллям менше 5 фунтів сили (~22 Н) на зовнішній кромці ножа.

Підтримуйте відстань між ножами в місці сходження рівну приблизно  $1 \pm \frac{1}{2}$  дюйма (~2,5 ± 1 см), щоб забезпечити належне відкриття і формування борозен. Оскільки діаметр диска зменшується через зношування, необхідно переміщати регульовальні шайби з зовнішньої сторони на внутрішню, щоб забезпечити підтримку відстані між дисками в місці сходження в діапазоні  $1 \pm \frac{1}{2}$  дюйма (~2,5 ± 1 см).

**ПРИМІТКА:** Правильний зазор між ножами має важливе значення. У цій області відстань між дисками має становити  $1 \pm \frac{1}{2}$  дюйма (~2,5 ± 1 см). При повертанні ножів вручну в протилежних напрямках відносно один одного повинен спостерігатися лише незначний опір обертанню. При необхідності повторно відрегулюйте чистик, щоб відцентрувати його між дисками.

**ПРИМІТКА:** Замініть ножі, якщо не вдається належним чином відрегулювати відстань між дисками в місці сходження після переміщення втулок або якщо діаметр диска становить менше  $14\frac{1}{2}$  дюйма (~37 см).



Приблизна відстань між дисками в місці сходження 2,5 см ± 1 см.

## ЗАМІНА ДИСКОВОГО НОЖА/ПІДШИПНИКА В ЗБОРІ

**ПРИМІТКА:** Якщо присутній надмірний люфт або якщо підшипник надмірно шумить, або обертається з заїданнями при обертанні дискового ножа, заміни може вимагати тільки підшипник.

1. Зніміть копіююче колесо, чистик і пилозахисний ковпачок підшипника.
2. Виверніть гвинт з головкою під ключ, зніміть шайбу і дисковий ніж/підшипник в зборі. Фрезеровані втулки між хвостовиком і дисковим ножом використовуються для підтримки відстані між ножами в місці сходження приблизно  $1 \pm \frac{1}{2}$  дюйма ( $\sim 2,5 \pm 1$  см).

**ПРИМІТКА**

На леміші з лівого боку використовується гвинт з лівим різьбленням. НЕ ЗАТЯГУЙТЕ ЗНАДТО СИЛЬНО. У разі пошкодження різьблення хвостовика знадобиться заміна хвостовика висівної секції.

3. Встановіть фрезеровану втулку або втулки, новий підшипник дискового ножа в зборі, шайбу і гвинт з головкою під ключ. Затягніть гвинт з головкою під ключ розміром  $\frac{5}{8}$  дюйма-11 класу міцності 5 моментом 110 фут-фунтів ( $\sim 149$  Нм).

**ПРИМІТКА:** Замінюйте дискові ножі тільки ножами аналогічної товщини.

4. Встановіть пилозахисний ковпачок підшипника, чистик і копіююче колесо.

## ЗАМІНА ТІЛЬКИ ПІДШИПНИКА

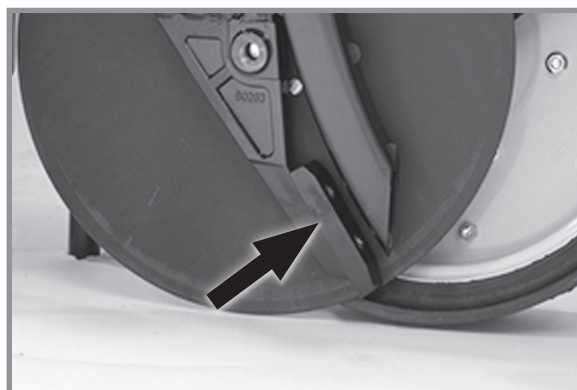
1. Зніміть копіююче колесо, чистик, кришку підшипника, гвинт з головкою, шайбу і дисковий ніж/підшипник в зборі.
2. Зніміть заклепки  $\frac{1}{4}$ " з корпусу підшипника, щоб отримати доступ до підшипника.
3. При встановленні нового підшипника встановіть три віддалених один від одного на рівну відстань гвинта з головками під ключ  $\frac{1}{4}$  дюйма в три з шести отворів в корпусі підшипника для кріплення підшипника до корпусу підшипника. У три інших отвори встановіть заклепки. Зніміть гвинти з головками під ключ  $\frac{1}{4}$ " і встановіть заклепки в ці три отвори.
4. Встановіть на місце дисковий ніж/підшипник в зборі, шайбу і гвинт з головкою. Затягніть гвинт з головкою під ключ  $\frac{5}{8}$  дюйма-11 моментом 110 фут-фунтів ( $\sim 149$  Нм).
5. Встановіть пилозахисний ковпачок підшипника, чистик і копіююче колесо.

## ЗАХИСТ НАСІННЯПРОВОДУ/ВНУТРІШНІЙ ЧИСТИК

Захист насінняпроводу крім своєї основної захисної функції діє також в якості внутрішнього чистика для дискових ножів леміша для внесення насіння.

Зніміть насінняпровід і перевірте на наявність зносу. Надмірний знос насінняпроводу вказує на те, що зношений захист насінняпроводу. Замініть захист насінняпроводу, якщо товщина його нижньої частини становить  $\frac{5}{8}$  дюйма (~16 мм) або менше. Товщина нового захисту насінняпроводу становить приблизно  $\frac{7}{8}$  дюйма (~22 мм).

**ПРИМІТКА:** Висів з нульовою обробкою ґрунту або висів в умовах твердого ґрунту, особливо якщо сівалка не оснащена дисковими ножами для нульової обробки ґрунту, і/або наявність надмірного контакту між ножами збільшують знос захисту насінняпроводу і вимагають виконання регулярних перевірок стану та/або заміни вузла.



Захист насінняпроводу/внутрішній чистик  
(Копіююче колесо/дисковий ніж сошника для  
внесення насіння знятий)

### ПРИМІТКА

Надмірна затяжка гвинтів з внутрішнім шестигранником може призвести до пошкодження різьблення хвостової частини, в результаті чого він потребуватиме заміни. Надмірний знос захисту насінняпроводу може призвести до стирання ножів об хвостовик висівної секції, що також призведе до необхідності заміни хвостовика.

Зніміть насінняпровід і виверніть два гвинти з внутрішнім шестигранником, які кріплять захист насінняпроводу. Утримуйте новий захист насінняпроводу по центру між дисками сошника для внесення насіння. Закрутіть гвинти з внутрішнім шестигранником. НЕ ЗАТЯГУЙТЕ НА ЦЬОМУ ЕТАПІ. Використовуючи затискач або лещата, зведіть разом ножі сошника перед захистом насінняпроводу. Затягніть кріпильні гвинти захисту насінняпроводу. Зніміть затискачі. Відстань між захистом насінняпроводу і дисками сошника має бути однаковою з обох сторін. Встановіть на місце насінняпровід.

**ДИСКОВІ НОЖІ ДЛЯ НУЛЬОВОЇ ОБРОБКИ ҐРУНТУ, ЩО ВСТАНОВЛЮЮТЬСЯ НА ВИСІВНІ СЕКЦІЇ**

**(Одна муфта для коліс для пожнивних залишків, що встановлюються на дискових ножах)**

Періодично перевіряйте момент затягування гайок і кріплення.

**ПРИМІТКА: Затягніть 5/8дюймове кріплення осі моментом 120 фут-фунтів (~ 162 Нм).**

Переконайтеся, що ніж розташований перпендикулярно висівній секції і вирівняний щодо дискового леміша висівної секції.

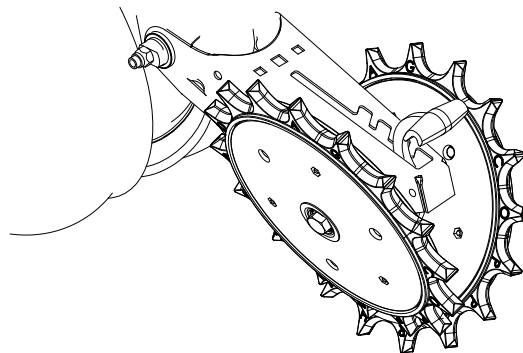
Для дискового ножа можна задати одне з чотирьох положень. Спочатку ніж встановлений в крайньому верхньому положенні. По мірі зношування ніж можна встановити в одне з трьох нижчих положень. Див. пункт «Дискові ножі для нульової обробки ґрунту, що встановлюються на висівні секції» в розділі «Експлуатація висівної секції» цієї інструкції. Замініть дисковий ніж діаметром 16 дюймів при зношуванні до 14½дюйма (~37 см).

**КОЛЕСА ДЛЯ ПОЖНИВНИХ ЗАЛИШКІВ З КРІПЛЕННЯМ НА ДИСКОВИХ НОЖАХ**

Маточини коліс оснащені герметизованими підшипниками. Замініть підшипник, якщо при обертанні колеса підшипник надмірно шумить або обертається з заїданнями.

## ЗУБЧАСТЕ ЗАШПАРОВУЮЧЕ КОЛЕСО

Внутрішні деталі зубчастого зашпаровуючого колеса почнуть зношуватися при досягненні приблизно 70% терміну служби. Переверніть/встановіть колесо зворотною стороною, щоб використати його ресурс, що залишився.



Зубчасте зашпаровуюче колесо з кріпленням на висівній секції

## УСТАТКУВАННЯ ДЛЯ ГРАНУЛЬОВАНИХ ДОБРИВ

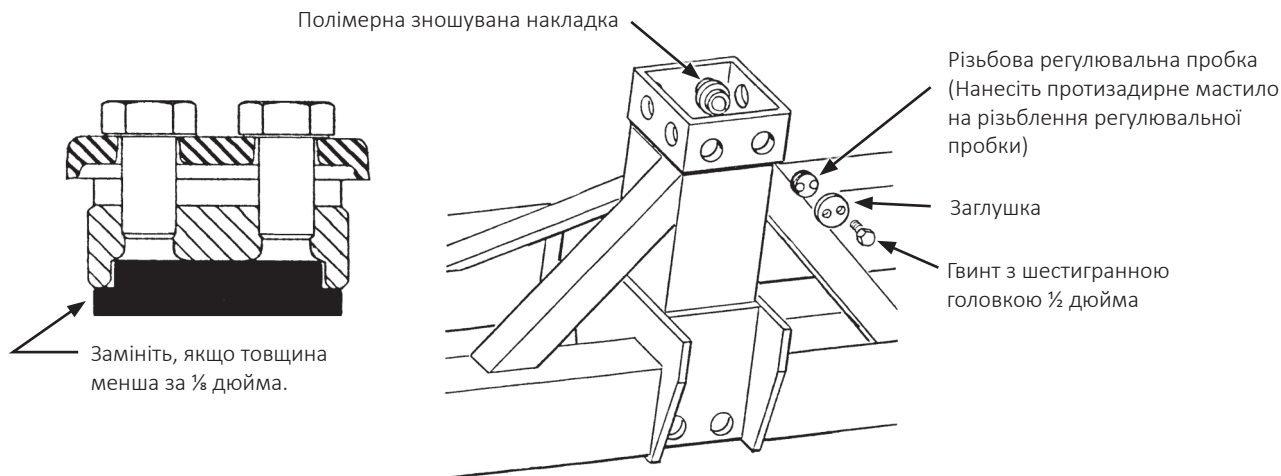
Перед постановкою сівалки на зберігання від'єднайте привід обладнання для гранульованих добрив, повернувши відключаючу ручку на ¼ оберту проти годинникової стрілки. Зніміть приводний ланцюг, спорожніть і очистіть всі бункери для гранульованих добрив. Очистіть приводні ланцюги і покрийте їх антикорозійною аерозольною речовиною або занурте ланцюги в мастило. Перевірте і замініть зношені або зламані деталі.

Встановіть бункери і ланцюги. Перевірте вирівнювання ланцюга.





## РЕГУЛЮВАННЯ/ЗАМІНА ЗНОШУВАНИХ НАКЛАДОК



Центральна секція сівалки складається зі сталеві трубчастої рами з 16 регульованими зношуваними накладками, що переміщуються вгору і вниз по центральній стійці, на якій встановлене облицювання з нержавіючої сталі. Кожна з регульованих зношуваних накладок складається з полімерної зношуваної накладки, різьбової регулювальної пробки і заглушки. Вузол утримується різьбовою регулювальною пробкою і фіксується заглушкою і двома гвинтами з шестигранною головкою під ключ 1/2 дюйма.

Щорічно перевіряйте регулювання накладок і їх зношування.

1. Встановіть під раму відповідні за вантажопідйомністю запобіжні стійки на зручній для роботи висоті. При цьому всі висівні секції повинні бути підняті від землі.
2. Вирівняйте раму сівалки в поперечному і поздовжньому напрямку за допомогою колісної осі сівалки.
3. Виверніть два гвинти з шестигранними головками 1/2 дюйма і зніміть заглушку. Вставте гвинти з шестигранними головками в зношену накладку і зніміть різьбову регулювальну пробку і полімерну зношену накладку, використовуючи в якості важеля гвинти з шестигранними головками.
4. Замініть полімерну зношену накладку при зношуванні до товщини менше 1/8 дюйма.

**ПРИМІТКА**

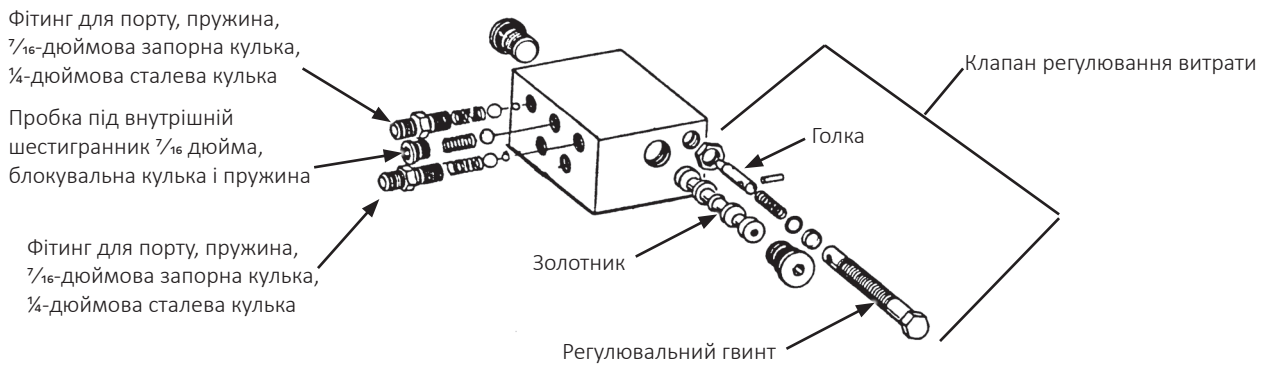
**Надмірна затяжка гвинтів з внутрішнім шестигранником може призвести до пошкодження різьблення хвостової частини, в результаті чого він потребуватиме заміни. Надмірний знос захисту насінняпроводу може призвести до стирання ножів об хвостовик висівної секції, що також призведе до необхідності заміни хвостовика.**

5. Нанесіть протизадирне мастило ТІЛЬКИ на різьблення регулювальної пробки. Затягніть від руки кріплення полімерної зношуваної накладки і регулювальну пробку так, щоб полімерна зношувана накладка злегка торкалася центральної стійки з облицюванням з нержавіючої сталі. Максимальний допустимий зазор не більше 0,060 дюйма.
6. Закріпіть заглушку двома гвинтами 1/2 дюйма. Затягніть гвинти моментом 25-30 фут фунтів (~ 34- 41 Нм).

**ПЕРЕВІРКА КЛАПАНА ПОСЛІДОВНОСТІ/РЕГУЛЮВАННЯ ВИТРАТИ МАРКЕРІВ**

**ОБЕРЕЖНО**

Гідравлічна рідина під тиском може проникнути в тканини тіла і стати причиною смерті, серйозної інфекції або інших травм. При попаданні під шкіру рідина повинна бути **НЕГАЙНО** видалена хірургом, знайомим з подібним типом травм. Перед подачею тиску в систему переконайтеся, що з'єднання надійні і герметичні, а на шлангах і фітингах відсутні пошкодження. Витоків може бути не видно неозброєним оком. Не наближайтеся до можливих місць витоків. Перед виконанням пошуку витоків або будь-яких робіт з технічного обслуговування необхідно скинути тиск в системі.



Блок клапанів містить в єдиному вузлі клапани послідовності і регулювання витрати маркерів. Частина клапана послідовності складається з корпусу з камерами, в якому знаходиться золотник і кілька зворотних клапанів, що забезпечують потрібний напрямок потоку гідравлічного мастила.

1. Зніміть блок клапанів з сівалки.
2. Зніміть фітинги та запірні кульки з задньої частини блоку клапанів.

**ПРИМІТКА**

**Можна пошкодити золотник, якщо перед його зняттям не викрутити фітинги шлангів з блоку і не дістати запірні кульки.**

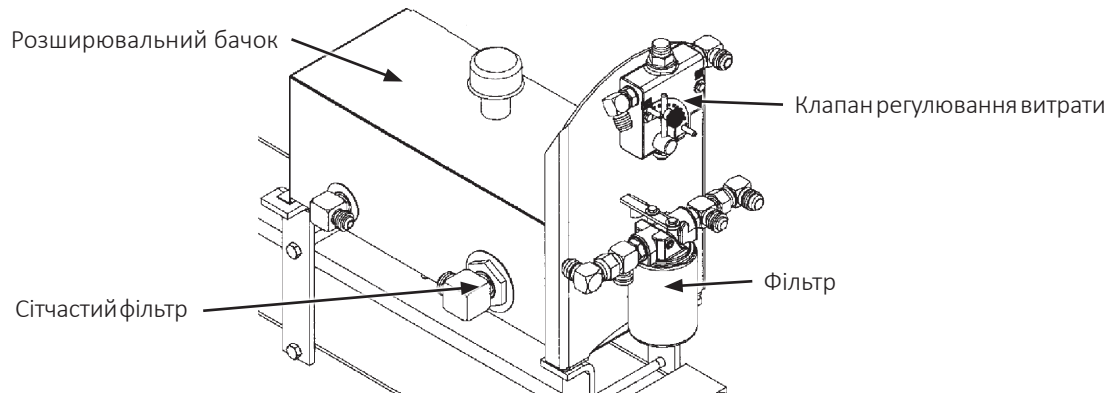
3. Виверніть пробки по обидва боки блоку клапанів і витягніть золотник.
4. Перевірте всі деталі на відсутність розіденої поверхні, або забруднень чи сторонніх матеріалів. Перевірте посадочні поверхні всередині клапана. Замініть несправні деталі.
5. Змастіть золотник легким мастилом і встановіть на місце. Переконайтеся, що золотник вільно переміщується в корпусі клапана.

**ПРИМІТКА: Переконайтеся, що в кожне розточення під клапан встановлений правильна запірні кулька (або кульки) і пружина.**

Клапани регулювання витрати розташовані на кожній стороні блоку. Налаштуйте клапани регулювання витрати щодо швидкості підйому і опускання маркера в рамках процедури складання або на початку експлуатації. Якщо клапан не працює належним чином або вимагає частого регулювання, необхідно зняти голчастий клапан для перевірки. Переконайтеся у відсутності сторонніх матеріалів та забруднень. Переконайтеся, що голка вільно переміщується в регульовальному гвинті. Замініть несправні компоненти.

**ПРИМІТКА: Коли масло холодне, гідравлічне обладнання працює повільніше. Будь-які регулювання слід виконувати після того, як мастило прогрілося.**

## НАСОС З ПРИВОДОМ ВІД ВВП І ДОДАТКОВИЙ МАСТИЛООХОЛОДЖУВАЧ



Щорічно зливайте рідину з розширювального бачка, очищайте сітчастий фільтр і замінійте фільтр.

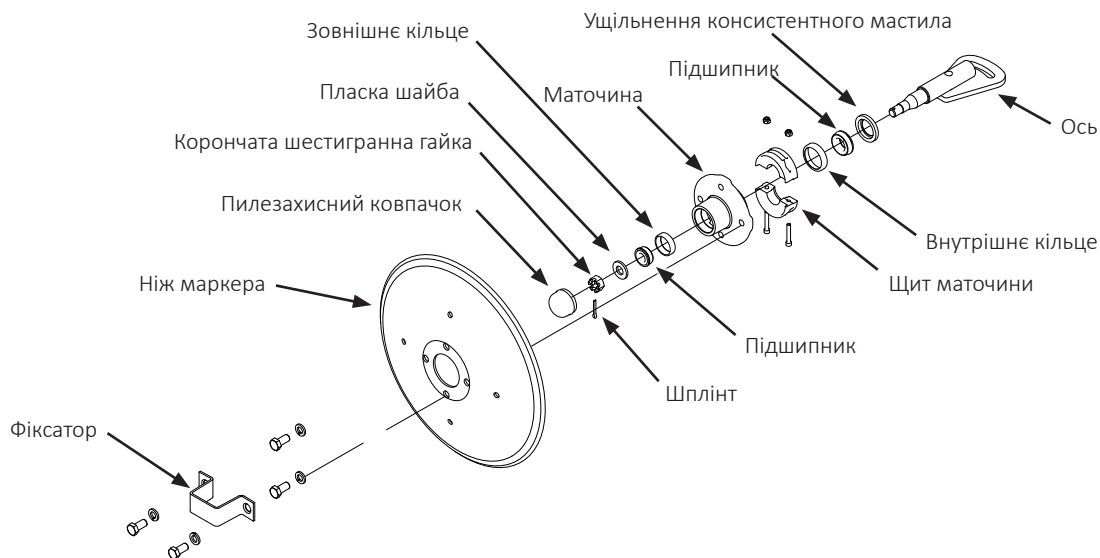
1. Відключіть лінію всмоктування (шланг між розширювальним бачком і насосом) від розширювального бачка і злийте рідину. Щоб повністю спорожнити бак, підніміть сівалку в підняте робоче положення.
2. Замініть фільтр на новий якісний фільтр з тонкістю фільтрації 10 мікрон.
3. Заповніть систему універсальною рідиною для гідравлічних трансмісій з широким діапазоном робочої температури. Ємність бака складає приблизно 10 галонів (38 л). Див. [«Специфікації МАСТИЛА» на сторінці 2-10](#) для отримання додаткової інформації.
4. Запустіть систему і дайте їй попрацювати протягом 1-2 хвилин при вимкнених вентиляторах і працюючому на холостому ходу тракторі. Увімкніть на повну швидкість вентилятори і дайте трактору попрацювати на холостому ходу протягом 1-2 хвилин.
5. Перевірте рівень рідини в баку і долийте за необхідності. Після роботи насоса і заповнення гідравлічних шлангів рівень рідини в баку повинен бути на 1-2 дюйма (~3 см- 5 см) нижчим від верхньої межі бака, щоб передбачити місце для розширення рідини при нагріванні.
6. Підніміть обороти двигуна до отримання необхідної частоти обертання ВВП і за допомогою важеля на регуляторі витрати налаштуйте необхідний рівень вакууму.

### ПЕРЕВІРКА ЗВОРНОГО КЛАПАНА (В блоці клапанів під вузлом гідромотора вакуумного вентилятора)

Зворотний клапан запобігає роботі гідромотора вакуумного вентилятора в зворотному напрямку. Зніміть і перевірте вузол на наявність сторонніх матеріалів, а також на наявність внутрішнього протікання по ущільнюючому кільцю. Очистіть або замініть в разі виявлення дефектів.

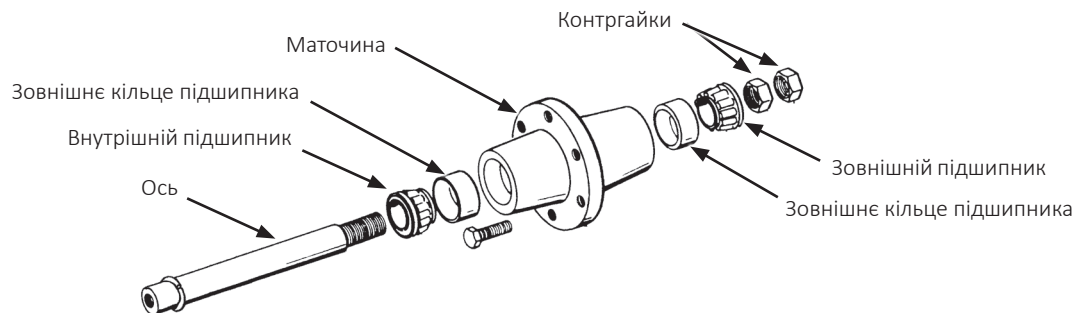


**ЗМАЩУВАННЯ І ЗАМІНА ПІДШИПНИКІВ МАРКЕРІВ**



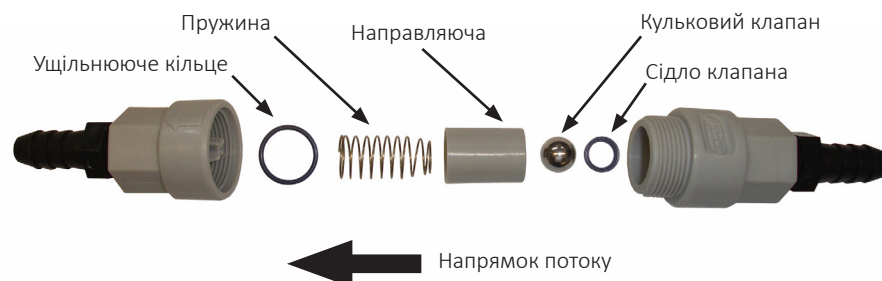
1. Зніміть фіксатор і ніж маркера.
2. Зніміть пилозахисний ковпачок з маточини.
2. Зніміть щит маточини. Для зручності подальшого складання нанесіть маркування, що позначає орієнтацію вузла.
3. Вийміть шплінт, відверніть корончату шестигранну гайку і зніміть шайбу.
4. Посуньте маточину з осі.
5. Зніміть підшипники і кільця і утилізуйте їх, якщо підшипники будуть замінюватися. Очистіть і висушіть маточину. Якщо виконується тільки оновлення мастила, зніміть тільки підшипники, але не знімайте кільця.
6. Запресуйте нові кільця підшипників товстою кромкою всередину (тільки процедура заміни підшипників).
7. Ретельно змастіть підшипники мастилом для важких умов експлуатації, заповнюючи мастилом простір між конічними роликками і сепаратором підшипника. Заповніть мастилом простір між кільцями підшипників в маточині.
8. Встановіть гумове ущільнення. Встановіть внутрішній підшипник на місце і запресуйте нове гумове ущільнення/сальник.
9. Очистіть ось і встановіть маточину.
10. Встановіть зовнішній підшипник, шайбу і корончату гайку. Обертаючи маточину, затягуйте корончату гайку, поки не відчуєте опір. Завдяки цьому забезпечується дотик всіх поверхонь підшипників. Поверніть корончату гайку в зворотному напрямку до найближчого стопорного паза і встановіть шплінт.
11. Заповніть пилозахисні ковпачки приблизно на  $\frac{3}{4}$  мастилом для колісних підшипників і встановіть їх на маточину.
12. Встановіть щит маточини.
13. Встановіть ніж маркера і фіксатор на маточину. Рівномірно затягніть кріплення.

## ЗАМІНА МАСТИЛА АБО ЗАМІНА КОЛІСНОГО ПІДШИПНИКА



1. Підніміть колесо від землі і зніміть колесо.
2. Відверніть подвійні затискні гайки і зніміть маточину з осі.
3. Зніміть підшипники і кільця і утилізуйте їх, якщо підшипники будуть замінюватися. Очистіть і висушіть маточину. Якщо виконується тільки оновлення мастила, зніміть тільки підшипники, але не знімайте кільця.
4. Запресуйте нові кільця підшипників товстою кромкою всередину (тільки процедура заміни підшипників).
5. Ретельно змастіть підшипники мастилом для важких умов експлуатації, заповнюючи мастилом простір між конічними роликками і сепаратором підшипника. Заповніть мастилом простір між кільцями підшипників і маточиною.
6. Встановіть на місце внутрішній підшипник.
7. Очистіть ось і встановіть маточину.
8. Встановіть зовнішній підшипник і затискну гайку. Обертаючи маточину, затягуйте затискну гайку, поки не відчуєте опір. Завдяки цьому забезпечується дотик всіх поверхонь підшипників. Відверніть затискну гайку на  $\frac{1}{4}$  обороту або поки не відчуєте опір при обертанні маточини. Встановіть другу затискну гайку, щоб законтрити її щодо першої гайки.
9. Встановіть колесо на маточину. Рівномірно затягніть кріплення.

## НАПРЯМОК ПОТОКУ



1. Розберіть корпус, відкрутивши по різьбі, і від'єднайте половини корпусу одна від одної. Відмітьте орієнтацію і розташування деталей.
2. Очистіть деталі і перевірте їх стан. Промийте чистою водою. Замініть пошкоджені деталі.
3. Зберіть вузол, точно виконуючи вказівки на малюнку. Ущільнює кільце і сідло клапана повинні бути надійно встановлені всередині кожної половини корпусу клапана.

---

## ТЕХНІЧНЕ ОБСЛУГОВУВАННЯ ПОРШНЕВОГО НАСОСА

- Щодня перевіряйте мастило та заповнюйте картер до необхідного рівня якісним трансмісійним мастилом класу SAE 90. Коли насос стоїть рівно, мастило повинне знаходитися в межах 1/2 дюйма від дна отвору на задній стінці картера. Як щуп для перевірки рівня можна використовувати довгий дрiт або стяжку- потрібної довжини з огляду на глибину отвору.
- Щодня змащуйте всі тавотниці на проставці зірочки роликового ланцюга, зовнішній кришці, кінці колінчастого валу та на фланці сальника. Заповнюйте тавотниці до тих пір, поки не стане помітним просочування мастила з деталей, що сполучаються. У випадку із заливною горловиною фланця сальника, буде видно як мастило просочується з вентиляційного отвору на протилежному боці фланця.
- Мастило в насосі слід міняти сезонно або частіше в екстремальних умовах експлуатації.
- Щодня оглядайте зірочку та приводний ланцюг на предмет надмірного зношування або корозії. Регулярно змащуйте ланцюг, щоб зменшити корозію. Вирівнювання ланцюга має бути прямим.

**ЗБЕРІГАННЯ ПОРШНЕВОГО НАСОСУ****ПРИМІТКА**

Не допускайте потрапляння повітря у насос! Це єдиний спосіб запобігти корозії. Навіть при короткочасному зберіганні потрапляння повітря у насос викликає ШВИДКУ та СЕРЙОЗНУ КОРОЗІЮ. Низькі температури можуть призвести до замерзання рідини або води всередині насоса, що може призвести до серйозних пошкоджень литих деталей проточної частини насоса.

ПРОТЯГОМ НОЧІ

При зберіганні впродовж БУДЬ-ЯКОГО періоду часу необхідно вимити суспензійне добриво з насоса. Для прозорих рідин:

1. При стійкій температурі або температурі, що підвищується: залиште насос і шланги заповненими розчином. НЕ ЗЛИВАЙТЕ розчин і не допускайте потрапляння повітря у насоси.
2. Холодна погода: (розчин може висолитися), заповніть насос водою та залиште його заповненим. НЕ допускайте потрапляння повітря.
3. Температура замерзання: заповніть насос антифризом для автофургонів та залиште його заповненим, НЕ допускайте потрапляння повітря.

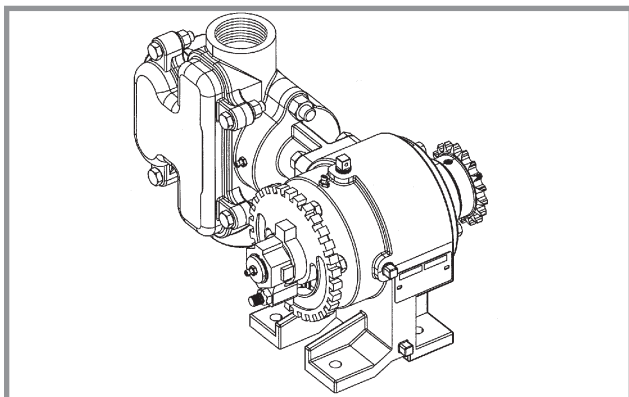
ВІД ОДНОГО ДО ДВОХ ТИЖНІВ

ДОПУСТИМО: Ретельно промийте насос 5-10 галонами розчину, який нейтралізує останню закачану рідину (див. інструкції виробника). Залейте чистою водою і НЕ ЗЛИВАЙТЕ. Тримайте насос герметично закритим, щоб уникнути потрапляння повітря. Якщо у перспективі існує можливість замерзання, необхідно використовувати процедуру зимового зберігання (див. нижче), щоб уникнути пошкодження литих деталей насоса.

БАЖАНО: Промийте насос, як описано вище. НЕГАЙНО заповніть всі канали насоса антифризом для автофургонів, що містить інгібітор іржі. Встановіть заглушки з ПВХ зі стандартною трубною різьбою у 1-1/2 дюйма у всмоктувальні та нагнітальні фітинги, щоб насос був заповнений і не пропускав повітря.

ЗИМОВЕ ЗБЕРІГАННЯ

1. Промийте насос, як описано вище.
2. Встановивши насос на 10, всмоктуйте антифриз для автофургонів до тих пір, поки злив не стане чистим. Якщо в системі використовується розподільник потоку (РП), прокачайте антифриз для автофургонів через колектор РП, доки його не стане видно у нагнітальних лініях. Заповніть насос і закрийте всмоктувальні та нагнітальні фітинги насоса, щоб зберегти антифриз для автофургонів всередині.



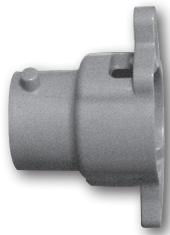
Поршневі насос для рідких добрив

## ПІДГОТОВКА СІВАЛКИ ДО ЗБЕРІГАННЯ

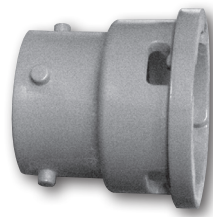
- За можливості сівалку слід зберігати в сухому критому приміщенні.
- Видаліть все сміття, яке могло накопичитися на зірочках або валах, очистіть їх від бруду, який може притягувати і утримувати вологу.
- Очистіть всі приводні ланцюги і покрийте їх антикорозійною аерозольною речовиною або занурте ланцюги в мастило.
- Змастіть сівалку і висівні секції у всіх точках змащування.
- Огляньте сівалку на наявність деталей, які вимагають заміни і які необхідно замовити за час перерви в експлуатації.
- Всі насінневі бункери і бункери для гранульованих хімікатів повинні бути спорожнені і очищені.
- Зберіть висівні апарати і помістіть на зберігання в сухе, захищене від гризунів місце.
- Зніміть висівні диски з щіткових висівних апаратів. При знятих дисках очистіть висівні апарати і помістіть на зберігання.
- Для захисту від корозії нанесіть мастило або пофарбуйте дискові леміші/ножі та дискові ножі маркерів.
- Промийте баки для рідких добрив, шланги і дозуючий насос чистою водою. Див. пункт «Зберігання поршневого насоса», якщо застосовується.
- Спорожніть і очистіть бункери для сухих добрив. Розберіть і очистіть дозуючі шнеки. Зберіть назад, захистивши всі металеві деталі антикорозійним засобом.

Система центральних бункерів:

- Очистіть центральний бункер для насіння, розподільник в зборі і шланги подачі.
- Відключіть шланги подачі від портів розподільника. Вставте в порти малі помаранчеві втулки. Підключіть шланги до втулок.
- Відключіть шланги подачі від роз'єму для подачі насіння на кожній висівній секції. Встановіть великі помаранчеві втулки. Підключіть шланги до втулок.
- Перевірте, щоб всі болти і кріплення, що використовуються для складання та кріплення розподільного пристрою були затягнуті (якщо застосовується).
- Ослабте ручки на дверцятах очищення розподільника, щоб зняти тиск на прокладки дверей.
- Перевірте всі шланги подачі насіння і замініть при виявленні зносу, порізів або тріщин.





**Головка розподільника**



**Головка роз'єму для  
подачі насіння**



**ТЕРМІН СЛУЖБИ ГІДРАВЛІЧНИХ ШЛАНГІВ**

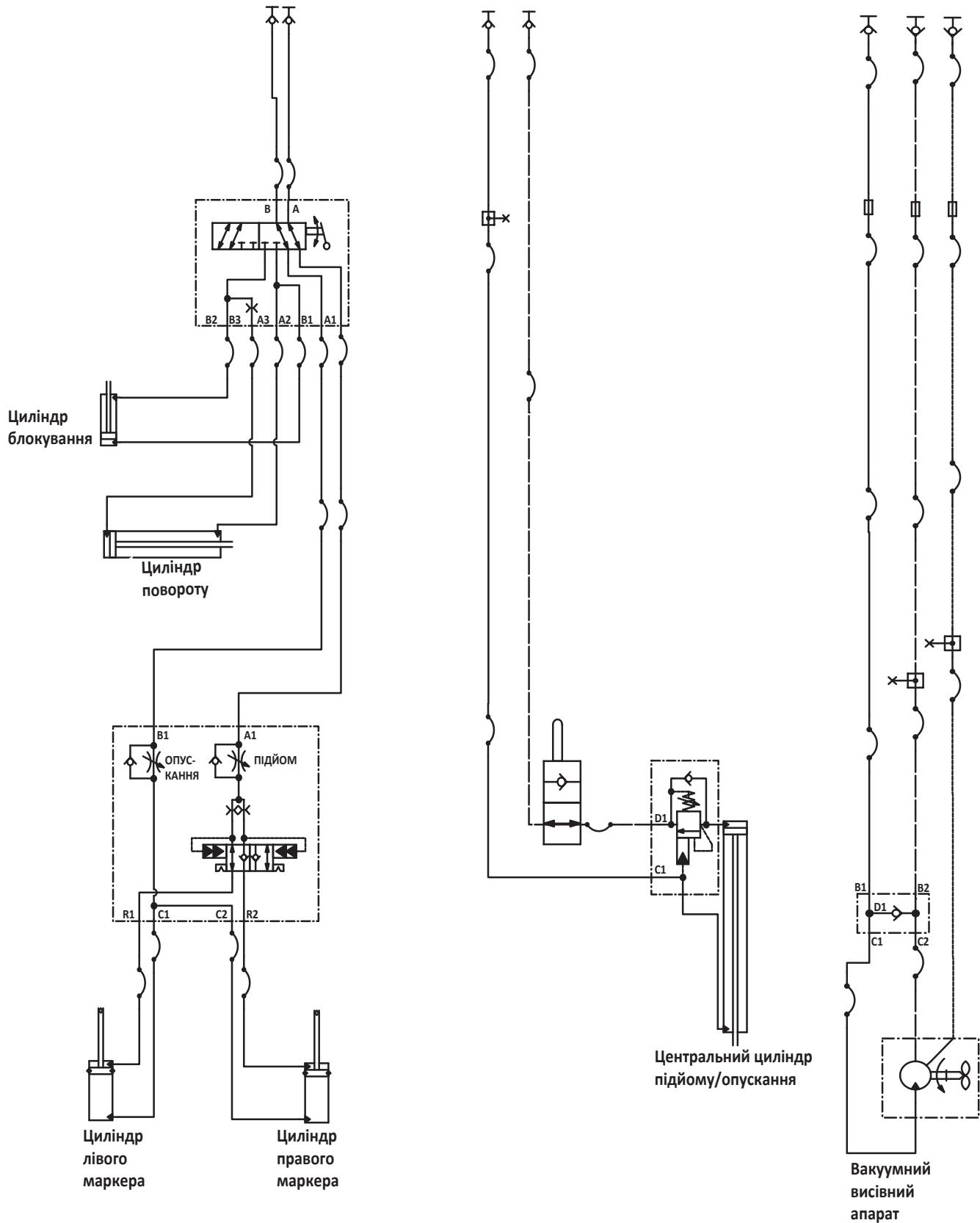
 <b>ОБЕРЕЖНО</b>	<p>Гідравлічна рідина під тиском може проникнути в тканини тіла і стати причиною смерті, серйозної інфекції або інших травм. При попаданні під шкіру рідина повинна бути <b>НЕГАЙНО</b> видалена хірургом, знайомим з подібним типом травм. Перед подачею тиску в систему переконайтеся, що з'єднання надійні і герметичні, а на шлангах і фітингах відсутні пошкодження. Витоки може бути не видно неозброєним оком. Не наближайтеся до можливих місць витоків. Перед виконанням пошуку витоків або будь-яких робіт з технічного обслуговування необхідно скинути тиск в системі.</p>
	

Правильне зберігання гідравлічних шлангів може значно підвищити їх термін служби на період від трьох до п'яти років. Після закінчення цього періоду гідравлічні шланги можуть втрачати свої властивості в залежності від різних факторів, таких як умови зберігання і відмінності в якості гуми. Для отримання інформації про рекомендовані умови зберігання див. наведені нижче вказівки.

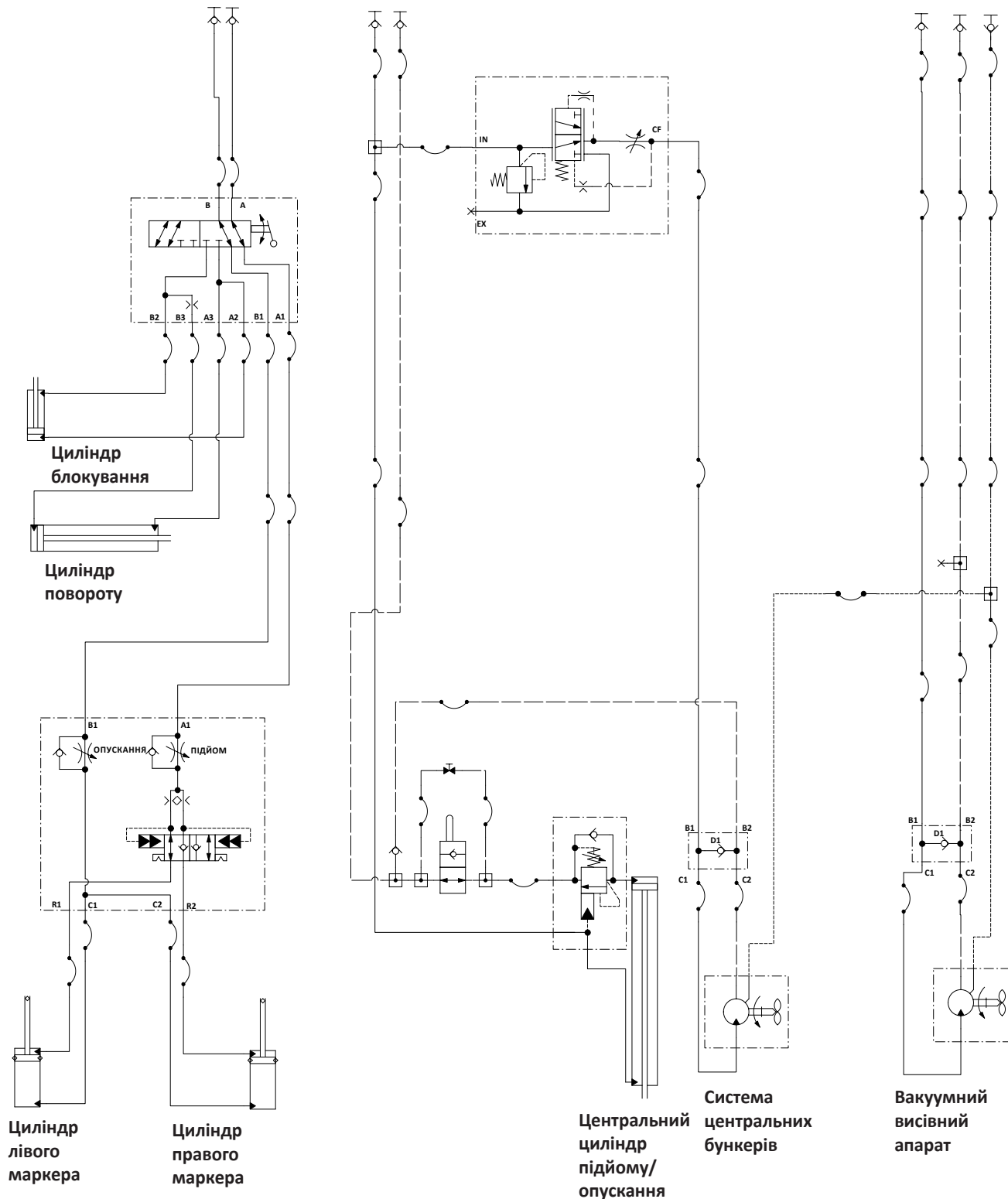
- Зберігати в чистому, прохолодному і сухому місці
- Уникати дії сонячних променів або вологи
- Не зберігати поряд з енергоємним обладнанням
- Не допускати контакту з агресивними речовинами
- Не допускати впливу ультрафіолетового випромінювання
- Не зберігати в місцях, де є очевидні ознаки наявності комах або гризунів

Надмірно тривале зберігання або погані умови зберігання можуть призвести до зниження характеристик або передчасного виходу з ладу. Перед використанням необхідно завжди перевіряти всі шланги на відсутність зносу, порізів або пошкоджень. Якщо виявлені такі дефекти, негайно замініть шланги, щоб уникнути можливого виходу з ладу, псування майна або травмування персоналу.

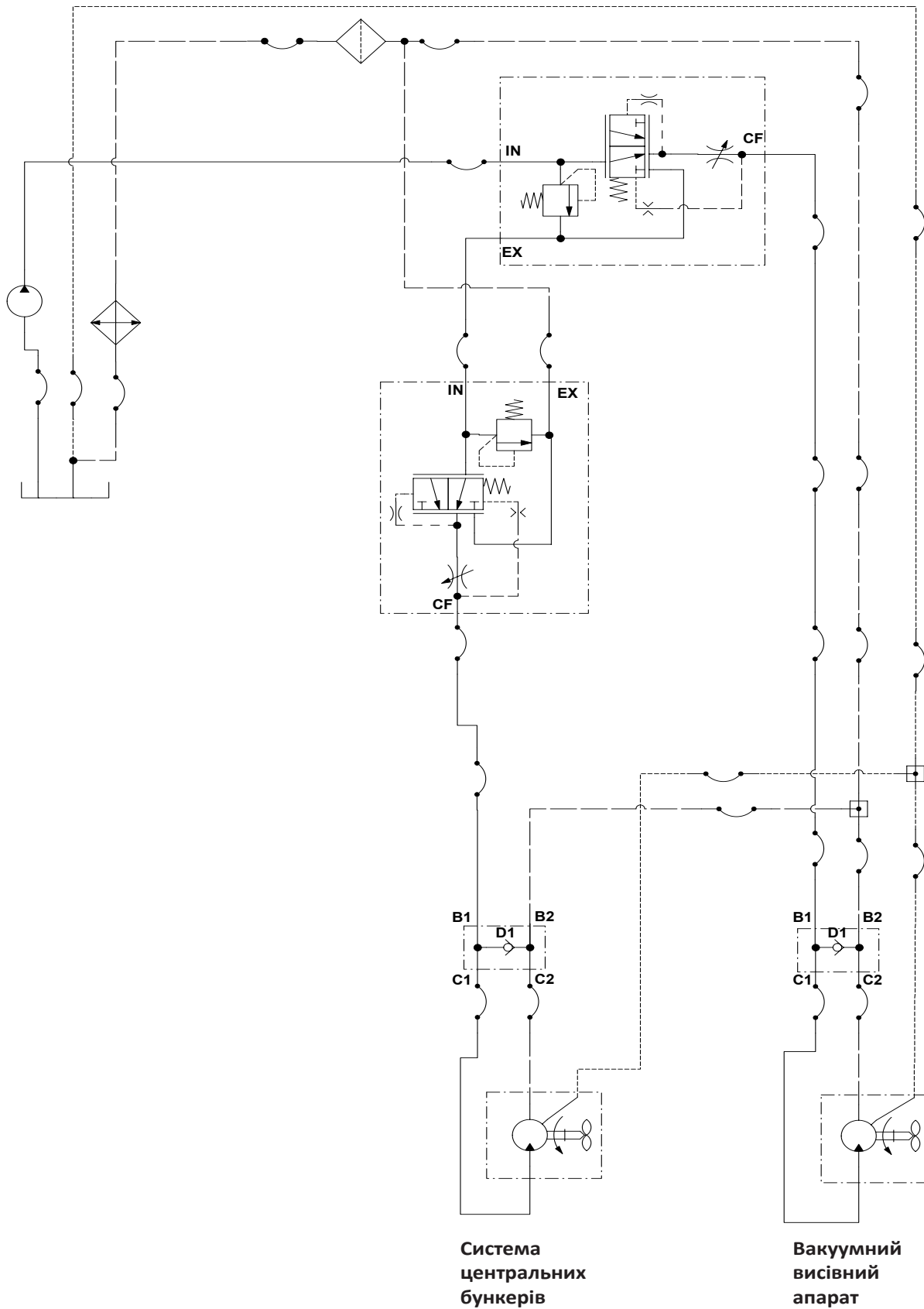
ГІДРОСИСТЕМА СІВАЛКИ З ВАКУУМНИМ ВИСІВНИМ АПАРАТОМ



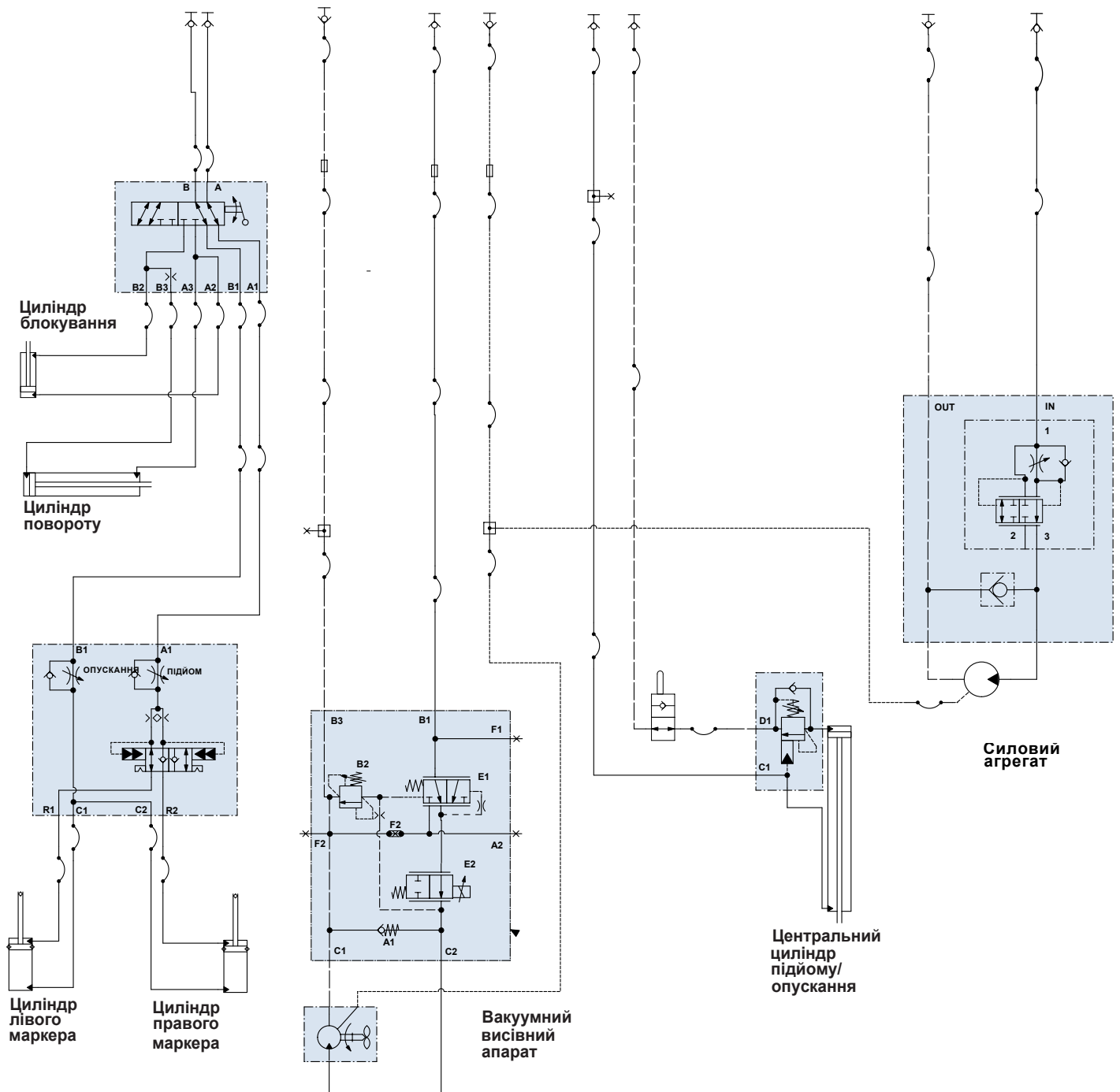
**ГІДРОСИСТЕМА СІВАЛКИ З ВАКУУМНИМ ВИСІВНИМ АПАРАТОМ І СИСТЕМОЮ ЦЕНТРАЛЬНИХ БУНКЕРІВ**



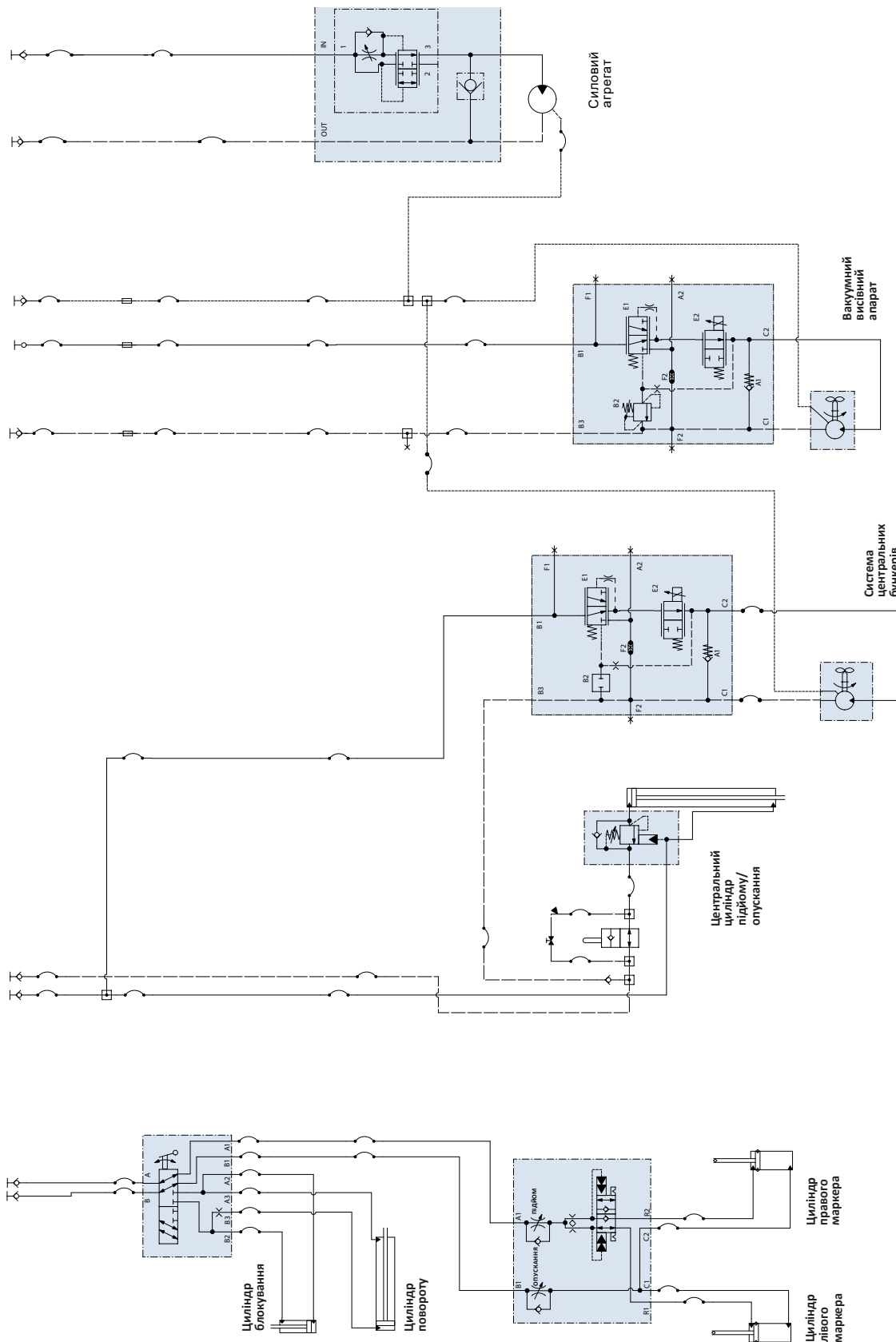
**ГІДРОСИСТЕМА СІВАЛКИ З ВАКУУМНИМ ВИСІВНИМ АПАРАТОМ, СИСТЕМОЮ ЦЕНТРАЛЬНИХ БУНКЕРІВ І ОПЦІОНАЛЬНИМ ВВП**



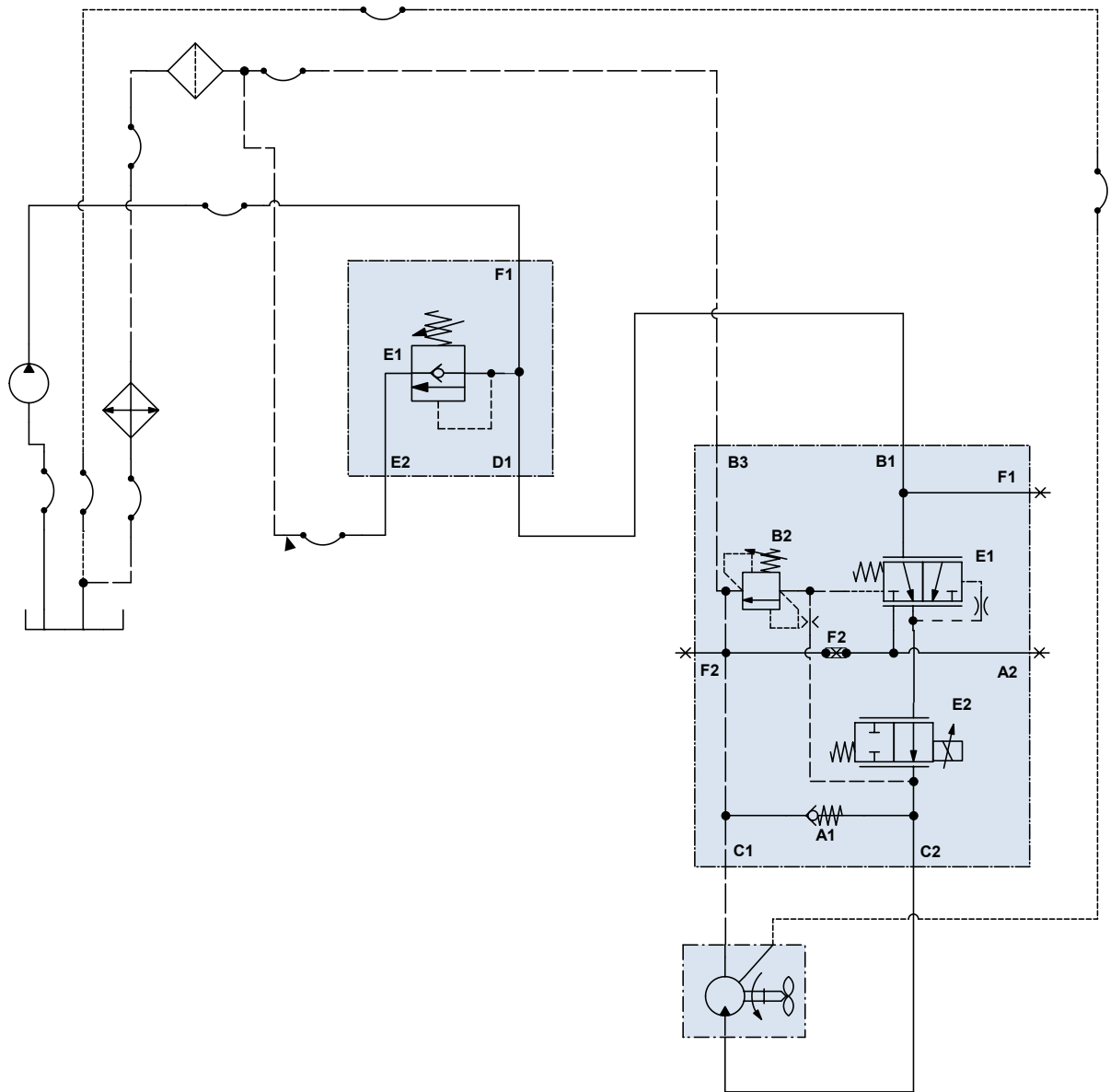
**ГІДРОСИСТЕМА СІВАЛКИ З ВАКУУМНИМ ВИСІВНИМ АПАРАТОМ, СТАНДАРТНИМИ БУНКЕРАМИ І СИСТЕМОЮ BLUE DRIVE БЕЗ ОПЦІОНАЛЬНОГО ВВП**



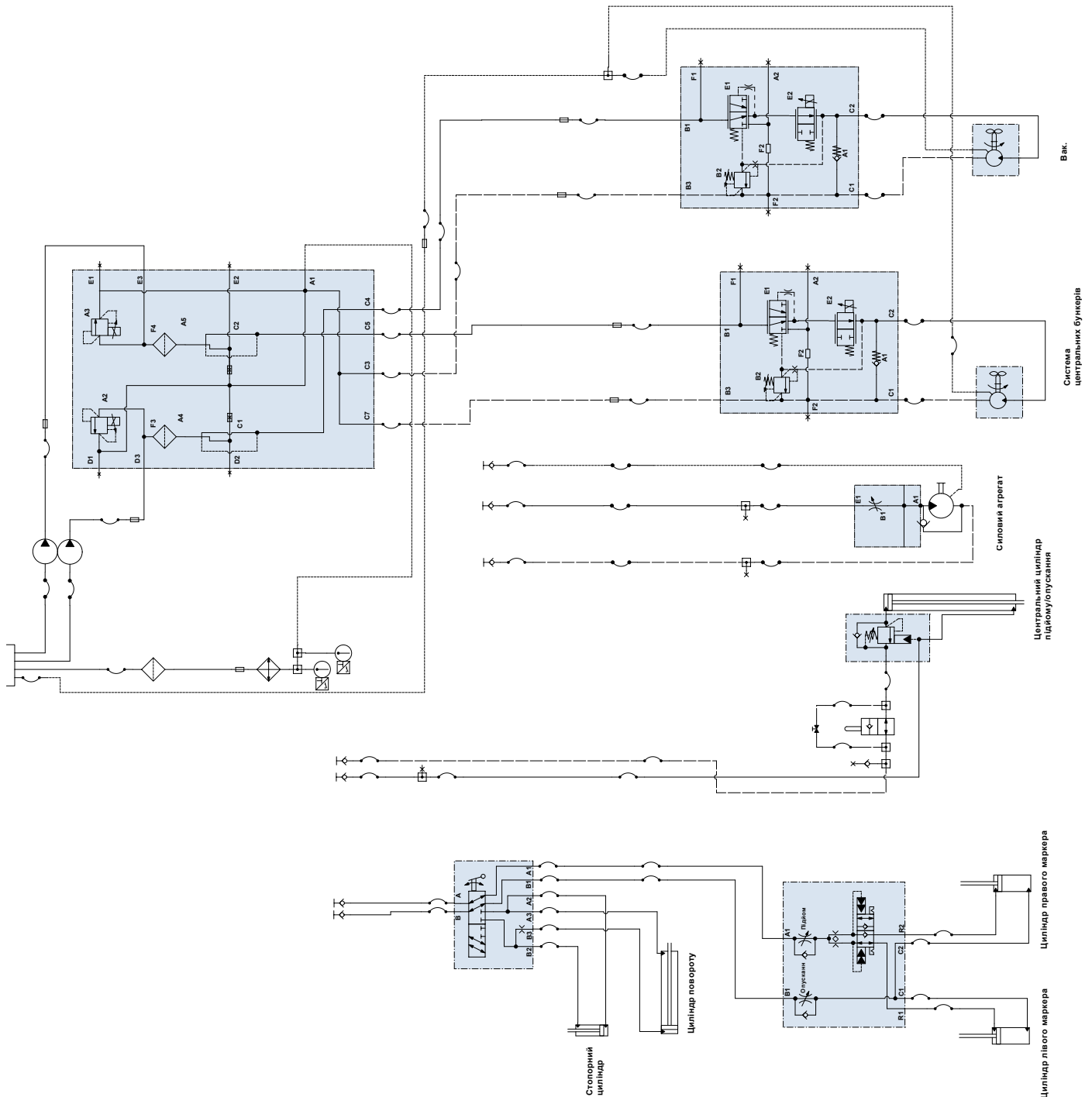
**ГІДРОСИСТЕМА СІВАЛКИ З ВАКУУМНИМ ВИСІВНИМ АПАРАТОМ, СИСТЕМОЮ ЦЕНТРАЛЬНИХ БУНКЕРІВ І СИСТЕМОЮ BLUE DRIVE БЕЗ ОПЦІОНАЛЬНОГО ВВП**



**ГІДРОСИСТЕМА СІВАЛКИ З ВАКУУМНИМ ВИСІВНИМ АПАРАТОМ, СТАНДАРТНИМИ БУНКЕРАМИ І СИСТЕМАМИ BLUE DRIVE ТА BLUE VANTAGE З ОПЦІОНАЛЬНИМ ВВП**



**ГІДРОСИСТЕМА СІВАЛКИ З ВАКУУМНИМ ВИСІВНИМ АПАРАТОМ, СИСТЕМОЮ ЦЕНТРАЛЬНИХ БУНКЕРІВ І СИСТЕМАМИ BLUE DRIVE ТА BLUE VANTAGE З ОПЦІОНАЛЬНИМ ВВП**





**Дана сторінка навмисно не заповнена.**

**ГІДРАВЛІЧНА СХЕМА - СИСТЕМА ГІДРОМОТОРА ВЕНТИЛЯТОРА ВАКУУМУ**



**ПРИМІТКА**

Підключати безнапірний злив гідромотора до відповідного порту слід при непрацюючому гідромоторі. В іншому випадку гідромотор буде пошкоджений. **ЗАБОРОНЯЄТЬСЯ** підключати безнапірний злив гідромотора до виходу СКК. Для отримання докладної інформації про підключення зливу без напору зверніться до виробника трактора.

**ДОГЛЯД ЗА АКУМУЛЯТОРНОЮ БАТАРЕЄЮ****ПРИМІТКА**

Прочитайте та дотримуйтесь усіх маркувань та інструкцій виробника.

Технічні характеристики акумуляторної батареї	
Хімічний склад:	Волога свинцево-кислотна (низький рівень обслуговування)
Напруга:	12,00 В
Ємність:	> 7,00 Аг
Вага:	15,3 фунтів (6,9 кг)
Довжина:	194 мм
Ширина:	126 мм
Висота:	183 мм
Вихід:	Верхнє з'єднання L

**ПЕРЕД ПОЧАТКОМ ВИСІВНОГО СЕЗОНУ**

- Перевірте та очистіть усі з'єднання.
- Повністю зарядіть акумуляторні батареї перед встановленням на сівалку.
- Акумуляторні батареї віком від двох років слід перевірити під напругою.
- Встановіть акумуляторні батареї на місце або під'єднайте кабелі із заземленим негативним полюсом.

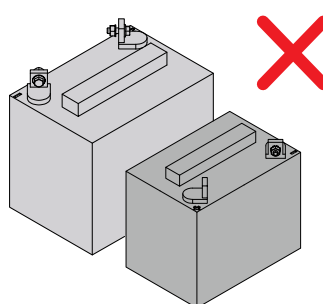
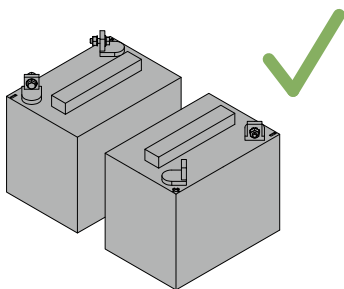
**ПІДГОТОВКА ДО ЗБЕРІГАННЯ**

Догляд за акумуляторними батареями сівалок, що зберігаються більше одного місяця, повинен здійснюватися наступним чином:

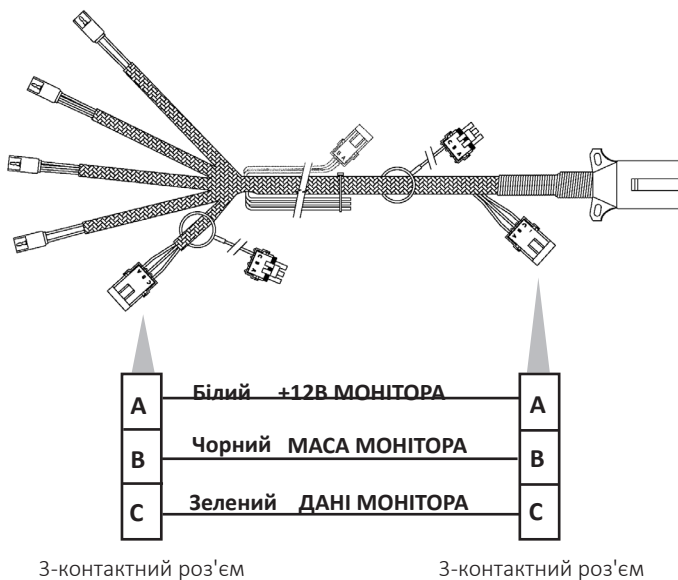
- Вийміть акумуляторні батареї або від'єднайте кабель із заземленим негативним полюсом.
- Перед зберіганням повністю зарядіть акумуляторні батареї.
- Зберігайте у прохолодному та сухому місці.
- Не допускайте замерзання.

**ПРИМІТКА**

Під час проведення заміни акумуляторних батарей замінійте обидві одночасно. **НІКОЛИ** не проводьте заміну лише однієї акумуляторної батареї. Акумуляторні батареї у блоці живлення мають бути ідентичними одна одній.

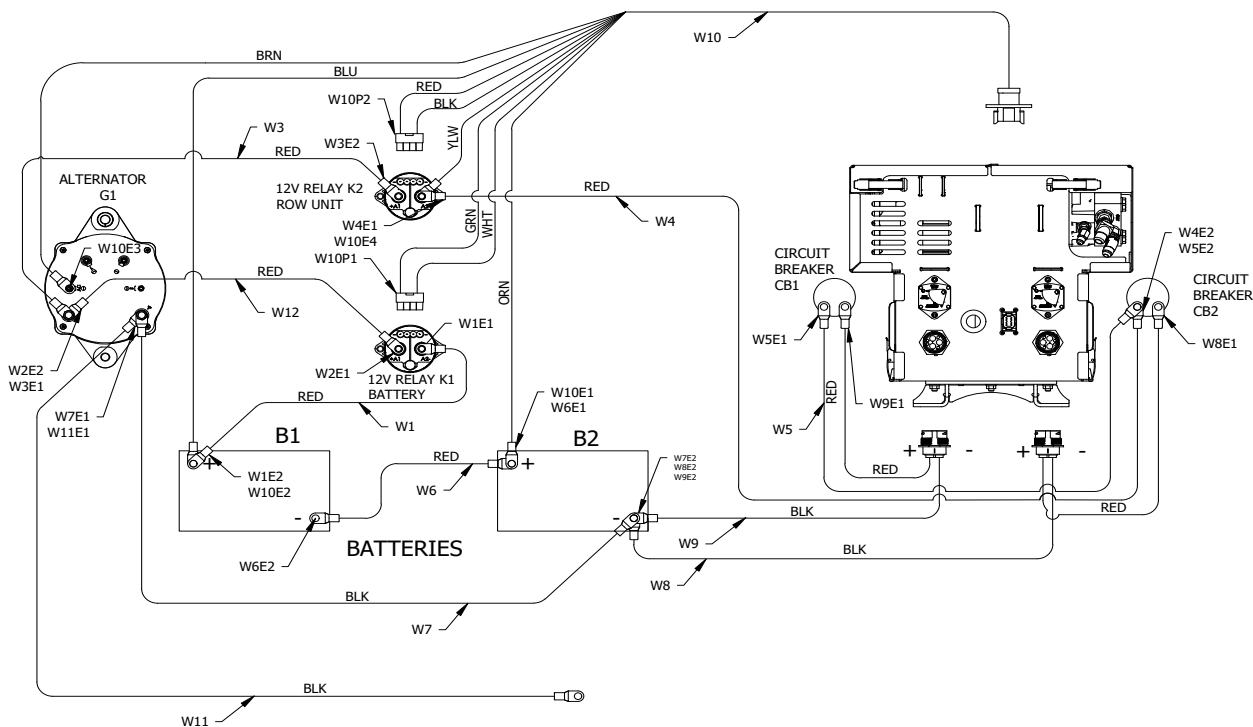


**СХЕМА ЕЛЕКТРОПРОВОДКИ СВІТЛОВИХ ПРИЛАДІВ**



Світлові прилади відповідають вимогам стандарту ISO 1724. Проконсультуйтеся з виробником трактора для визначення правильного джгута дротів, який повинен бути підключений до ліхтарів на тракторі.

**СХЕМА ПІДКЛЮЧЕННЯ БЛОКУ ЖИВЛЕННЯ (BLUE DRIVE)**

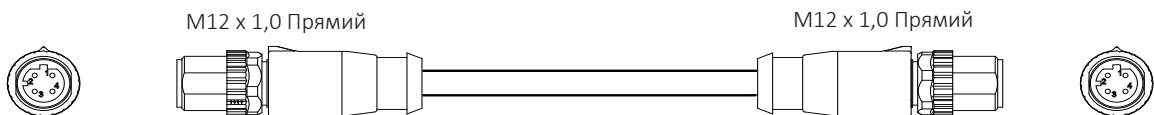


Component Hookup Chart, P/N 10112901

Reference Designator	From	Used with Item	To	Used with Item	Color	Function
W1	B1+	E2	K1A2-	E1	Red	Power
W12	K1A1+	E1	GB1+	E2	Red	Power
W3	GB1+	E1	K2A1+	E2	Red	Power
W4	K2A2-	E1	CB2, Line	E2	Red	Power
W5	CB1, Line	E1	CB2, Line	E2	Red	Power
W6	B2+	E1	B1-	E2	Red	Power
W7	B2-	E2	GB2-	E1	Black	Ground
W8	Pan	J1	CB2, Load	E1	Red	Power
			B2-	E2	Black	Ground
W9	Pan	J1	CB1, Load	E1	Red	Power
			B2-	E2	Black	Ground
W10	Pan	J1	K2	P2	Red/Black	RU Power Relay (Power & Ground)
			AC	E3	Brown	Alternator Sensor Frequency
			K2A2-	E4	Yellow	RU Power Feedback
			K1	P1	Green/White	Battery Pack Relay (Power & Ground)
			B1+	E2	Blue	Battery #1 Voltage Monitor
W11	GB2-	E1	NC	E2	Black	Planter Ground

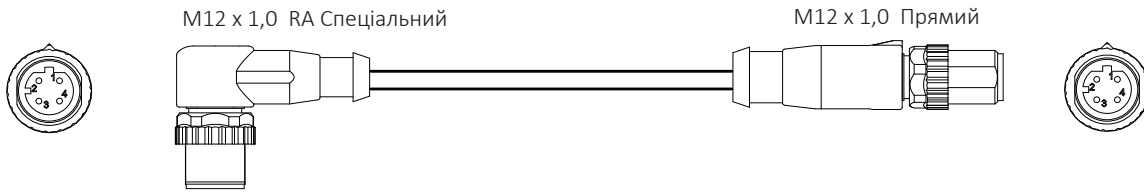
## Ethernet-кабелі

Колір	Від	До
Білий/Помаранчевий	P1-1	P2-1
Білий/Зелений	P1-2	P2-2
Помаранчевий	P1-3	P2-3
Зелений	P1-4	P2-4

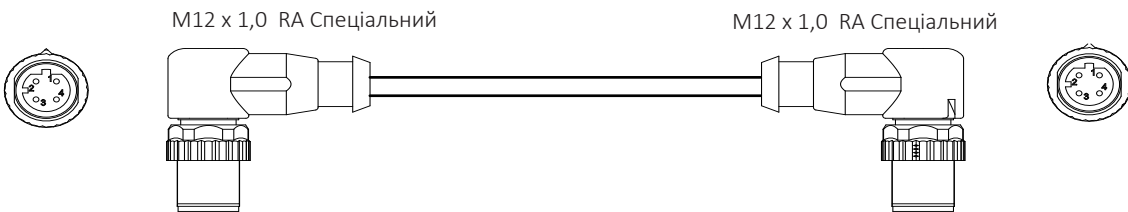


Ethernet-кабель	
Номер деталі	Опис
A22554-	Ethernet Ca CAT 5E (M12 STR-M12 STR)

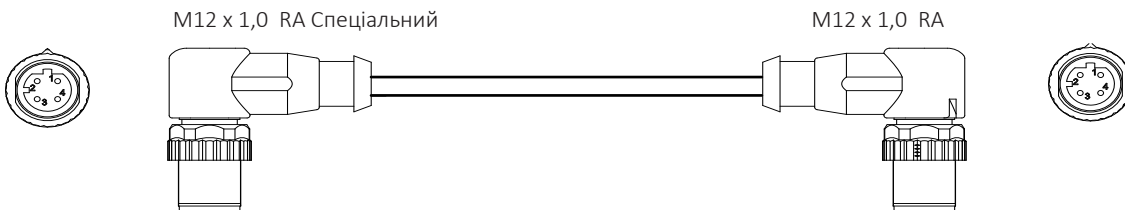
Продовження на наступній сторінці.



Ethernet-кабель	
Номер деталі	Опис
A22555-	Ethernet Ca CAT 5E (M12 RA-M12 STR)



Ethernet-кабель	
Номер деталі	Опис
A22556-	Ethernet Ca CAT 5E (M12 RA-M12 RA)



Ethernet-кабель	
Номер деталі	Опис
A24869-	Ethernet Ca CAT 5E (M12 RA-M12 RA)

**ПОШУК І УСУНЕННЯ НЕСПРАВНОСТЕЙ СИСТЕМИ ЦЕНТРАЛЬНИХ БУНКЕРІВ**

НЕСПРАВНІСТЬ	МОЖЛИВА ПРИЧИНА	СПОСІБ УСУНЕННЯ
Насіння не проходить через шланги подачі.	Встановлено занадто низький тиск в системі.	Збільшіть тиск в системі.
Насіння не надходить до висівної секції під час висіву.	Пульсація при подачі насіння.	Вимкніть і перезапустіть систему центральних бункерів з режиму очікування; насіння повинно почати надходити.
	Засмічення системи.	Вставте запірні дверцята, відкрийте дверцята для очищення, витягніть заглушку.
Насіння не надходить з розподільника при запуску після контакту з водою.	Насіння набрякло в розподільнику.	Вставте запірні дверцята, відкрийте дверцята для очищення, видаліть набрякле насіння.

**ПОШУК І УСУНЕННЯ НЕСПРАВНОСТЕЙ ЗАШПАРОВУЮЧОГО КОЛЕСА**

НЕСПРАВНІСТЬ	МОЖЛИВА ПРИЧИНА	СПОСІБ УСУНЕННЯ
Зашпаровуюче колесо(-а) залишає глибокі сліди на ґрунті.	Занадто сильний тиск притиску зашпаровуючого колеса.	Налаштуйте тиск притиску зашпаровуючого колеса.
Зашпаровуюче колесо(-а) не приминає ґрунт навколо насіння.	Недостатнє зусилля притиску зашпаровуючих коліс.	Налаштуйте тиск притиску зашпаровуючого колеса. Складний ґрунт з нульовою обробкою може вимагати використання чавунних зашпаровуючих коліс.
V-подібне зашпаровуюче колесо рухається поверх насінневої борозни.	Неправильна центровка.	Вирівняйте вузол. Див. пункт «Регулювання V-образного зашпаровуючого колеса».
Одиночне зашпаровуюче колесо не рухається безпосередньо над насінням.	Неправильна центровка.	Вирівняйте вузол. Див. пункт «Регулювання закладаючих дисків/одиначного колеса накочування».

**ЕЛЕКТРОМАГНІТНИЙ КЛАПАН**

НЕСПРАВНІСТЬ	МОЖЛИВА ПРИЧИНА	СПОСІБ УСУНЕННЯ
Не працюють електромагніти.	Низька напруга.	Повинні бути підключені тільки до джерела 12 В постійного струму. Маса повинна бути на негативному полюсі.
	Перегорів запобіжник.	Замініть запобіжник пульта управління на запобіжник AGC номіналом 15 А.
	Підключення акумуляторної батареї.	Очистіть і затягніть.
	Пошкоджено джгут дротів.	Виконайте ремонт або заміну.
Один з електромагнітних клапанів не працює.	Несправний перемикач.	Замініть його на пульт управління.
	Обрив дроту в джгуті дротів.	Знайдіть обрив і виконайте необхідний ремонт.
	Несправна обмотка.	Замініть.
	Погане з'єднання на обмотці.	Виконайте перевірку.
Клапан включений, коли на нього не подається живлення.	Заїдання у відкритому положенні штока клапана.	Замініть вставний клапан.
	Протікає кільце ущільнювача.	Встановіть нове кільце ущільнювача.
	Чужорідні частинки під тарілкою клапана.	Зніміть і очистіть клапан.

**ПОШУК І УСУНЕННЯ НЕСПРАВНОСТЕЙ ПОРШНЕВОГО НАСОСА**

НЕСПРАВНІСТЬ	МОЖЛИВА ПРИЧИНА	СПОСІБ УСУНЕННЯ
Ускладнене або неможливе заповнення насоса.	Клапани засмічені або встановлені в неправильному місці.	Прочистіть клапани.
	Підсмоктування повітря в лінії всмоктування.	Усуньте витік.
	Занадто низьке налаштування насоса.	Відрегулюйте налаштування насоса.
	Зношування ущільнюючих шайб.	Замініть.
Низька подача.	Клапани засмічені або встановлені в неправильному місці.	Прочистіть клапани.
	Підсмоктування повітря в лінії всмоктування.	Усуньте витік.
	Занадто низьке налаштування насоса.	Відрегулюйте налаштування насоса.
	Зламана пружина клапана.	Замініть пружину.
Висока подача.	Зламана пружина випускного клапана.	Замініть пружину.
	Сміття під клапанами.	Прочистіть клапани.
	Неправильне налаштування внесення.	Відрегулюйте налаштування насоса.
Просочування при зупиненому обладнанні.	Зламана пружина випускного клапана.	Замініть пружину.
	Сміття під клапанами.	Прочистіть клапани.
Витік розчину добрива по сальниковому ущільненню.	Зношування ущільнюючих шайб.	Замініть.
Насос споживає надмірну кількість мастила.	Зношування сальників або кільця ущільнювача і витік по ним.	Замініть.
Шум при роботі насоса.	Надмірне зношування компонентів в картері.	Перевірте і замініть за необхідності.

**ПОШУК І УСУНЕННЯ НЕСПРАВНОСТЕЙ ОПЦІОНАЛЬНОГО НАСОСУ З ПРИВОДОМ ВІД ВВП І МАСТИЛООХОЛЮДУВАЧЕМ**

НЕСПРАВНІСТЬ	МОЖЛИВА ПРИЧИНА	СПОСІБ УСУНЕННЯ
Вищання насоса.	Недостатня кількість мастила в насосі.	Перевірте на засмічення сітчастий фільтр з всмоктуючої сторони насоса.
	Підсмоктування повітря в лінії всмоктування.	Перевірте рівень мастила.
Підвищена температура мастила.	Низький рівень мастила.	Перевірте рівень мастила і долийте за необхідності.
Не досягається необхідна частота обертання вентилятора.	Низький рівень мастила.	Перевірте рівень мастила і долийте за необхідності.
	Засмічений фільтр.	Перевірте і замініть за необхідності.
Не відображається значення вакууму.	Відключене живлення пульта управління вакуумною системою з цифровим індикатором.	Увімкніть живлення.
	Не підключений дріт.	Перевірте підключення.
	Відсутнє живлення на пульті управління вакуумною системою.	Перевірте запобіжник.



## ПОШУК І УСУНЕННЯ НЕСПРАВНОСТЕЙ МАРКЕРІВ

НЕСПРАВНІСТЬ	МОЖЛИВА ПРИЧИНА	СПОСІБ УСУНЕННЯ
Опускаються обидва маркера, але піднімаються по одному.	Шланги від циліндрів до клапану підключені в зворотному порядку.	Порівняйте зі схемою шлангів в інструкції і виправте.
Завжди працює один і той самий маркер.	Не перемикається золотник в клапані послідовності.	Зніміть золотник, впевніться у відсутності сторонніх матеріалів. Переконайтеся, що всі отвори золотника відкриті. Очистіть і встановіть на місце.
Обидва маркера опускаються і піднімаються одночасно.	Чужорідні частинки під запірною кулькою в клапані послідовності.	Зніміть фітінг шланга, витягніть пружину і кульки і очистіть. Рекомендується також витягти і очистити золотник.
	В клапані послідовності відсутня або неправильно встановлена запірна кулька.	Розберіть вузол і усуньте несправності. Див. Розділ «Масило і технічне обслуговування» в цій інструкції.
Маркер опускається (з піднятого положення).	Пошкоджено кільце ущільнювача в циліндрі маркера або тріщина в поршні.	Розберіть циліндр, перевірте наявність пошкоджень, виконайте необхідний ремонт.
	Золотник в клапані послідовності не перемикається повністю через відсутність блокувальної кульки або пружини.	Перевірте вузол клапана і за необхідності встановіть відсутні деталі.
	Золотник в клапані послідовності не перемикається назад у центральне положення.	Обмеження потоку гідравлічного мастила від трактора до клапану послідовності.
Жоден з маркерів не рухається.	Клапан регулювання витрати закритий занадто сильно.	Відпустіть стопорну гайку і виверніть регулювальний болт витрати назовні або проти годинникової стрілки до забезпечення необхідної швидкості.
Маркери рухаються занадто швидко.	Клапан регулювання витрати відкритий занадто сильно.	Послабте блокувальну гайку і закрутіть або викрутіть регулювальний болт витрати до забезпечення необхідної швидкості.
Переривчаста швидкість переміщення маркера.	Заїдання голки у відкритому положенні в клапані регулювання витрати.	Зніміть регулятор витрати, перевірте, за необхідності відремонтуйте або замініть.

**ВАКУУМНИЙ ВИСІВНИЙ АПАРАТ**

<b>НЕСПРАВНІСТЬ</b>	<b>МОЖЛИВА ПРИЧИНА</b>	<b>СПОСІБ УСУНЕННЯ</b>
Низька кількість насіння.	Занадто висока частота обертання.	Зменшіть норму внесення або швидкість висіву.
	Занадто агресивне налаштування лопаті відсікача.	Налаштуйте лопать відсікача.
	Занадто низький рівень вакууму.	Збільшіть швидкість обертання вентилятора.
	Датчик насіння підраховує не все висіяне насіння.	Очистіть насінняпровід. Перемістіть лічильник на інший ряд.
	Насіння прилипає до диска для внесення насіння.	Використовуйте графітове або талькове мастило, щоб запобігти прилипанню насіння.
	У заглибленнях диска накопичився засіб для обробки насіння.	Зменшіть кількість використовуваного засобу для обробки насіння і/або ретельно перемішайте його з насінням. Додайте талькове мастило.
	Розмір насіння занадто великий для використовуваного диска.	Використовуйте диск, який відповідає розміру насіння.
	Неправильний диск для внесення насіння.	Використовуйте диск, який відповідає розміру і типу насіння.
	Вихід з ладу/знос деталей приводу.	Перевірте і замініть деталі за необхідності.
	Отвори в дисках для внесення насіння засмічені.	Огляньте і очистіть диск. Перевірте виштовхуюче колесо для видалення залишків насіння.
	Втрата вакууму в вакуумному висівному апараті.	Перевірте наявність сторонніх часток між вакуумною кришкою і диском. Перевірте деталі на наявність зносу/пошкоджень. Виконайте очистку або заміну за необхідності.
	Закупорювання насіння в бункері.	Додайте графітове мастило, щоб поліпшити проходження насіння.
	Неправильні показання вакуумметра.	Відремонтуйте/замініть вакуумметр.
	Забруднений вакуумний колектор.	Перевірте вакуумний колектор на наявність забруднень і очистіть його.
	Насіння не висівається.	Через закупорювання насіння роздільник (якщо застосовується) не дозволяє йому вільно проходити.
Знос диску для внесення насіння.		Замініть.
Знос вакуумного ущільнення.		Замініть.
Насінневий бункер порожній.		Заповніть насінневий бункер.
Насінняпровід засмічений або пошкоджений.		Очистіть або замініть насінняпровід.
Пошкоджено привід висівного апарату.		Відремонтуйте або замініть деталі приводу.
Низький рівень вакууму або вакуум відсутній.		Перевірте вакуумну систему і відремонтуйте, якщо це необхідно.
Занадто агресивне налаштування лопаті відсікача.		Налаштуйте лопать відсікача.
Несправний вакуумметр.		Відремонтуйте/замініть вакуумметр.
Закупорювання насіння в бункері.		Додайте графітове мастило, щоб поліпшити проходження насіння.
Втрата вакууму в вакуумному висівному апараті.		Перевірте наявність сторонніх часток між вакуумною кришкою і диском. Перевірте деталі на наявність зносу/пошкоджень. Виконайте очистку і/або заміну за необхідності.
Неправильний диск для внесення насіння.		Використовуйте диск, який відповідає розміру і типу насіння.
Не включена муфта приводу висівного апарату.		Увімкніть муфту приводу.
Не працює вентилятор.		Запустіть вентилятор.
Забруднений вакуумний колектор.		Перевірте вакуумний колектор на наявність забруднень і очистіть його.

Продовження на наступній сторінці.

**ВАКУУМНИЙ ВИСІВНИЙ АПАРАТ - Продовження**

<b>НЕСПРАВНІСТЬ</b>	<b>МОЖЛИВА ПРИЧИНА</b>	<b>СПОСІБ УСУНЕННЯ</b>
Насіння не висівається. (Продовження)	Через закупорювання насіння роздільник (якщо застосовується) не дозволяє йому вільно проходити.	Додайте і ретельно розмішайте тальк, щоб покрити їм все насіння. Зніміть роздільник насіння. Розділ «Експлуатація висівної секції».
	Високий вакуум.	Налаштуйте рівень вакууму до необхідного значення.
	Неправильний диск для внесення насіння.	Замініть диск для внесення насіння.
	Недостатньо агресивне налаштування відсікача.	Налаштуйте відсікач.
	Несправний вакуумметр.	Перевірте трубопровід вакуумметра на наявність забруднень/засмічення. Відремонтуйте/замініть вакуумметр.
Неправильне відстань між насінням.	Закупорка насінняпроводу.	Очистіть насінняпровід.
	Забруднений/пошкоджений диск для внесення насіння.	Перевірте диск для внесення насіння на наявність пошкоджень, наявність сторонніх часток в отворах або скупчення засобу для обробки насіння в заглибленнях. Очистіть або замініть.
	Неправильне налаштування вакууму.	Налаштуйте рівень вакууму до необхідного значення.
	Надмірна кількість сторонніх часток в насінні.	Прочистіть висівний апарат і диски для внесення насіння. Використовуйте чисте і неушкоджене насіння.
	Неправильне налаштування відсікача.	Налаштуйте відсікач правильно.
	Неполадки в силовій передачі.	Перевірте компоненти приводу на наявність іржі, зсувів, зносу або пошкоджень. Виконайте заміну/ремонт за необхідності.
	Рама не вирівняна або знаходиться на неправильній висоті.	Налаштуйте зчеплення таким чином, щоб вирівняти раму і висівні секції.
	Занадто швидкий висів для заданих умов.	Зменшіть швидкість.
	Нерівне поле.	Зменшіть швидкість.
Нерівномірна норма висіву насіння.	Занадто висока швидкість руху.	Зменшіть швидкість.
Неможливо досягти необхідного рівня вакууму.	Витрати гідравлічної рідини трактора встановлені на занадто низьке значення.	Збільшіть потік гідравлічної рідини до гідромотору вентилятора.
	Неправильно виконані гідравлічні з'єднання.	Перевірте всі гідравлічні з'єднання і прокладку шлангів.
	Пошкоджено компоненти вентилятора.	Перевірте гідромотор і робочий диск на наявність зносу/пошкоджень і відремонтуйте/за потреби замініть.
	Вакуумний шланг затиснутий/перегнутий/закупорений.	Перевірте всі повітроводи на наявність пошкоджень або засмічень. Почистіть повітроводи і колектори, знявши торцеву кришку з колектора і включивши вентилятор на високій швидкості.
	Вакуумний шланг ослаблений/від'єднаний.	Перевірте всі повітроводи і підключіть від'єднані на місце.
	Трактор не розвиває необхідну гідравлічну витрату/тиск.	Необхідно, щоб трактор оглянув кваліфікований механік.
	Забруднення в трубопроводі вакуумметра.	Перевірте трубопровід вакуумметра на наявність забруднення/засмічення і очистіть його.

**Дана сторінка навмисно не заповнена.**